

Piang Comune

**COMUNE DI FIORANO MODENESE**  
PROVINCIA DI MODENA

VARIANTE AL  
**R U E**

REGOLAMENTO URBANISTICO ED EDILIZIO  
DEL COMUNE DI FIORANO MODENESE

ADOZIONE: Del. C.C. n. 52 del 14/07/2011

APPROVAZIONE: Del. C.C. n. 86 del 20/12/2011

**ALLEGATO 1**  
**REGOLAMENTO DEI REQUISITI TECNICI**  
**COGENTI DELLE OPERE EDILIZIE**

*Il Sindaco*  
Claudio Pistoni

*Progettista responsabile:*  
Bruno Bolognesi (Comune di Fiorano Modenese)

*Collaboratori:*  
Maria Petruzzello – Roberta Falchi – Nicola Padricelli

**NOVEMBRE 2011**

## INDICE

TITOLO VII – REQUISITI TECNICI DELLE OPERE EDILIZIE	4
<b>ART. 76 – ORGANISMO EDILIZIO E RELAZIONI FUNZIONALI</b>	<b>4</b>
<b>ART. 77 – REQUISITI E FAMIGLIE DI REQUISITI</b>	<b>4</b>
<b>ART. 78 – CONTENUTI DEI REQUISITI COGENTI</b>	<b>6</b>
<b>ART. 79 – REQUISITI VOLONTARI</b>	<b>8</b>
<b>ART. 80 – LIMITI DI APPLICAZIONE DEI REQUISITI</b>	<b>8</b>
<b>ART. 81 – APPLICAZIONE DEI REQUISITI NELLE NUOVE COSTRUZIONI E NEGLI INTERVENTI DI RECUPERO</b>	<b>8</b>
<b>ART. 82 – REQUISITI DEFINITI DA NORME DI SETTORE</b>	<b>9</b>
ALLEGATO A/1	10
REQUISITI COGENTI: PROPOSIZIONE ESIGENZIALE	10
RESISTENZA MECCANICA ALLE SOLLECITAZIONI STATICHE E DINAMICHE DI ESERCIZIO, ALLE SOLLECITAZIONI ACCIDENTALI E ALLE VIBRAZIONI	12
RESISTENZA AL FUOCO, REAZIONE AL FUOCO, LIMITAZIONE DEI RISCHI DI GENERAZIONE E PROPAGAZIONE D'INCENDIO, EVACUAZIONE IN CASO D'EMERGENZA E ACCESSIBILITÀ AI MEZZI DI SOCCORSO	17
CONTROLLO DELLE EMISSIONI DANNOSE	21
SMALTIMENTO DEGLI AERIFORMI	23
APPROVVIGIONAMENTO IDRICO	25
SMALTIMENTO DELLE ACQUE REFLUE	28
TENUTA ALL'ACQUA	30
ILLUMINAMENTO NATURALE	32
OSCURABILITÀ	35
TEMPERATURA DELL'ARIA INTERNA	37
TEMPERATURA SUPERFICIALE	39
VENTILAZIONE	41
PROTEZIONE DALLE INTRUSIONI DI ANIMALI NOCIVI	45
SICUREZZA CONTRO LE CADUTE E RESISTENZA AD URTI E SFONDAMENTO	47
SICUREZZA DEGLI IMPIANTI	51
ISOLAMENTO ACUSTICO AI RUMORI AEREI	55
ISOLAMENTO ACUSTICO AI RUMORI IMPATTIVI	58
ZONA CLIMATICA	63
ASSENZA DI BARRIERE ARCHITETTONICHE	88
DISPONIBILITÀ DI SPAZI MINIMI	92
DOTAZIONI IMPIANTISTICHE MINIME	97
RIDUZIONE DEL CONSUMO DI ACQUA POTABILE	1
RECUPERO ACQUE PIOVANE	1
ALLEGATO A/2	5
REQUISITI COGENTI: METODO DI VERIFICA	5
RESISTENZA MECCANICA ALLE SOLLECITAZIONI STATICHE E DINAMICHE DI	

ESERCIZIO, ALLE SOLLECITAZIONI ACCIDENTALI E ALLE VIBRAZIONI	6
RESISTENZA AL FUOCO, REAZIONE AL FUOCO, LIMITAZIONE DEI RISCHI DI GENERAZIONE E PROPAGAZIONE D'INCENDIO, EVACUAZIONE IN CASO D'EMERGENZA E ACCESSIBILITÀ AI MEZZI DI SOCCORSO	7
CONTROLLO DELLE EMISSIONI DANNOSE	12
SMALTIMENTO DEGLI AERIFORMI	14
APPROVVIGIONAMENTO IDRICO	16
SMALTIMENTO DELLE ACQUE REFLUE	18
TENUTA ALL'ACQUA	21
ILLUMINAMENTO NATURALE	23
OSCURABILITÀ	42
TEMPERATURA DELL'ARIA INTERNA	43
TEMPERATURA SUPERFICIALE	45
VENTILAZIONE	47
PROTEZIONE DALLE INTRUSIONI DI ANIMALI NOCIVI	51
SICUREZZA CONTRO LE CADUTE E RESISTENZA AD URTI E SFONDAMENTO	52
SICUREZZA DEGLI IMPIANTI	54
ISOLAMENTO ACUSTICO AI RUMORI AEREI	56
ISOLAMENTO ACUSTICO AI RUMORI IMPATTIVI	61
ASSENZA DI BARRIERE ARCHITETTONICHE	66
DISPONIBILITÀ DI SPAZI MINIMI	68
DOTAZIONI IMPIANTISTICHE MINIME	69
ALLEGATO A/3	70
DISPOSIZIONI RIGUARDO AL RENDIMENTO ENERGETICO E PROCEDURE DI CERTIFICAZIONE ENERGETICA DEGLI EDIFICI	70
DISPOSIZIONI GENERALI	71
ALLEGATO A/3.1 - DEFINIZIONI E TERMINI	78
ALLEGATO A/3.2 - DISPOSIZIONI IN MATERIA DI REQUISITI MINIMI DI PRESTAZIONE ENERGETICA DEGLI EDIFICI E DEGLI IMPIANTI	85
ALLEGATO A/3.3 - REQUISITI MINIMI DI PRESTAZIONE ENERGETICA	93
ALLEGATO A/3.4 - RELAZIONE TECNICA DI CUI ALL'ART. 28 DELLA L. N. 10 DEL 9/1/1991	94
ALLEGATO A/3.5 - ATTESTATO DI QUALIFICAZIONE ENERGETICA DEGLI EDIFICI	102
ALLEGATO A/3.6 - PROCEDURA DI CERTIFICAZIONE DEGLI EDIFICI	105
ALLEGATO A/3.7 - ATTESTATO DI CERTIFICAZIONE ENERGETICA	107
ALLEGATO A/3.8 - METODOLOGIE PER LA DETERMINAZIONE DELLA PRESTAZIONE ENERGETICA DEGLI EDIFICI	109
ALLEGATO A/3.9 - SISTEMA DI CLASSIFICAZIONE DELLA PRESTAZIONE ENERGETICA DEGLI EDIFICI	117
ALLEGATO A/3.10 - RAPPORTO DI CONTROLLO TECNICO PER IMPIANTO TERMICO DI POTENZA MAGGIORE O UGUALE 35 KW (IN SOSTITUZIONE DELL'ALLEGATO F DEL D.	

LGS. 192/05)	119
ALLEGATO A/3.11 - RAPPORTO DI CONTROLLO TECNICO PER IMPIANTO TERMICO DI POTENZA INFERIORE A 35 KW (IN SOSTITUZIONE DELL'ALLEGATO G DEL D. LGS. 192/05)	122
ALLEGATO A/3.12 - VALORE MINIMO DEL RENDIMENTO DI COMBUSTIONE DEI GENERATORI DI CALORE RILEVATO NEL CORSO DEI CONTROLLI	125
ALLEGATO A/3.13 - NORME TECNICHE DI RIFERIMENTO	126
ALLEGATO B ELENCO DELLE ATTIVITÀ PRODUTTIVE O ALTRE ATTIVITÀ CARATTERIZZATE DA SIGNIFICATIVE INTERAZIONI CON L'AMBIENTE	128

## **Titolo VII – Requisiti tecnici delle opere edilizie**

N.B. Poiché la parte di Regolamento Urbanistico Edilizio comprendente la definizione dei requisiti cogenti e i relativi campi di applicazione e livelli di prestazione deve essere assunta in toto secondo il testo approvato dalla Regione, per i seguenti articoli che introducono i requisiti stessi viene mantenuta la numerazione che hanno nello Schema di Regolamento Tipo regionale, come aggiornato con delibera della Giunta Regionale 22/2/2000 n. 268. Il testo e gli Allegati A e B sono ulteriormente aggiornati sulla base della delibera della Giunta Regionale n. 21 del 16/1/2001 e della delibera della Giunta (Consiglio) Regionale n. 156 del 04/03/2008 (atto di indirizzo e coordinamento sui requisiti di rendimento energetico e sulle procedure di certificazione energetica degli edifici - assemblea legislativa della Regione Emilia Romagna oggetto n. 3124 progr. n. 156 del 04-03-2008)

### **Art. 76 – Organismo edilizio e relazioni funzionali**

1. Per la definizione di organismo edilizio, ovvero unità edilizia si veda al precedente art. 1.2.7
2. Gli organismi edilizi sono costituiti da:
  - spazi di fruizione dell'utenza per attività principale;
  - spazi di fruizione dell'utenza per attività secondaria;
  - spazi di circolazione e collegamento (che possono appartenere alla singola unità immobiliare o essere comuni a più unità immobiliari);
  - locali e vani tecnici.
3. L'organismo edilizio può avere delle pertinenze, associate alla singola unità immobiliare ovvero comuni a più unità immobiliari.
4. Per una definizione ed esemplificazione dei tipi di spazio che compongono l'organismo edilizio si vedano gli artt. 1.2.12, 1.2.13, 1.2.15 e 1.2.16.

### **Art. 77 – Requisiti e famiglie di requisiti**

1. Gli organismi edilizi debbono rispondere a requisiti tecnici, esprimibili secondo parametri oggettivi e misurabili, con riferimento alle esigenze di sicurezza, igiene e fruibilità degli utilizzatori.
2. I requisiti che soddisfano la medesima proposizione esigenziale sono raggruppati in FAMIGLIE; le proposizioni esigenziali sono quelle indicate dalla direttiva CEE 89/106 sui prodotti da costruzione, a cui si aggiunge l'esigenza di fruibilità di spazi e attrezzature.
3. I requisiti sono cogenti o volontari. I requisiti cogenti sono 29, raggruppati in 8 famiglie, come meglio specificato nella successiva tabella n. 1. I requisiti volontari sono 8 raggruppati in 3 famiglie. Nel presente Regolamento Urbanistico Edilizio i contenuti dei requisiti cogenti sono riportati nell'Allegato A, quelli volontari nell' Allegato B.

**Tabella 1**

<b>FAMIGLIA 1</b> RESISTENZA MECCANICA E STABILITÀ	RC 1.1	RESISTENZA MECCANICA ALLE SOLLECITAZIONI STATICHE E DINAMICHE D'ESERCIZIO, ALLE SOLLECITAZIONI ACCIDENTALI E ALLE VIBRAZIONI
<b>FAMIGLIA 2</b> SICUREZZA IN CASO DI INCENDIO	RC 2.1	RESISTENZA AL FUOCO; REAZIONE AL FUOCO E ASSENZA DI EMISSIONI NOCIVE IN CASO DI INCENDIO; LIMITAZIONI DEI RISCHI DI GENERAZIONE E PROPAGAZIONE DI INCENDIO; EVACUAZIONE IN CASO DI EMERGENZA ED ACCESSIBILITÀ AI MEZZI DI SOCCORSO
<b>FAMIGLIA 3</b> BENESSERE AMBIENTALE	RC 3.1	CONTROLLO DELLE EMISSIONI DANNOSE
	RC 3.2	SMALTIMENTO DEGLI AERIFORMI
	RC 3.3	APPROVVIGIONAMENTO IDRICO
	RC 3.4	SMALTIMENTO DELLE ACQUE REFLUE
	RC 3.5	TENUTA ALL'ACQUA
	RC 3.6	ILLUMINAMENTO NATURALE
	RC 3.7	OSCURABILITÀ
	RC 3.8	TEMPERATURA DELL'ARIA INTERNA
	RC 3.9	TEMPERATURA SUPERFICIALE
	RC 3.10	VENTILAZIONE
	RC 3.11	PROTEZIONE DALLE INTRUSIONI DI ANIMALI NOCIVI
<b>FAMIGLIA 4</b> SICUREZZA NELL'IMPIEGO	RC 4.1	SICUREZZA CONTRO LE CADUTE E RESISTENZA MECCANICA AD URTI E SFONDAMENTO
	RC 4.2	SICUREZZA DEGLI IMPIANTI
<b>FAMIGLIA 5</b> PROTEZIONE DAL RUMORE	RC 5.1	ISOLAMENTO ACUSTICO AI RUMORI AEREI
	RC 5.2	ISOLAMENTO ACUSTICO AI RUMORI IMPATTIVI
<b>FAMIGLIA 6</b> RISPARMIO ENERGETICO	RC 6.1	PRESTAZIONE ENERGETICA DEGLI EDIFICI
	RC 6.2	RENDIMENTO GLOBALE MEDIO STAGIONALE DELL'IMPIANTO TERMICO
	RC 6.3	CONTROLLO DELLA CONDENSAZIONE
	RC 6.4	CONTENIMENTO DEI CONSUMI ENERGETICI IN PERIODO ESTIVO
	RC 6.5	SISTEMI E DISPOSITIVI PER LA REGOLAZIONE DEGLI IMPIANTI TERMICI E PER L'USO RAZIONALE DELL'EENERGIA MEDIANTE IL CONTROLLO E LA GESTIONE DEGLI EDIFICI (BACS)
	RC 6.6	UTILIZZO DI FONTI ENERGETICHE RINNOVABILI (FER) O ASSIMILATE
<b>FAMIGLIA 7</b> FRUIBILITÀ DI SPAZI E ATTREZZATURE	RC 7.1	ASSENZA DI BARRIERE ARCHITETTONICHE
	RC 7.2	DISPONIBILITÀ DI SPAZI MINIMI
	RC 7.3	DOTAZIONI IMPIANTISTICHE MINIME
<b>FAMIGLIA 8</b> USO RAZIONALE DELLE RISORSE IDRICHE	RC 8.1	RIDUZIONE DEL CONSUMO DI ACQUA POTABILE
	RC 8.2	RECUPERO PER USI COMPATIBILI DELLE ACQUE METEORICHE PROVENIENTI DALLE COPERTURE

## Art. 78 – Contenuti dei requisiti cogenti

1. L'ALLEGATO A è suddiviso in A/1, A/2 e A/3.
2. L'ALLEGATO A/1 indica, per ciascuna famiglia di requisiti, la proposizione esigenziale con riferimento alla direttiva CEE 89/106 e, per ciascun requisito di ogni famiglia, precisa:
  - le esigenze da soddisfare;
  - i campi di applicazione;
  - i livelli di prestazione, con le relative unità di misura.
3. L'ALLEGATO A/2 definisce i modi per verificare il requisito in sede progettuale (per ottenere il titolo abilitativo all'intervento) e a lavori ultimati (per ottenere il certificato di conformità edilizia).
4. L'ALLEGATO A/3 definisce i requisiti di rendimento energetico e le procedure di certificazione energetica degli edifici.
5. Nell'ALLEGATO A/1:
  - le **ESIGENZE DA SODDISFARE** articolano la proposizione esigenziale della famiglia, in quanto ogni requisito soddisfa una specifica esigenza;
  - i **CAMPI D'APPLICAZIONE** sono in genere riferiti ai seguenti raggruppamenti di funzioni:
    - A. funzione abitativa;
    - B. funzioni direzionali, finanziarie, assicurative, funzioni commerciali, compresi gli esercizi pubblici e l'artigianato di servizio, le attività produttive di tipo manifatturiero artigianale solamente se laboratoriali, funzioni di servizio, comprese le sedi di attività culturali, ricreative, sanitarie, pubbliche e private e studi professionali;
    - C. funzioni produttive di tipo manifatturiero ad eccezione di quelle di cui al precedente punto B, compresi gli insediamenti di tipo agroindustriale e gli allevamenti zootecnici di tipo intensivo;
    - D. funzioni agricole o connesse al loro diretto svolgimento a livello aziendale e interaziendale, comprese quelle abitative degli operatori agricoli a titolo principale;
    - E. funzioni alberghiere e comunque per il soggiorno temporaneo.In taluni casi il campo d'applicazione del requisito può essere riferito a raggruppamenti diversi delle funzioni di cui al precedente comma.
  - I **LIVELLI DI PRESTAZIONE** comportano la definizione dell'unità di misura o il rimando ad unità di misura definite dalle normative nazionali e sono articolati in :
    - **livelli richiesti per gli interventi di nuova costruzione e per gli interventi assimilati alle nuove costruzioni**, secondo quanto stabilito all'art. 81 successivo. Quando la normativa tecnica nazionale o regionale, per alcuni degli interventi assimilati alle nuove costruzioni ai sensi del successivo articolo 81, definiscono livelli diversi da quelli delle nuove costruzioni il requisito si attiene esplicitamente ai livelli richiesti dalla normativa nazionale vigente (come è sempre specificato nel testo o nelle note a piè pagina);
    - **livelli richiesti per gli interventi sul patrimonio edilizio esistente**, con riferimento in generale a quanto stabilito al successivo art. 81, salvo quanto diversamente specificato in ciascun requisito.
6. Per molti requisiti i livelli di prestazione sono ulteriormente diversificati in rapporto:
  - alle diverse caratteristiche funzionali degli spazi di cui all'art. 2.13 (spazi per attività principale e secondaria, spazi di circolazione e collegamento, locali e vani tecnici, pertinenze dell'unità immobiliare o dell'organismo edilizio);
  - a seconda che si faccia riferimento a spazi, vani o pertinenze chiusi ovvero aperti.Per taluni requisiti vi può essere un articolazione dei livelli di prestazione in rapporto a singole componenti tecnologiche (pareti, parapetti, infissi, ecc.).
7. L'ALLEGATO A/2 riporta i metodi di verifica. Salvo nel caso in cui i metodi di verifica vadano rispettati integralmente perché stabiliti da una normativa nazionale (sempre richiamata nelle note), il progettista potrà anche assumere metodi di verifica diversi da quelli indicati nell'ALLEGATO A/2: in tal caso dichiarerà in sede progettuale le metodiche seguite e ne

assumerà ogni responsabilità, ai fini del rispetto dei livelli stabiliti dal Regolamento Urbanistico Edilizio.

8. In dettaglio, *in sede progettuale*, per ottenere il titolo abilitativo all'intervento sono possibili i seguenti metodi di verifica:
- verifica progettuale del dimensionamento e delle caratteristiche dell'opera edilizia o degli impianti mediante **metodi di calcolo**, con specificazione dei dati di progetto e delle ipotesi assunte. Quando per il medesimo requisito sono indicati più metodi di calcolo, il progettista sceglie quello più appropriato in rapporto alle caratteristiche dello spazio progettato, secondo i criteri specificati nell'ALLEGATO A/2.;
  - **progettazione** (comprendente **calcoli di verifica progettuale**) da parte di tecnico abilitato, con eventuale deposito del progetto in sede competente (di volta in volta specificata nelle note ai requisiti, con riferimento alla vigente normativa nazionale e regionale). La progettazione va presentata al momento dell'avvio del procedimento per ottenere il titolo abilitativo all'intervento, se il requisito non fa esplicito richiamo ad una normativa nazionale che consenta di posticipare la presentazione al momento dell'inizio lavori;
  - adozione di **soluzioni tecniche conformi** a quelle indicate nell'ALLEGATO A/2 (per dimensioni, materiali e modalità esecutive) ovvero adozione di **soluzioni tecniche certificate** (relative ai materiali o ai componenti dell'opera edilizia) mediante prove di laboratorio eseguite dalle ditte produttrici secondo metodiche riconosciute;
  - **descrizione dettagliata** delle soluzioni morfologiche o tecnologiche o della scelta dei materiali da impiegare nell'esecuzione del progetto e della loro efficacia a conseguire i livelli di prestazione richiesti (accettabile solo se l'ALLEGATO A/2 non indica altri metodi di verifica) ovvero ancora **attestazione** che i materiali e le soluzioni da adottare in fase esecutiva verranno scelti in conformità alla corrispondente normativa.
9. A *lavori ultimati* possono essere necessari, in modo complementare o alternativo, secondo il requisito:
- **dichiarazione di conformità** di quanto realizzato ai dati ed alle ipotesi assunte per le verifiche progettuali con **metodi di calcolo**; **dichiarazione di conformità** di quanto realizzato alla **progettazione** redatta ai sensi di legge ed alla relativa normativa tecnica, (la dichiarazione va in tal caso sottoscritta da professionista abilitato e depositata presso l'autorità competente ai sensi di disposizioni legislative, come specificato nelle annotazioni ad ogni singolo requisito); **dichiarazione di conformità** alla **soluzione tecnica conforme** o alla **soluzione tecnica certificata**;
  - **prove in opera** eseguite secondo i metodi indicati ovvero secondo quelli della vigente normativa nazionale, comprese le norme UNI<sup>1</sup>. Per alcuni requisiti le prove in opera, tra quelle indicate nell'ALLEGATO A/2, sono da scegliere in modo appropriato alle caratteristiche dello spazio o dei componenti interessati. Per alcuni requisiti le verifiche di progetto eseguite secondo i metodi indicati nell'ALLEGATO A/2 liberano dalla necessità delle prove a lavori ultimati, ferma restando la necessità di attestare la conformità dell'opera edilizia realizzata o della soluzione tecnica adottata a quella progettata (vedi quanto meglio specificato nei singoli requisiti);
  - **eventuale collaudo** da parte di professionista abilitato, se imposto dalla normativa nazionale; il collaudo va eseguito secondo le modalità indicate dalla specifica normativa di settore;
  - **giudizio sintetico** di un professionista abilitato (eventualmente incaricato di ottenere il certificato di conformità edilizia) circa l'idoneità dell'opera eseguita, dei materiali impiegati, delle soluzioni tecnologiche adottate; il giudizio può anche essere eventualmente supportato da certificazioni del produttore concernenti i materiali e componenti utilizzati.

---

<sup>1</sup> Va dichiarato il tipo di strumento utilizzato per le prove in opera, con le relative caratteristiche e con la data dell'ultima taratura.



10. Le prove in opera eseguite nel caso di controlli pubblici ad opera ultimata, preliminari al rilascio del certificato di conformità edilizia o successivi a campione (vedi art. 6.8.3 e seguenti) seguono in genere le modalità specificate nell'ALLEGATO A/2.
11. I requisiti cogenti (ALLEGATO A) sono obbligatori per ottenere il titolo abilitativo all'intervento o il certificato di conformità edilizia e sono inderogabili (salvo quanto espressamente stabilito dalla corrispondente normativa nazionale, così come richiamata nelle annotazioni a ciascun requisito) perché rappresentano esigenze e livelli minimi di prestazione essenziali per garantire in tutto il territorio regionale uguali livelli di sicurezza, benessere e fruibilità agli utenti delle opere edilizie, fermo restando quanto specificato al successivo art. 81.

## **Art. 79 – Requisiti volontari**

SOPPRESSO

## **Art. 80 – Limiti di applicazione dei requisiti**

1. Poiché ogni requisito, , ha un proprio campo di applicazione (sempre individuato dalle funzioni di cui al precedente articolo 78, comma 4 e talvolta individuato anche dal tipo di spazio ed eventualmente dalle componenti tecnologiche), in sede progettuale il tecnico incaricato della progettazione edilizia definisce nella dichiarazione di cui all'articolo 6.4.2 comma 3 lettera e) del presente RUE quali sono i requisiti cogenti e quelli volontari pertinenti all'opera edilizia progettata in funzione delle attività previste ed i livelli pertinenti ai singoli spazi (con riferimento al modello di scomposizione dell'organismo edilizio illustrato nella figura n. 2 dell'art. 1.2.16) o ai singoli componenti dell'organismo edilizio; il tecnico dichiara inoltre la conformità a quanto prescritto negli ALLEGATI A/1 del presente regolamento per i livelli di prestazione ed i campi di applicazione. Il tecnico indicherà anche se i metodi di verifica del soddisfacimento del requisito adottati in sede progettuale sono conformi a quelli indicati all'ALLEGATO A/2; in alternativa il tecnico giustifica l'adozione di metodi di verifica diversi, limitatamente ai requisiti per i quali ciò è consentito. Il tecnico indica anche il programma delle verifiche da svolgere a lavori ultimati ed eventualmente anche in corso d'opera.
2. Nel caso in cui esista una modulistica comunale apposita, le indicazioni di cui al comma precedente riportate nella relazione tecnica sono riassunte utilizzando la predetta modulistica.
3. Nel caso di attività caratterizzata da significativi impatti sull'ambiente o sulla salute ai sensi dell'art. 33, comma 5, L.R. 31/2002 e s.m. (vedi Allegato C), vanno rispettate le ulteriori prescrizioni e i requisiti definiti dalla normativa sulla sicurezza e sulla salute nei luoghi di lavoro per la specifica attività ovvero richiesti in sede di parere preventivo delle strutture sanitarie competenti.
4. Qualora al momento della richiesta del titolo abilitativo all'intervento edilizio non sia definita l'attività specifica da svolgere, per il rilascio del titolo abilitativo basta soddisfare i requisiti cogenti per la destinazione d'uso urbanistica prevista nell'intervento ai sensi dello strumento urbanistico vigente.

## **Art. 81 – Applicazione dei requisiti nelle nuove costruzioni e negli interventi di recupero**

1. I requisiti cogenti del presente regolamento vanno rispettati, limitatamente ai campi di applicazione, nei seguenti casi:
  - nuova costruzione (NC), ricostruzione (DR), ampliamento (AM) (artt. 1.5.13, 1.5.14 e 1.5.15);

- ristrutturazione edilizia, limitatamente ai casi di demolizione dell'edificio e sua ricostruzione (RE integrale);
  - cambio di destinazione d'uso (CD);
  - cambio di attività come caratterizzata da significativi impatti sull'ambiente o sulla salute, senza cambio di destinazione d'uso. La classificazione di tali attività è quella definita ai sensi dell'art. 33 della L.R. 31/2002 e successive modificazioni ed integrazioni (riportata in Allegato C)..
2. Per i medesimi interventi il progettista definisce nella dichiarazione di cui all'art. 6.4.2 comma 3 lettera e) del presente RUE i livelli che saranno raggiunti per ciascun requisito, in relazione alla destinazione d'uso, ai singoli spazi dell'organismo edilizio ed eventualmente ai singoli componenti interessati, come già specificato all'art. 80.
  3. Per gli interventi sul patrimonio edilizio esistente, esclusi quelli di cui al 1° comma del presente articolo, il professionista incaricato, nella relazione tecnica allegata al progetto (attraverso un apposito elenco riassuntivo) specifica quali requisiti, fra quelli definiti cogenti e quelli volontari dal presente RUE, vanno presi in considerazione in quanto strettamente correlati alle parti dell'organismo edilizio o delle relative pertinenze sulle quali interviene.
  4. L'elenco dei requisiti resta valido nelle successive fasi di esecuzione del progetto edilizio e va messo in relazione al programma dei controlli e verifiche che vanno attivati da parte del tecnico incaricato.

## **Art. 82 – Requisiti definiti da norme di settore**

1. Quando, in relazione alle vigenti normative nazionali o regionali, per soddisfare il requisito e per verificarlo è necessario seguire apposite modalità progettuali (progettazione da parte di tecnico abilitato, con deposito presso le competenti autorità), di autorizzazione all'inizio lavori o di verifica a lavori ultimati (es. certificazione di conformità al progetto ed alle normative da parte del progettista o da parte di enti, certificato di collaudo da parte di tecnico abilitato o da parte di enti), in nota al requisito sono richiamate le prescrizioni di legge.
2. Salvo nei casi in cui il progetto, l'autorizzazione all'inizio lavori, la certificazione o il collaudo non siano stati depositati presso il Comune ovvero siano stati direttamente richiesti dal Comune alle autorità competenti o siano autocertificabili ai sensi di legge, il professionista incaricato di attestare la conformità dell'opera al progetto ed alle vigenti normative comunicherà al comune gli estremi degli atti di deposito o autorizzazione all'inizio lavori ed allegnerà alla documentazione necessaria al rilascio della conformità edilizia (scheda tecnica descrittiva di cui all'art. 20 della L.R. 31/2002 e s.m.i.) la certificazione di conformità e gli atti di collaudo debitamente sottoscritti da professionisti abilitati.
3. Il mancato rispetto delle predette disposizioni di legge (qualora superi i limiti delle tolleranze esecutive di cui all'articolo 6.8.6 (2) comporta da parte del dirigente competente, (oltre all'irrogazione delle sanzioni per eventuali abusi urbanistico-edilizi) anche l'irrogazione delle sanzioni attribuite dalla norma nazionale alla competenza comunale ovvero, per le materie non attribuite, la segnalazione alle autorità competenti alla vigilanza sulla specifica normativa (3).

---

<sup>2</sup> Per i livelli di prestazione dei requisiti non espressi con misure lineari, di superficie o di volume è ammessa solo la tolleranza indicata espressamente nella normativa in genere richiamata esplicitamente nel requisito (es. R.C.3.9) ovvero è ammessa la tolleranza indicata dallo strumento di misura ( si vedano ad es. i R.C. 3.6, 3.9, 5.1).

<sup>3</sup> Si vedano in particolare le annotazioni procedurali ai R.C.1.1, 2.1, 4.2, 5.1, 5.2, 7.1.

## **Allegato A/1**

### **Requisiti cogenti: proposizione esigenziale**

- ESIGENZE DA SODDISFARE;
- CAMPI DI APPLICAZIONE;
- LIVELLI DI PRESTAZIONE, CON LE RELATIVE UNITÀ DI MISURA.

## **Resistenza meccanica e stabilità**

### **Proposizione esigenziale (secondo la direttiva 89/106 cee)**

L'opera deve essere concepita e realizzata in modo tale che le azioni a cui può essere sottoposta durante la costruzione e l'uso non provochino:

- il crollo dell'organismo edilizio o di una sua parte<sup>4</sup>;
- deformazioni di importanza inammissibile (deformazioni che pregiudicano la funzionalità dell'organismo edilizio);
- danni alle altre parti strutturali, agli elementi non strutturali ed agli impianti in seguito a deformazioni e spostamenti eccessivi degli elementi portanti;
- danni accidentali sproporzionati alla causa che li ha provocati.

Nelle zone sismiche vanno inoltre limitati o evitati i danni agli elementi non strutturali e agli impianti, vanno evitati danni agli edifici contigui e negativi effetti sulla sicurezza e percorribilità delle strade.

Fa parte della presente famiglia il seguente requisito:

**RC 1.1 :** RESISTENZA MECCANICA ALLE SOLLECITAZIONI STATICHE E DINAMICHE DI ESERCIZIO, ALLE SOLLECITAZIONI ACCIDENTALI E ALLE VIBRAZIONI

---

<sup>4</sup> Compresi pareti, parapetti, corrimano e coperture, come meglio specificato anche al R.C.4.1.

# **Resistenza meccanica alle sollecitazioni statiche e dinamiche di esercizio, alle sollecitazioni accidentali e alle vibrazioni**

## **esigenze da soddisfare**

L'opera deve essere in grado di resistere con adeguata sicurezza alle azioni cui potrà essere sottoposta, rispettando le condizioni necessarie per il suo esercizio normale; va inoltre assicurata la durabilità dell'opera. Le azioni da considerare nelle costruzioni comprendono in genere: pesi propri degli elementi costituenti la struttura, carichi permanenti, sovraccarichi variabili per gli edifici, variazioni termiche ed igrometriche, cedimenti di vincoli, azioni sismiche e dinamiche in genere<sup>5</sup>, azioni eccezionali.

## **campo d'applicazione**

Tutte le funzioni dell'art.78 e tutti gli spazi dell'organismo edilizio e delle sue pertinenze.

## **livelli di prestazione**

Il requisito è soddisfatto quando la progettazione esecutiva (documentazione, rappresentazione - compresi i particolari esecutivi -, operazioni progettuali, relazioni tecniche - comprese la relazione sulle fondazioni e la relazione geotecnica e l'eventuale relazione geologica-), i calcoli di verifica, le soluzioni esecutive conformi, l'eventuale certificazione d'origine nel caso delle strutture prefabbricate, il collaudo (ove previsto) rispettano quanto specificato dalle normative nazionali vigenti per il sistema costruttivo impiegato nell'opera, per la destinazione d'uso prevista, per il rapporto che l'opera ha con il contesto (caratteristiche e morfologia del terreno, strade ed edifici contigui).

Vanno inoltre rispettate le disposizioni procedurali della vigente normativa nazionale e regionale<sup>6</sup> ovvero le disposizioni impartite dal comune<sup>7</sup>.

---

<sup>5</sup> Nei casi dovuti vanno prese in considerazione anche le vibrazioni indotte alle strutture da macchine operatrici o mezzi in movimento (si veda ad es. l'art.46 del DPR 27.4.1955, n.547 *Norme per la prevenzione degli infortuni sul lavoro*).

<sup>6</sup> Prima dell'inizio lavori, i progetti delle opere in c.a. soggette alla L.5.11.1971, n.1086 (specificate nella circ. Min.LL.PP.11951 del 14.2.1974) e quelli delle opere da realizzare nelle zone sismiche vanno depositati presso il Comune (L. R 3/1998, art.149) con le modalità di cui alla LR 35/1984, modificata con LR 40/1995 (articoli 1,2,3) e del Regolamento regionale 33/1986, modificato con RR 19/1995 (artt.4, 6). Le procedure per il deposito delle opere in cemento armato e per la nomina del relativo collaudatore sono indicate con la circolare regionale AMB/GBO/99/19515 del 15.10.1999. Nei comuni classificati sismici tali procedure sono unificate a quelle relative alla L.64/1974. In tali comuni le procedure per il deposito, per le comunicazioni tra Comune e Servizio Provinciale Difesa del suolo competente al controllo a campione, le modalità di controllo da parte del SPDS sono specificate con circolare regionale AMB/GBO/99/20759 del 4.11.1999.

Per le opere di rilevante interesse pubblico realizzate in zona sismica o ottenute per cambio d'uso di edifici preesistenti, anche senza opere, è invece prevista l'autorizzazione preventiva ai sensi dell'art.5 della LR 35/1984, modificata con LR 40/1995. Le opere di rilevante interesse pubblico sono specificate all'art.21 del RR 33/1986, modificato con RR 19/1995. L'autorizzazione preventiva è rilasciata dal comune, avvalendosi per l'istruttoria del SPDS competente per territorio. Le modalità di controllo dei progetti (sistematico per le opere di rilevante interesse pubblico, successivo all'inizio

Per le strutture in cemento armato e per le strutture metalliche, è consentita l'applicazione delle norme europee sperimentali (Eurocodici), secondo quanto specificato nella normativa nazionale in vigore. L'adozione da parte del progettista di uno dei sistemi normativi ammessi dalla vigente normativa italiana, sotto sua responsabilità, ne comporta l'applicazione unitaria ed integrale all'intero organismo strutturale.

In tutte le zone classificate sismiche tutte le opere la cui sicurezza possa comunque interessare la pubblica incolumità sono disciplinate, oltre che dalla specifica normativa vigente per il sistema costruttivo impiegato, anche dalla normativa sismica nazionale e dalla normativa regionale in materia.

**INTERVENTI DI NUOVA COSTRUZIONE E INTERVENTI DI CUI AL 1° COMMA DELL'ART.81, FATTA ECCEZIONE NEGLI INTERVENTI DI MUTAMENTO DI DESTINAZIONE D'USO E D'ATTIVITÀ CLASSIFICATA<sup>8</sup>.**

Il requisito risulta rispettato quando si applicano le appropriate disposizioni della vigente normativa nazionale e regionale relative alle modalità di progettazione (completezza dei progetti e delle relative rappresentazioni e relazioni tecniche, compresa quella sulle fondazioni e quella geotecnica ed eventualmente quella geologica), alle modalità di verifica progettuale<sup>9</sup> (della sicurezza delle costruzioni, dei carichi e sovraccarichi e delle fondazioni, secondo i metodi ammessi e prescelti), alle modalità esecutive, ai materiali strutturali da impiegare, alle caratteristiche di sismicità dell'area d'intervento.

Le disposizioni normative sono diversificate secondo:

- il tipo di struttura portante dell'opera edilizia (muratura ordinaria e muratura armata, cemento armato normale e precompresso, struttura metallica, strutture prefabbricate, strutture lignee);
- la destinazione d'uso (in quanto variano i carichi d'esercizio e, in zona sismica, per la maggior protezione da assegnare alle opere di rilevante interesse pubblico<sup>10</sup>);

---

lavori e campionario per le altre opere) sono indicate all'art.5 della LR35/84, modificata con LR40/95, e agli articoli 23 e 25 del citato RR 33/86, modificato con RR19/95.

L'utilizzazione di edifici e manufatti è subordinata alle certificazioni e dichiarazioni di cui all'art.7 della LR 35/84, modificato con LR 40/95. Il Sindaco, avvalendosi dei tecnici e funzionari comunali, vigila sull'osservanza delle norme sul c.a. (capo I della L.1086/71); i dirigenti comunali, ai sensi degli articoli 21 e 29 della L.64/74, sono tenuti a vigilare sull'osservanza delle prescrizioni per le costruzioni in zone sismiche, per le costruzioni in muratura e per le costruzioni prefabbricate, avvalendosi anche dei tecnici del SPDS.

<sup>7</sup> Il comune può anche richiedere nel RE il deposito dei progetti di edifici a struttura muraria soggetti al D.M. 9.1.1987, integrato e modificato con D.M.20.7.1987.

<sup>8</sup> Per i mutamenti della destinazione d'uso o di attività classificata la normativa per le costruzioni in muratura e la normativa tecnica sismica non richiedono i medesimi livelli stabiliti per le nuove costruzioni. E' richiesto l'adeguamento antisismico (nelle zone classificate sismiche) o il consolidamento della muratura (nelle zone non classificate sismiche) solo se il cambio di destinazione d'uso implica, sulle strutture interessate dall'intervento, incrementi dei carichi originari (pesi permanenti carico accidentale compreso) superiori al 20%. Per i cambi d'uso in zona sismica che portano a destinazioni di rilevante interesse pubblico ai sensi dell'art.2 della LR 35/1984, modificata con LR 40/1995 è necessaria l'autorizzazione preventiva all'inizio dei lavori e sono richieste le precondizioni di compatibilità urbanistica e edilizia indicate all'art.8, comma 7, della medesima legge regionale. Le procedure di autorizzazione comunale, rilasciata sulla base di istruttoria del SPDS, sono specificate nella citata circolare regionale amb/GBO/99/20759 del 4.11.1999.

<sup>9</sup> Si veda l'ALLEGATO A/2 relativo alle verifiche.

<sup>10</sup> Per la definizione delle opere di rilevante interesse pubblico si veda l'art.21 del Regolamento regionale 33/1986, così come modificato con il RR 19/1995.

- l'ubicazione dell'opera (rispetto al tipo di terreno di fondazione, rispetto alla distanza dalle strade ovvero per la collocazione all'interno di complessi di edifici contigui).

**INTERVENTI SUL PATRIMONIO EDILIZIO ESISTENTE DI CUI AL 3°COMMA DELL'ART.81 (ED INTERVENTI DI CAMBO DELLA DESTINAZIONE D'USO O DI CAMBIO DI ATTIVITÀ CLASSIFICATA)**

Il requisito è soddisfatto quando sono rispettati i livelli per le nuove costruzioni, per quanto applicabili, limitatamente alle parti strutturali oggetto di intervento, secondo i criteri di cui al secondo comma dell'art. 81 del presente Regolamento Urbanistico Edilizio e secondo i criteri stabiliti dalla normativa per lo specifico tipo di struttura portante dell'opera edilizia.

Fanno eccezione le opere con struttura in muratura e le opere di qualsiasi tipologia strutturale realizzate in zone classificate sismiche, per le quali i livelli di prestazione sono articolati, in rapporto all'estensione e alla tipologia d'intervento di recupero edilizio che interessa le strutture dell'opera, in:

- **CONSOLIDAMENTO:** per gli edifici in muratura normale o armata si definisce intervento di consolidamento l'esecuzione di un complesso di opere che risultino necessarie per rendere l'edificio atto a resistere alle azioni verticali e orizzontali previste in progetto<sup>11</sup>. Il consolidamento interessa l'intera opera edilizia. Il consolidamento si raggiunge quando i criteri di scelta progettuale, le operazioni progettuali e le tecniche esecutive dell'intervento sono conformi alle indicazioni della normativa vigente ed il progetto esecutivo è esauriente per planimetrie, piante, sezioni, particolari esecutivi, relazione tecnica, fascicolo dei calcoli delle verifiche di sicurezza (redatti secondo i metodi ammessi);
- **ADEGUAMENTO:** s'intende intervento di adeguamento<sup>12</sup> l'esecuzione di un complesso di interventi tecnici sufficiente a rendere l'opera edilizia atta a resistere alle azioni sismiche definite

---

<sup>11</sup> E' fatto obbligo di procedere al consolidamento nei casi previsti al punto 1.1 del titolo II del D.M. 20.11.1987 e s.m., cioè quando si intenda:

- a) sopraelevare o ampliare l'edificio;
- b) apportare variazioni di destinazione che comportino incrementi dei carichi originari superiori al 20%;
- c) effettuare interventi strutturali rivolti a trasformare l'edificio in un organismo edilizio diverso dal precedente;
- d) effettuare interventi strutturali rivolti ad eseguire opere e modifiche per rinnovare e sostituire parti strutturali dell'edificio, allorché detti interventi implicino sostanziali alterazioni del comportamento globale dell'edificio stesso;
- e) effettuare interventi strutturali rivolti a reintegrare l'organismo edilizio esistente nella sua funzionalità strutturale mediante un insieme sistematico di opere.

<sup>12</sup> E' fatto obbligo di procedere all'adeguamento antisismico, secondo il punto C.9.1.1 del D.M.16.1.1996, a chiunque intenda:

- a) sopraelevare o ampliare l'edificio. Si intende ampliamento l'eventuale sopraelevazione di parti dell'edificio di altezza inferiore a quella massima dell'edificio. In tal caso non esiste il rispetto delle prescrizioni di cui al punto C.3 (n.d.r. limitazioni dell'altezza dell'edificio in funzione della larghezza stradale);
- b) apportare variazioni di destinazione che comportino, nelle strutture interessate dall'intervento, incrementi dei carichi originari (permanenti e accidentali) superiori al 20%;
- c) effettuare interventi strutturali rivolti a trasformare l'edificio mediante un insieme sistematico di opere che portino ad un organismo edilizio diverso dal precedente;
- d) effettuare interventi strutturali rivolti ad eseguire opere o modifiche per innovare e sostituire parti strutturali dell'edificio, allorché detti interventi implicino sostanziali alterazioni del comportamento globale dell'edificio stesso.

dalla vigente normativa<sup>13</sup>. L'intervento di adeguamento è riferito all'intera opera edilizia. L'adeguamento si raggiunge quando i criteri di scelta progettuale, le operazioni progettuali e le tecniche esecutive dell'intervento sono conformi alle indicazioni della normativa vigente ed il progetto esecutivo è esauriente per planimetrie, piante, sezioni, particolari esecutivi, relazione tecnica, fascicolo dei calcoli delle verifiche di sicurezza (redatti secondo i metodi ammessi);

- **MIGLIORAMENTO:** nelle zone classificate sismiche s'intende intervento di miglioramento l'esecuzione di una o più opere riguardanti i singoli elementi strutturali dell'organismo edilizio, con lo scopo di conseguire un maggior grado di sicurezza, senza peraltro modificare in maniera sostanziale il comportamento globale. Il miglioramento è raggiunto quando sono rispettate le tecniche d'intervento esecutivo e le soluzioni conformi previste nella normativa nazionale. In presenza di particolari vincoli evidenziati dagli strumenti urbanistici, sono ammesse tecniche d'intervento anche diverse da quelle descritte nella vigente normativa, purché di pari efficacia antisismica e più rispettose dei caratteri estetici, tipologici e architettonici. La pari efficacia va adeguatamente dimostrata.<sup>14</sup>

Nelle operazioni di adeguamento e di miglioramento eseguite all'interno di complessi di edifici contigui privi di giunti interposti, il progetto esecutivo deve anche documentare la situazione statica degli edifici contigui, a dimostrazione che gli interventi non arrecano aggravii a tale situazione.

Per i soli interventi edilizi negli insediamenti storici<sup>15</sup> possono essere richieste all'organo competente deroghe all'applicazione della normativa sismica (comprese altezze e distacchi stradali).

Per gli edifici monumentali e di speciale importanza storica, archeologica ed artistica, essendo fatte salve le procedure previste dalle leggi che li tutelano<sup>16</sup> la normativa sismica è applicabile per quanto compatibile<sup>17</sup>.

---

<sup>13</sup> Si tratta delle azioni previste ai punti C.9.5.3, C.9.6.3, C.9.7.3 del D.M. 16.1.1996 "Norme tecniche per le costruzioni in zone sismiche".

<sup>14</sup> Vedi art.8 della LR 35/1984, modificata con LR 40/95.

<sup>15</sup> Individuati ai sensi dell'art.36 della LR 47/1978 e s.m. (vedi art.9 della LR 35/1984, modificato con LR 40/95).

<sup>16</sup> L.1089/1939 (beni monumentali).

<sup>17</sup> Si veda anche la proposta di circolare del Ministero per i Beni culturali pubblicata sul BUR n.60 del 10.5.1999.



## proposizione esigenziale (secondo la direttiva 89/106 cee)

L'organismo edilizio deve essere concepito e costruito in modo che, in caso d'incendio:

- sia garantita per un determinato tempo la capacità portante dell'organismo edilizio e dei suoi componenti;
- siano limitate all'interno dell'organismo edilizio la produzione e la propagazione del fuoco e del fumo;
- sia limitata la propagazione del fuoco agli organismi edilizi vicini;
- gli occupanti possano lasciare l'opera o essere soccorsi altrimenti;
- sia presa in considerazione la sicurezza delle squadre di soccorso.

Dovranno quindi in particolare essere controllati: l'inflammabilità dei materiali della costruzione, la dotazione d'impianti, il contenuto degli edifici, la prossimità di punti di rischio, la compartimentazione, i tempi di propagazione tra i locali, la resistenza e la reazione al fuoco delle partizioni (con riferimento a combustibilità, inflammabilità, velocità di propagazione della fiamma), il sistema d'accessibilità e d'evacuazione, ecc..

Fa parte della presente famiglia il seguente requisito<sup>18</sup>:

**RC 2.1:** RESISTENZA AL FUOCO, REAZIONE AL FUOCO, LIMITAZIONE DEI RISCHI DI GENERAZIONE E PROPAGAZIONE D'INCENDIO, EVACUAZIONE IN CASO D'EMERGENZA E ACCESSIBILITÀ AI MEZZI DI SOCCORSO.

<sup>18</sup> Rispetto alla precedente versione dello schema di Regolamento Urbanistico Edilizio tipo (Del. di G.R. n.593 del 28/2/1995) sono state apportate le seguenti modifiche:

Denominazione del RC ai sensi dello "Schema tipo di R.E." di cui alla Del. di G.R. n.593 del 28/2/1995	Tipo della modifica	Nuova denominazione del RC o denominazione del RC cui è stato accorpato
RC 2.1 RESISTENZA AL FUOCO RC 2.2 REAZIONE AL FUOCO E ASSENZA D'EMISSIONI DI SOSTANZE NOCIVE IN CASO D'INCENDIO	i requisiti sono stati accorpato in un unico requisito	RC 2.1 RESISTENZA AL FUOCO, REAZIONE AL FUOCO, LIMITAZIONE DEI RISCHI DI GENERAZIONE E PROPAGAZIONE DI INCENDIO, EVACUAZIONE IN CASO D'EMERGENZA E ACCESSIBILITÀ AI MEZZI DI SOCCORSO
RC 2.3 LIMITAZIONE DEI RISCHI DI GENERAZIONE E PROPAGAZIONE D'INCENDIO		
RC 2.4 EVACUAZIONE IN CASO D'EMERGENZA E ACCESSIBILITÀ AI MEZZI DI SOCCORSO		

## **Resistenza al fuoco, reazione al fuoco, limitazione dei rischi di generazione e propagazione d'incendio, evacuazione in caso d'emergenza e accessibilità ai mezzi di soccorso**

### **esigenze da soddisfare**

RESISTENZA AL FUOCO - attitudine dei componenti edilizi a conservare per un determinato tempo la stabilità (R), la tenuta (E) e l'isolamento termico (I), così definiti:

- la stabilità (R) è l'attitudine a conservare la resistenza meccanica sotto l'azione del fuoco;
- la tenuta (E) è l'attitudine a non lasciar passare nè produrre, se sottoposto all'azione del fuoco- fiamme, vapori o gas caldi sul lato esposto;
- l'isolamento termico (I) è l'attitudine a ridurre, entro un certo limite, la trasmissione del calore.

REAZIONE AL FUOCO - indica il grado di partecipazione alla combustione di un materiale esposto al fuoco.

I materiali non devono essere causa aggravante lo sviluppo del rischio d'incendio o l'emanazione di gas e fumi nocivi in fase di combustione.

LIMITAZIONE DEI RISCHI DI GENERAZIONE E PROPAGAZIONE D'INCENDIO - il pericolo d'incendio in un organismo edilizio deve essere valutato attraverso l'identificazione delle seguenti tipologie di pericolo:

- le sostanze che potrebbero generare fiamme, fumo, calore o esplosione;
- la localizzazione delle fonti di combustione quali fonti d'aggravio della situazione di pericolo;
- le carenze dell'organizzazione dei flussi di materiali o persone relative ad ogni specifica attività svolta all'interno dell'organismo edilizio (carenze di layout);
- le modalità organizzative della specifica attività (carenze organizzative).

EVACUAZIONE IN CASO D'EMERGENZA E ACCESSIBILITÀ AI MEZZI DI SOCCORSO - l'organismo edilizio deve essere dotato di:

- un sistema organizzato di vie di fuga, per lo sfollamento rapido e ordinato;
- un sistema che consenta una rapida accessibilità e agevoli manovre ai mezzi ed alle squadre di soccorso.

### **campo di applicazione**

Tutte le funzioni di cui all'art.78 dell'organismo edilizio e delle sue pertinenze, in presenza di

spazi chiusi e aperti soggetti alla normativa di sicurezza antincendio generale<sup>19</sup> ed a quella di sicurezza antincendio specifica per l'attività<sup>1</sup>.

## **livelli di prestazione**

RESISTENZA AL FUOCO (R), (RE), (RE integrale) - Il valore richiesto per un elemento costruttivo è stabilito nelle norme specifiche di riferimento<sup>1</sup>. Per indicare dette resistenze sono utilizzate le seguenti classi di tempo: 15, 30, 45, 60, 120, 180. Classi di tempo maggiori possono essere richieste per necessità particolari.

REAZIONE AL FUOCO - Il grado di partecipazione al fuoco di un materiale è indicato con 6 classi: dalla classe 0 (materiali non combustibili) fino alla classe 5 (materiali altamente combustibili, il cui impiego è sconsigliabile). La classe di reazione al fuoco dei materiali è desunta dalle certificazioni degli stessi.

La classe di reazione al fuoco dei materiali è prescritta dalle norme<sup>1</sup> di sicurezza antincendio generali e da quelle disciplinanti le singole attività, in relazione alla specifica destinazione dell'organismo edilizio e in relazione all'uso specifico.

LIMITAZIONE DEI RISCHI DI GENERAZIONE E PROPAGAZIONE DI INCENDIO - Valutate le tipologie di pericolo, vanno applicati in modo complementare o alternativo i concetti di:

- ELIMINAZIONE,
- RIDUZIONE,
- SOSTITUZIONE,
- SEPARAZIONE.

Devono quindi essere previsti ed attuati accorgimenti tipologici, tecnologici, organizzativi affinché siano rispettate le prescrizioni e finalità dettate dalle norme nazionali vigenti<sup>1</sup> in materia.

EVACUAZIONE IN CASO DI EMERGENZA E ACCESSIBILITÀ AI MEZZI DI SOCCORSO - Nell'organismo edilizio, in caso di emergenza, deve essere previsto e organizzato un sistema per:

- l'evacuazione delle persone in un tempo ammissibile; le vie di esodo e le relative informazioni dovranno essere facilmente identificabili, protette, geometricamente regolari, adeguatamente dimensionate, dovrà inoltre essere possibile identificare e raggiungere, il "punto di raccolta"<sup>20</sup>;
- l'accessibilità e la manovrabilità per i mezzi e le squadre di soccorso.

---

<sup>19</sup> vedere i PRINCIPALI RIFERIMENTI NORMATIVI - ALLEGATO A/2.

<sup>20</sup> Luogo in cui le persone, in caso di evacuazione da un organismo edilizio, si devono riunire allo scopo di permettere alle squadre di soccorso di capire se i successivi interventi devono essere di soccorso e/o di spegnimento dell'incendio.

**INTERVENTI DI NUOVA COSTRUZIONE E INTERVENTI DI CUI AL 1° COMMA DELL'ART.81**

La normativa vigente<sup>21</sup>, che specifica per tipologie di edifici o di attività le finalità, indica le prescrizioni tecniche e le procedure che devono essere garantite e seguite.

**INTERVENTI SUL PATRIMONIO EDILIZIO ESISTENTE DI CUI AL 3° COMMA DELL'ART.81**

Il requisito s'intende soddisfatto qualora siano raggiunti i livelli stabiliti dalla normativa vigente al punto precedente, salvo che quest'ultima consenta l'utilizzo di livelli inferiori o specifiche deroghe.

---

<sup>21</sup>Vedere nell'ALLEGATO A/2 "PRINCIPALI RIFERIMENTI NORMATIVI" relativi alla famiglia 2.

## **proposizione esigenziale ( secondo la direttiva 89/106 cee)**

L'opera deve essere concepita e costruita in modo da favorire il benessere degli occupanti, da non compromettere l'igiene e la salute dei fruitori e degli interessati ed in particolare in modo da non provocare sviluppo di gas tossici, presenza nell'aria di particelle o di gas pericolosi, emissione di radiazioni pericolose, inquinamento o tossicità dell'acqua o del suolo, difetti nell'eliminazione delle acque di scarico, dei fumi o dei rifiuti solidi o liquidi, formazione di umidità su parti o pareti dell'opera.<sup>22</sup>

Fanno parte della presente famiglia i seguenti requisiti:

- RC 3.1 :** CONTROLLO DELLE EMISSIONI DANNOSE
- RC 3.2 :** SMALTIMENTO DEGLI AERIFORMI
- RC 3.3 :** APPROVVIGIONAMENTO IDRICO
- RC 3.4 :** SMALTIMENTO DELLE ACQUE REFLUE
- RC 3.5 :** TENUTA ALL'ACQUA
- RC 3.6 :** ILLUMINAMENTO NATURALE
- RC 3.7 :** OSCURABILITÀ
- RC 3.8 :** TEMPERATURA DELL'ARIA INTERNA
- RC 3.9 :** TEMPERATURA SUPERFICIALE
- RC 3.10:** VENTILAZIONE
- RC 3.11:** PROTEZIONE DALLE INTRUSIONI DI ANIMALI NOCIVI

---

<sup>22</sup> Concorrono al benessere ambientale anche i requisiti raccomandati R.R. 3.1, 3.2, 3.3, 3.4, 3.6, 3.7.

## Controllo delle emissioni dannose

### esigenze da soddisfare

L'organismo edilizio, i suoi componenti, gli impianti, gli elementi di finitura e gli arredi fissi devono essere realizzati con materiali che non emettano gas, sostanze aeriformi, polveri o particelle dannosi o molesti per gli utenti, sia in condizioni normali sia in condizioni critiche (ad esempio sotto l'azione di elevate temperature, d'irraggiamento diretto o per impregnazione d'acqua); devono inoltre conservare nel tempo tale caratteristica.

L'organismo edilizio e le sue pertinenze non devono essere sottoposti a livelli di esposizione ai campi elettromagnetici dannosi per la salute degli utenti.

### campo di applicazione

Tutte le funzioni di cui all'art.78 nei materiali costituenti gli elementi tecnici che delimitano spazi chiusi di fruizione dell'utenza (es. pareti perimetrali, pareti interne, coperture, solai, pavimenti, anche galleggianti), gli impianti di fornitura servizi (es. l'impianto idrosanitario o quello di climatizzazione), gli elementi di finitura (es. infissi, manti di copertura, controsoffitti) e gli arredi fissi (es. pareti attrezzate).

Per quanto riguarda i campi elettromagnetici il requisito è applicato a tutti gli spazi dell'organismo edilizio e agli spazi di pertinenza chiusi e aperti.

### livelli di prestazione

Il requisito s'intende soddisfatto se:

- sono rispettate le prescrizioni tecniche e procedurali previste dalle norme sull'uso di specifici materiali da costruzione;
- gli eventuali livelli di inquinamento dovuti alle sostanze presenti in opera sono conformi ai limiti stabiliti dalle normative vigenti <sup>23</sup>.

#### INTERVENTI DI NUOVA COSTRUZIONE E INTERVENTI DI CUI AL 1° COMMA DELL'ART.81

Non è consentito l'utilizzo di materiali contenenti fibre di amianto<sup>24</sup>. I materiali a base di altre fi-

---

<sup>23</sup> Vedere i principali riferimenti normativi nell'ALLEGATO A/2 riguardanti: le restrizioni e i divieti d'impiego, la protezione dei lavoratori, la prevenzione e riduzione dell'inquinamento ambientale ed i decreti applicativi della L. 257/92. Per i campi elettromagnetici vedere in particolare il DPR 23/4/92, il DM 10/9/98 n. 381 e la L.R. n. 10/93 modificata dalla L.R. n. 3/99.

<sup>24</sup> Vedere l'art.5 della legge 27/5/1992, n. 257, "Norme relative alla cessazione dell'impiego dell'amianto".

bre minerali (es. lana di vetro, ecc.) devono essere trattati e posti in opera in maniera tale da escludere la presenza di fibre in superficie e la cessione di queste all'ambiente; in ogni caso non è consentito l'utilizzo di materiali a base di fibre minerali nei condotti degli impianti di adduzione dell'aria.

I livelli di inquinamento dovuti ai campi elettromagnetici devono rispettare i limiti stabiliti dalle normative vigenti.<sup>25</sup>

#### **INTERVENTI SUL PATRIMONIO EDILIZIO ESISTENTE DI CUI AL 3° COMMA DELL'ART.81**

Vanno rispettati i livelli indicati per le nuove costruzioni, nei limiti di quanto disposto dal 3° comma dell'art. 81, fatta eccezione per quanto riguarda i campi elettromagnetici.

Nel caso di interventi di recupero che comportano demolizione, rimozione, trattamento di strutture e attrezzature contenenti amianto<sup>26</sup> o fibre minerali, oltre a prevedere successive azioni di salvaguardia e/o bonifica, vanno rispettate le procedure e le norme tecniche stabilite dalla normativa vigente<sup>1</sup> connesse in alcuni casi anche allo smaltimento<sup>27</sup> di tali materiali.

---

<sup>25</sup> In attesa della "legge quadro sulla protezione dalle esposizioni ai campi elettromagnetici" (Ddl Camera 4816) e della "Norma regionale per la tutela della salute e per la salvaguardia dell'ambiente dall'inquinamento elettromagnetico" (supplemento del BUR n. 346 del 25/11/99) devono essere osservati i limiti posti dalla normativa vigente:

- per i campi elettromagnetici generati dalla frequenza industriale di 50 Hz (elettrorodotti) vedere il DPR 23/4/92 ed in particolare i livelli massimi di esposizione al campo elettrico (in kilvolt/metro) e all'induzione magnetica (in militesla) nonché le distanze rispetto agli elettrorodotti e alle parti in tensione delle cabine e delle sottostazioni;
- per i campi elettromagnetici generati dai sistemi fissi delle telecomunicazioni e radiotelevisivi operanti nel campo di frequenza tra 100 KHz e 300 Ghz vedere i limiti di esposizione del DM 10/9/98 n. 381.

<sup>26</sup> Nell'edilizia sono state realizzate ed impiegate negli ambienti di vita e in quelli di lavoro lastre piane e ondulate, tubi e canne in cemento amianto, mattonelle di vinil-amianto, cartoni di amianto, spruzzate o intonacate le pareti, i soffitti e gli impianti con amianto ai fini dell'isolamento, ecc. Nel caso quindi di un intervento di recupero la presenza di amianto in manufatti o nelle strutture edilizie dovrebbe essere già stata oggetto di censimento poiché esiste un piano regionale di protezione sull'amianto che prevede: 1) la conoscenza complessiva del rischio amianto attraverso il censimento delle realtà che utilizzavano l'amianto per la produzione di manufatti o che effettuavano la demolizione di prodotti contenenti amianto oppure attraverso il censimento delle strutture edilizie che avevano subito trattamenti per l'insonorizzazione o per l'isolamento con prodotti contenenti amianto; 2) la formazione sui rischi derivanti dall'esposizione alle fibre di amianto; 3) il controllo delle condizioni di salubrità ambientale e di sicurezza del lavoro; 4) lo smaltimento dei rifiuti; 5) gli orientamenti relativi a problematiche sanitarie connesse con l'esposizione professionale ad amianto.

Vedere inoltre i principali riferimenti normativi riportati nell'ALLEGATO A/2 .

<sup>27</sup> Nel caso ad es. si demoliscano edifici, strutture ed attrezzature contenenti amianto o si rimuovano dagli edifici esistenti amianto o materiali contenenti amianto, con dispersione di fibre o polveri di amianto, restando fermi l'obbligo della redazione del piano di lavoro e l'osservanza delle disposizioni contenute nella L. 27/03/92,n.257 (vedi DI 17/05/95, n.114).

## Smaltimento degli aeriformi

### esigenze da soddisfare

L'impianto di smaltimento dei prodotti della combustione deve garantire un'efficace espulsione degli aeriformi prodotti, il reintegro con aria esterna, affinché siano soddisfatte le esigenze di benessere respiratorio olfattivo<sup>28</sup> e di sicurezza<sup>29</sup>.

I terminali delle canne di esalazione di qualsiasi prodotto aeriforme non devono interferire con aperture di ventilazione poste nelle vicinanze.

L'impianto deve inoltre assicurare la salvaguardia dell'ambiente dall'inquinamento<sup>30</sup> e la massima economia d'esercizio.

### campo di applicazione

Tutte le funzioni di cui all'art.78, in presenza di impianto di smaltimento di prodotti aeriformi.

### livelli di prestazione

#### INTERVENTI DI NUOVA COSTRUZIONE E INTERVENTI DI CUI AL 1° COMMA DELL'ART. 81

Il requisito è soddisfatto quando le caratteristiche degli spazi destinati a contenere i generatori di calore, il dimensionamento e i requisiti tecnici delle canne di esalazione, le condizioni di installazione ed il sistema di tiraggio dei gas combusti rispettano quanto prescritto dalla vigente normativa<sup>31</sup>. Per le canne fumarie ramificate è necessario uno specifico progetto esecutivo coerente con quello architettonico.<sup>32</sup>

In particolare:

- ciascun apparecchio a fiamma libera va dotato di un proprio adeguato impianto di aspirazio-

---

<sup>28</sup> Una corretta progettazione dell'impianto di smaltimento e il dimensionamento delle bocchette di aspirazione dell'aria necessaria alla combustione permette di contenere la concentrazione di anidride carbonica e di ossido di carbonio entro valori accettabili. In caso di controlli campione ad utenza insediata i livelli massimi ammissibili sono:  $CO_2 \leq 0.15\%$  e  $CO \leq 0.0015\%$ .

<sup>29</sup> L'impianto di riscaldamento e l'impianto per il trasporto e l'utilizzazione di gas fanno parte degli impianti soggetti al comma 1, art.1, lett. c) ed e), della L. 46/90, per cui anche le canne fumarie essendo parte degli stessi, dovranno essere progettate e realizzate in modo tale da rispondere alle regole di buona tecnica, ovvero alle norme UNI. Contestualmente quindi al presente requisito deve essere soddisfatto anche il RC 4.2 - SICUREZZA IMPIANTI ed il R.C.3.10 - VENTILAZIONE.

<sup>30</sup> Per la qualità delle emissioni in atmosfera, relativamente a specifici agenti inquinanti, va fatta salva la normativa sulla prevenzione dall'inquinamento atmosferico. Per gli impianti termici non inseriti in un ciclo produttivo industriale vedere l'art.6 del DPR n.1391 del 22/12/70.

<sup>31</sup> In particolare DPR n.1391 del 22/12/1970, le norme UNI-CIG 7129/72, le norme UNI-CIG 7129/92 unitamente al decreto di approvazione (DM n. 43 del 21/4/93), il DM 12/4/1996 e l'allegata regola tecnica.

<sup>32</sup> Vedi art.4 del DPR 447/91.



- ne dei gas combustibili, a funzionamento meccanico o naturale;<sup>33</sup>
- gli spazi dove sono installati apparecchi a fiamma libera devono essere dotati di prese d'aria esterne di opportune dimensioni<sup>34</sup>;
  - i camini degli impianti di portata superiore a 35 kw, per tutto il loro sviluppo (ad eccezione del tronco terminale emergente dalla copertura), vanno sempre distaccati dalla muratura e circondati da una controcanna formante intercapedine, tale da non permettere, nel caso di tiraggio naturale, cadute della temperatura dei fumi mediamente superiori a 1 °C per ogni metro di percorso<sup>35</sup>;
  - le canne di esalazione di qualsiasi prodotto aeriforme vanno convogliate sempre a tetto; i terminali vanno localizzati fuori dalla zona di reflusso<sup>36</sup> e localizzati in modo tale da non interferire con eventuali aperture di ventilazione naturale o artificiale poste nelle vicinanze.<sup>37</sup>

#### **INTERVENTI SUL PATRIMONIO EDILIZIO ESISTENTE<sup>38</sup> DI CUI AL 3° COMMA DELL'ART.81**

Il requisito s'intende soddisfatto quando sono garantiti i livelli indicati precedentemente, nei limiti di quanto disposto dal 3° comma dell'art.81.

Nel caso di installazione di nuove canne o di caldaie di portata termica superiore a 35 kw vanno rispettate tutte le norme per le nuove costruzioni, compreso il posizionamento dei terminali delle canne di esalazione.

Per gli impianti a gas per uso domestico, alimentati da rete di distribuzione, aventi portata termica nominale  $\leq 35 \text{ Kw}$ <sup>39</sup> è ammesso lo scarico a parete, secondo le indicazioni delle norme UNI<sup>40</sup> qualora si verifichi la contemporaneità delle seguenti condizioni:

- a) non vi sia interferenza con eventuali aperture di ventilazione naturale od artificiale<sup>41</sup>;
- b) le opere progettate non si configurino come interventi di ristrutturazione dell'edificio;
- c) non si possa usufruire di canne fumarie esistenti e non sia consentita la costruzione di nuove canne con scarico a tetto, per vincoli particolari o perché attraverserebbero i piani sovrastanti.

---

<sup>33</sup> Vedi RC 3.10.

<sup>34</sup> Vedi DM 21/4/93, art.1 punto b e l'allegata UNI-CIG 7129/92, parte 3; DM 26/11/98 e l'allegata UNI-CIG 10738, parte 4 e il RC 3.10.

<sup>35</sup> Vedere art.6 del DPR n. 1391 del 22/12/70 relativo all'inquinamento atmosferico.

<sup>36</sup> Vedi norma UNI -CIG 7129/92, punto 4.3.3.

<sup>37</sup> Le bocche terminali delle canne di esalazione devono rispettare le distanze dalle aperture dei locali abitati e devono rispettare le altezze prescritte dall'art.6 del DPR n. 1391 del 22/12/1970.

<sup>38</sup> Per l'adeguamento ai requisiti di sicurezza della L. 46/90 degli impianti a gas preesistenti alla data del 13/3/1990, si veda il DPR n. 218 del 13/5/98 e il DM 26/11/98.

<sup>39</sup> Sono quelli ricadenti all'interno dell'UNI-CIG 7129/92. Vedere anche D.P.R.n.412/93, (art.4, p.to 9).

<sup>40</sup> UNI - CIG 7129/92 punto 4.3.4.

<sup>41</sup> Vedi UNI - CIG 7129/92, punto 4.3.4

## Approvvigionamento idrico

### esigenze da soddisfare

Le reti di distribuzione dell'acqua calda e fredda dell'impianto idrosanitario devono essere opportunamente progettate al fine di soddisfare le richieste di acqua calda e fredda da parte degli utenti, anche nei periodi di massima richiesta e devono essere progettate in modo da favorire la riduzione dei consumi e l'eliminazione degli sprechi.

Le modalità di prelievo e la rete di distribuzione per l'impianto idrico sanitario e per gli usi delle imprese alimentari, devono garantire i livelli di igienicità richiesti dalle norme vigenti<sup>42</sup>

### campo di applicazione

Tutte le funzioni dell'art.78 in presenza di impianto idrosanitario o di usi per imprese alimentari.

### livelli di prestazione

Il requisito si articola in:

- RC 3.3.1 : APPROVVIGIONAMENTO IDRICO IN PRESENZA DI AQUEDOTTO
- RC 3.3.2 : APPROVVIGIONAMENTO IDRICO IN ASSENZA DI AQUEDOTTO

Per entrambi i tipi approvvigionamento idrico devono essere rispettate le seguenti prescrizioni.

#### **INTERVENTI DI NUOVA COSTRUZIONE E INTERVENTI DI CUI AL 1° COMMA DELL'ART. 81**

- L'alimentazione delle reti di distribuzione dell'acqua deve garantire la costanza dell'approvvigionamento<sup>43</sup>;
- la qualità dell'acqua erogata deve rispettare le prescrizioni previste dalle norme vigenti in materia<sup>44</sup>;
- il raccordo tra la fonte di approvvigionamento e l'impianto idro-sanitario deve essere realizzato in modo da evitare potenziali contaminazioni dell'acqua da parte di agenti esterni e da consentire la ispezionabilità di giunti, apparecchi e dispositivi: tra questi deve essere compresa una apparecchiatura che eviti la possibilità del reflusso delle acque di approvvigionamento (valvola unidirezionale di non ritorno, ecc.);

---

<sup>42</sup> La temperatura dell'acqua calda per uso igienico-sanitario deve essere controllata al fine di contenere i consumi energetici, vedi DPR 412/1993, art. 4, punto 7; vedere anche i RC 6.1.

<sup>43</sup> Vedi norma UNI 9182. Per gli approvvigionamenti da acquedotto vedere anche l'all. al DPCM 4/3/96, in particolare i punti 8.1 e 8.2.

- deve essere evitata la contaminazione delle acque potabili da parte delle acque reflue; a tal fine, le condotte di acqua potabile devono essere poste ad idonea distanza da fognoli, pozzetti o tubature di fognatura e ad almeno 0,50 cm al di sopra di queste ultime. Quando non sia possibile rispettare le condizioni di cui sopra e in caso di intersezioni, le tubature fognarie (oltre ad essere realizzate in modo da evitare qualsiasi perdita) dovranno essere collocate (per il tratto interessato) in un cunicolo con fondo a pareti impermeabili e dotato di pozzetti di ispezione;
- sono consentiti all'interno degli organismi edilizi solo gli accumuli di acqua potabile previsti da apparecchiature specifiche, (come autoclavi, scaldacqua, ecc.); nel caso si rendano necessari altri tipi di accumulo va dimostrata l'idoneità delle vasche, sia al fine di prevenire contaminazioni sia al fine di permettere la periodica pulizia;
- le apparecchiature ad uso domestico per il trattamento delle acque potabili devono rispettare le prescrizioni dell'apposita normativa;<sup>45</sup>
- il progetto deve prevedere gli accorgimenti, previsti dalla normativa, finalizzati a ridurre i consumi ed eliminare gli sprechi<sup>46</sup>

#### **INTERVENTI SUL PATRIMONIO EDILIZIO ESISTENTE DI CUI AL 3°COMMA DELL'ART.81**

Il requisito si intende soddisfatto quando sono garantiti gli stessi livelli di cui al punto precedente, nei limiti di quanto disposto dal 3° comma dell'art. 81.

In aggiunta alle prescrizioni soprariportate, vanno rispettate le prescrizioni seguenti, differenziate in base al tipo di approvvigionamento.

### **R. C. 3.3.1 - Approvvigionamento idrico in presenza di acquedotto**

In caso di allacciamento all'acquedotto, si dovranno rispettare le norme previste dall'ente erogatore, oltre alle prescrizioni indicate precedentemente.

### **R. C. 3.3.2 - Approvvigionamento idrico in assenza di acquedotto**

Devono essere note, in termini anche solo qualitativi, le caratteristiche geologiche del sottosuolo, la tipologia (freatico, artesiano) e la direzione della falda che si andrà ad utilizzare, nonché la

---

<sup>44</sup> Vedere il DPR 24/5/1988 n. 236 e s.m. e le relative norme tecniche di attuazione, DM 26/3/1991.

<sup>45</sup> Vedere il DM n. 443 del 21/12/1990 e la circ. reg. n.11/1994. Queste apparecchiature rientrano nell'ambito della L. 46/90, per cui vedere il RC 4.2. SICUREZZA DEGLI IMPIANTI.

<sup>46</sup> In attesa delle norme regionali in tema di risparmio idrico, previste dell'art. 6 della L. 5/1/94, n. 36 (in particolare le norme relative alle reti duali di adduzione finalizzate all'utilizzo di acque meno pregiate) vedere il citato articolo 6 della L. 5/1/94, n. 36, come sostituito dall'art. 25 del D.L. 11/5/99, n. 152, del quale si riporta uno stralcio: "il comune rilascia la concessione edilizia se il progetto prevede l'installazione di contatori per ogni singola unità abitativa, nonché il collegamento a reti duali ove già disponibili".  
Vedere anche l'allegato al DPCM 4/3/96, punto 8.2.7.

connessione eventuale con altre falde, per scegliere la migliore tipologia di opera di presa da utilizzare (pozzo freatico, artesiano, galleria e/o tubo filtrante).

Le necessarie garanzie igieniche e di protezione delle falde attraversate vengono raggiunte:

- per i pozzi freatici perforati mediante trivellazioni, raggiungendo la profondità necessaria e realizzando le finestrate nella zona prescelta di presenza d'acqua;
- per i pozzi artesiani che attingono da falde sovrapposte, attraverso gli accorgimenti idonei a ripristinare la separazione originaria delle falde (cementazione, sigillatura, ecc.).

Per prevenire la contaminazione, per cause interne all'opera di presa e/o accidentali, è necessario rispettare le seguenti condizioni:

- ubicare l'opera di presa nel rispetto delle distanze di sicurezza da fonti di rischio proprie e/o esistenti al contorno (sistemi di raccolta e smaltimento delle acque reflue: pozzi neri, pozzi assorbenti, sub-irrigazioni, concimaie, recipienti stoccaggio liquami)<sup>47</sup>, sulla base delle indicazioni della vigente normativa;<sup>48</sup>
- seguire modalità costruttive della testata del pozzo tali da inserire sistemi di chiusura affidabili;
- adottare idonei interventi per la corretta raccolta ed allontanamento delle acque meteoriche, nonché per il contenimento di quelle di infiltrazione;
- scegliere una tipologia impiantistica e di apparecchiature specifiche (pompa, autoclave, sistemi unidirezionali di non ritorno, ecc.) tecnicamente valida, adeguata e funzionale alle esigenze;
- le apparecchiature vanno posizionate in maniera da agevolare e rendere sicure le ispezioni e gli interventi di manutenzione.

Tutti i pozzi artesiani devono essere dotati di apparecchiature di abbattimento gas (degasatore).

Devono essere installati idonei strumenti per la misura della portata delle acque prelevate, nel rispetto delle disposizioni previste dall'apposita normativa.<sup>49</sup>

---

<sup>47</sup> Dato che sono diverse le modalità d'applicazione del DPR 236/88 e del relativo regolamento di attuazione in rapporto all'uso per esigenze private singole ovvero all'uso per esigenze collettive e per gli acquedotti, vedere le circ. dell'Assessorato reg. alla sanità del 3/2/91 e del 15/3/94.

<sup>48</sup> Allegato 5 della delibera del Comitato dei Ministri per la tutela delle acque dall'inquinamento del 4/2/1977 e norme sanitarie vigenti.

<sup>49</sup> Vedere la L: 152/1999.

# Smaltimento delle acque reflue

## esigenze da soddisfare

Le acque reflue domestiche<sup>50</sup>, le acque reflue industriali<sup>51</sup>, le acque meteoriche devono essere smaltite mediante modalità tali da:

- allontanare e rendere innocue le popolazioni microbiche e le sostanze patogene e potenzialmente patogene;
- garantire un benessere respiratorio e olfattivo;
- evitare, prevenire e ridurre l'inquinamento del suolo, delle falde e delle acque superficiali, delle reti aquedottistiche, nel rispetto delle prescrizioni vigenti in materia (inquinamento indiretto);
- garantire dal rischio infettivo diretto (fognature a cielo aperto e rigurgiti) e dal rischio chimico.

A tal fine necessita che:

- sia individuato il sistema idoneo di smaltimento per gli organismi edilizi localizzati in agglomerati o nuclei abitativi isolati (rete fognaria o altri sistemi individuali) affinché le acque reflue prima di essere consegnate al recapito finale rispondano alle caratteristiche indicate dalla normativa vigente<sup>52</sup>;
- le reti di scarico dell'organismo edilizio siano opportunamente dimensionate, ventilate ed ubicate in modo da garantire una buona evacuazione.

## campo di applicazione

Tutte le funzioni di cui all'art.78 di tutti gli organismi edilizi, comprese le pertinenze che necessitano di impianti<sup>53</sup> per lo smaltimento di acque reflue.

---

<sup>50</sup> Ai sensi dell'art.2 del Decreto Legislativo 11/05/1999, n.152, sono definite acque reflue domestiche quelle provenienti da insediamenti di tipo residenziale e da servizi e derivanti prevalentemente dal metabolismo umano e da attività domestiche.

<sup>51</sup> Ai sensi dell'art.2 del Decreto Legislativo 11/05/1999, n.152, sono definite acque reflue industriali quelle scaricate da edifici in cui si svolgono attività commerciali o industriali, diverse dalle acque reflue domestiche e dalle acque meteoriche di dilavamento.

<sup>52</sup> Ai sensi dell'art.28 del Decreto Legislativo 11/05/1999, n.152, i valori limite d'emissione sono quelli dell'allegato 5 della legge 152/99; le Regioni possono definire dei valori limite d'emissione diversi da quelli di cui all'allegato 5 del D.Lgs 152/99 purché sia tenuto conto dei carichi massimi ammissibili, delle migliori tecniche disponibili.

<sup>53</sup> L'impianto di smaltimento acque reflue nel caso sia interno all'edificio ad uso abitativo, trattandosi d'impianto di cui al comma 1, art.1, lett. d) della L. 46/90 dovrà essere progettato e realizzato in modo tale da rispondere alle regole di buona tecnica, ovvero alle norme UNI. Contestualmente quindi al presente requisito deve essere soddisfatto anche il RC 4.2 - SICUREZZA IMPIANTI.

## **livelli di prestazione**

### **INTERVENTI DI NUOVA COSTRUZIONE DI CUI AL 1° COMMA DELL'ART. 81 E INTERVENTI SUL PATRIMONIO EDILIZIO ESISTENTE DI CUI AL 3° COMMA DELL'ART. 81**

Tutti gli scarichi devono essere preventivamente autorizzati<sup>54</sup>, eccetto quelli relativi alle acque reflue domestiche che scaricano nella fognatura pubblica.

Tutti gli agglomerati<sup>55</sup> devono essere provvisti di reti fognarie<sup>56</sup> per le acque reflue urbane.

L'impianto di smaltimento va progettato in modo da rispettare gli obiettivi di qualità dei corpi idrici e i valori limite di emissione previsti dalle normative vigenti<sup>57</sup>.

E' vietato lo scarico sul suolo o negli strati superficiali, eccetto i casi indicati dalla normativa vigente<sup>58</sup>.

E' vietato lo scarico diretto nelle acque sotterranee e nel sottosuolo, eccetto i casi per i quali è prevista la deroga.<sup>59</sup>

I materiali, le soluzioni tecniche<sup>60</sup>, le modalità per l'esecuzione degli impianti rispettano le prescrizioni progettuali ed esecutive di tipo tecnico e procedurale previste dalla normativa vigente<sup>61</sup>.

---

<sup>54</sup> Ai sensi dell'art.45 della D.Lgs.152/99, comma 4, per gli insediamenti le cui acque reflue non recapitano in rete fognaria il rilascio della concessione edilizia è comprensivo dell'autorizzazione allo scarico. Ai sensi dell'art.112 della L.R. 3/99 è di competenza dei Comuni il rilascio dell'autorizzazione allo scarico nelle pubbliche fognature, nonché quella agli scarichi degli insediamenti civili che non recapitano in pubbliche fognature. E' delegato alle Provincie ai sensi dell'art.111 della stessa legge il rilascio dell'autorizzazione allo scarico delle acque, fatta eccezione quella di competenza dei comuni. Le provincie inoltre, ai sensi della L.R. 19/04/1995, n. 44, art.3, possono convenzionarsi con la Regione per il supporto all'espletamento delle funzioni amministrative, in particolare di quelle autorizzative e di controllo.

<sup>55</sup> Ai sensi dell'art.2 del Decreto Legislativo 11/05/1999, n.152, è definito "agglomerato" l'area in cui la popolazione ovvero le attività economiche sono sufficientemente concentrate così da rendere possibile la raccolta e il coinvolgimento delle acque reflue urbane verso un sistema di trattamento di acque reflue urbane o verso un punto di scarico finale.

<sup>56</sup> Nel caso gli agglomerati siano sprovvisti di reti fognarie le amministrazioni competenti dovranno provvedere alla loro realizzazione con le modalità e i tempi previsti dalla normativa vigente (vedere art.27 del Decreto Legislativo 11/05/1999, n.152).

<sup>57</sup> Vedere eventuali disposizioni emanate in attuazione del D. Lgs 152/99.

<sup>58</sup> Vedere art.29, L.152/99.

<sup>59</sup> Vedere art.30 della D.Lgs.152/99.

<sup>60</sup> Si ricorda che le reti di smaltimento degli effluenti da fosse settiche o da fosse Imhoff per sub-irrigazioni di acque reflue domestiche, nei casi ammessi dalla normativa vigente, devono distare almeno 20m dalle abitazioni, e 30m da pozzi freatici o essere ad una distanza sufficiente a garantire il non interessamento dell'edificio, considerando le eventuali condizioni geologiche favorevoli.

<sup>61</sup> Si vedano in particolare la D. Lgs 152/99, la Deliberazione del Comitato dei Ministri per la tutela delle acque dall'inquinamento 04/02/77 e le norme UNI 9183 e relativi aggiornamenti (vedi ALLEGATO A/2).

# Tenuta all'acqua

## esigenze da soddisfare

Le chiusure verticali e superiori non devono consentire infiltrazioni d'acqua all'interno degli spazi di fruizione dell'organismo edilizio.

I solai di locali umidi (ad es. bagni, cantine ecc.) devono impedire le infiltrazioni d'acqua di condensa e di quella presente in rapporto all'uso.

Deve essere garantita un'adeguata impermeabilità degli elementi tecnici destinati alla distribuzione, allo smaltimento o, più in generale, al contenimento di liquidi.

Deve essere impedita la risalita dell'acqua per capillarità negli spazi per attività principale e secondaria.

## campo di applicazione

Tutte le funzioni dell'art.78.

## livelli di prestazione

### INTERVENTI DI NUOVA COSTRUZIONE E INTERVENTI DI CUI AL 1° COMMA DELL'ART. 81

- Nessuna infiltrazione d'acqua attraverso le chiusure (pareti esterne, coperture, solai delimitanti spazi aperti, infissi, pareti contro terra) né attraverso i giunti tra gli elementi tecnici;
- tenuta all'acqua del giunto a terra delle pareti di spazi in cui sia previsto l'uso di acqua di lavaggio dei pavimenti ed impermeabilità della finitura superficiale delle pareti degli spazi dove possano verificarsi fenomeni di condensa superficiale o getti d'acqua sulla parete stessa;
- nessuna infiltrazione dai solai delimitanti spazi umidi (ad es. bagni, cantine ecc.);
- scelta degli infissi in base all'esposizione al vento della zona in cui l'edificio è collocato, al clima del comune<sup>62</sup>, al tipo di esposizione e all'altezza dell'edificio;
- nessuna risalita di acqua per capillarità dagli elementi di fondazione, dai vespai e dalle altre strutture a contatto con il terreno.

### INTERVENTI SUL PATRIMONIO EDILIZIO ESISTENTE DI CUI AL 3° COMMA DELL'ART. 81

Il requisito si ritiene soddisfatto quando sono presenti gli stessi livelli di cui al punto precedente,

nei limiti di quanto disposto dal 3° comma dell'art . 81.

---

<sup>62</sup> Si veda l'ALLEGATO A/2.



## Illuminamento naturale

### esigenze da soddisfare

Il controllo dell'illuminamento naturale è uno dei requisiti che concorrono al mantenimento dell'equilibrio omeostatico dell'uomo<sup>63</sup> ed in particolare al soddisfacimento dell'esigenza di benessere visivo.<sup>64</sup>

In riferimento ad ogni attività quindi e allo specifico compito visivo dell'utenza, l'illuminamento naturale è assicurato da tutti gli elementi tecnici di adeguate caratteristiche.

### campo di applicazione

Tutte le funzioni dell'art. 78, limitatamente agli spazi per attività principale.

In relazione al campo di applicazione il requisito si articola in:

- RC 3.6.1 : ILLUMINAMENTO NATURALE PER LA FUNZIONE ABITATIVA (art. 78, raggruppamento A ed E nonché funzioni abitative del raggruppamento D)
- RC 3.6.2 : ILLUMINAMENTO NATURALE PER TUTTE LE ALTRE FUNZIONI

### livelli di prestazione

I livelli di prestazione sono quantificati dal **fattore di luce diurna medio (FLDm)**, definito come rapporto [%], fra l'illuminamento medio dello spazio chiuso e l'illuminamento esterno ricevuto, nelle identiche condizioni di tempo e di luogo, dall'intera volta celeste su una superficie orizzontale esposta all'aperto, senza irraggiamento diretto del sole.

## R. C. 3.6.1 - Illuminamento naturale per la funzione abitativa

**INTERVENTI DI NUOVA COSTRUZIONE, RISTRUTTURAZIONE URBANISTICA , RISTRUTTURAZIONE EDILIZIA GLOBALE (IN ASSENZA DI VINCOLI O CON DEMOLIZIONE E RICOSTRUZIONE).**

Per gli spazi di fruizione per attività principale il livello del fattore di luce diurna medio deve essere<sup>65</sup>:

---

<sup>63</sup> L'omeostasi è la capacità di autoregolazione degli esseri viventi rivolta a mantenere la stabilità delle normali condizioni dell'organismo in relazione dinamica col contesto.

<sup>64</sup> Altri requisiti che afferiscono alla medesima esigenza sono: il controllo della distribuzione del livello di illuminamento naturale, il controllo della luminanza, il controllo dell'abbagliamento, il controllo dell'illuminamento artificiale (RR.3.3), la visione degli elementi del paesaggio, l'oscurabilità (RC 3.7).

<sup>65</sup> A meno che non sia richiesto diversamente dalle necessità delle lavorazioni o non si tratti di locali sotterranei (vedi D.

$$FLDm \geq 2\%$$

**INTERVENTI SUL PATRIMONIO EDILIZIO ESISTENTE DI CUI AL 3° COMMA DELL'ART. 81, NONCHÈ MUTAMENTI DI DESTINAZIONE D'USO (QUINDI IN DEROGA A QUANTO PRESCRITTO DAL 1° COMMA DELL'ART.81)**

Qualora non si raggiungano i livelli previsti per le nuove costruzioni e non sia possibile, per vincoli oggettivi,<sup>66</sup> intervenire sul numero e dimensione delle aperture esterne, il progettista dovrà dimostrare il valore del fattore di luce diurna medio  $FLD_m$  nella situazione esistente e di progetto, fermo restando che i livelli di prestazione progettati non dovranno essere peggiorativi<sup>67</sup> dell'esistente.<sup>68</sup>

Nel caso non ci siano i suddetti vincoli, il livello di prestazione precedente è ammesso solo in assenza di cambio d'uso.

### **R. C. 3.6.2 - Illuminamento naturale per tutte le altre funzioni**

**INTERVENTI DI NUOVA COSTRUZIONE E INTERVENTI DI CUI AL 1° COMMA DELL'ART. 81, IN ASSENZA DI VINCOLI E FATTE SALVE LE FUNZIONI PER LE QUALI ESISTE UNA SPECIFICA NORMATIVA<sup>69</sup>**

Negli gli spazi per attività principale il livello del fattore di luce diurna medio deve essere:

$$FLDm \geq 2\%$$

La superficie vetrata può essere collocata in parte a soffitto, fermo restando che va garantita la visione di elementi del paesaggio dai punti fissi di lavoro.

Negli spazi per attività principale destinati a funzioni plurime<sup>70</sup> il livello del fattore di luce diurna medio deve essere  $FLDm \geq 0.7\%$ ; inoltre deve essere assicurato un livello  $FLDm \geq 2\%$  in uno spazio di  $9 \text{ m}^2$  attorno ai punti fissi di lavoro individuati sui disegni di progetto e per almeno  $6 \text{ m}^2$  per ogni addetto.

**INTERVENTI SUL PATRIMONIO EDILIZIO ESISTENTE DI CUI AL 3° COMMA DELL'ART. 81**

Qualora non si raggiungano i livelli previsti per le nuove costruzioni e non sia possibile, per vin-

---

lgs 242/96, art 16)

<sup>66</sup> Per vincoli oggettivi si intendono quelli ex L. 1089/39, ex L. 1497/39, vincoli di PRG al restauro scientifico, restauro e risanamento conservativo o vincoli di rispetto dell'unitarietà dei prospetti ai sensi dell'art. 16 della L.R. 47/78 e s.m.

<sup>67</sup> Nel caso di accorpamento di spazi si intende "non peggiorativo della situazione precedente" quando il valore di  $FLDm$  del nuovo spazio risulta essere non inferiore alla media pesata dei valori dei  $FLDm$  degli spazi nella situazione precedente l'accorpamento.

<sup>68</sup> Nel caso di recupero ad uso abitativo di sottotetti preesistenti ai sensi della L.R. 11/98, è accettabile il livello indicato dall'art. 2 della medesima legge, ossia un rapporto illuminante, se in falda pari o superiore a 1/16..

<sup>69</sup> Ad es. ospedali: circ. n. 13011 del 22/11/1974; scuole: DM 18/12/1975.

<sup>70</sup> Spazi dove si svolgono contemporaneamente attività principali e secondarie in ambiti precisamente individuati negli elaborati di progetto.

coli oggettivi <sup>71</sup>, intervenire sul numero e sulla dimensione delle aperture, il progettista dovrà dimostrare il valore del fattore di luce diurna medio  $FLD_m$  nella situazione esistente e di progetto, fermo restando che i livelli di prestazione di progetto non dovranno essere peggiorativi <sup>5</sup> dell'esistente.

---

<sup>71</sup> Per vincoli oggettivi si intendono quelli ex L. 1089/39, ex L. 1497/39, vincoli di PRG al restauro scientifico, restauro e risanamento conservativo o vincoli di rispetto dell'unitarietà dei prospetti ai sensi dell'art. 36 della L.R. 47/78 e s.m.

## Oscurabilità

### esigenze da soddisfare

Possibilità di ottenere un oscuramento opportuno in relazione alle attività dell'utente, al fine di contribuire anche al mantenimento dell'equilibrio omeostatico degli utenti.

L'organismo edilizio deve essere quindi progettato in modo che sia possibile negli SPAZI PER ATTIVITÀ PRINCIPALE:

- svolgere l'attività di riposo e sonno;
- svolgere le specifiche attività che richiedano l'oscuramento;
- evitare i disagi provocati da un insufficiente controllo della luce entrante.

L'oscuramento deve essere regolabile secondo l'esigenza dell'utente.<sup>72</sup>

### campo di applicazione

Funzioni di cui all'art.78:

- 1) funzioni dei raggruppamenti A, E e funzioni abitative del raggruppamento D;
- 2) funzioni del raggruppamento B e C.

### livelli di prestazione

#### INTERVENTI DI NUOVA COSTRUZIONE E INTERVENTI DI CUI AL 1° COMMA DELL'ART.81

Per le funzioni di cui al precedente punto 1) e per le funzioni sanitarie del raggruppamento B il requisito si ritiene soddisfatto quando sono presenti le seguenti caratteristiche:

- SPAZI CHIUSI PER ATTIVITÀ PRINCIPALE:  
il livello di illuminamento deve poter essere regolabile fino ad ottenere  $E \leq 0.2$  lux.
- CANTINE:  
il livello di illuminamento deve poter essere regolabile fino ad ottenere  $E \leq 0.5$  lux.

Per le funzioni del raggruppamento B e C diverse dalle sanitarie, il requisito si ritiene soddisfatto qualora siano previsti dispositivi per l'attenuazione della luce diurna negli spazi per attività principale, dove necessario in rapporto all'uso dello spazio.

---

<sup>72</sup> Le soluzioni tecniche adottate per l'oscurabilità possono concorrere (se opportunamente progettate) al controllo dell'abbagliamento e dell'irraggiamento solare diretto (D. Lgs 626/94, art. 33, comma 7).

**INTERVENTI SUL PATRIMONIO EDILIZIO ESISTENTE DI CUI AL 3° COMMA DELL'ART.81**

Il requisito si ritiene soddisfatto quando sono presenti gli stessi livelli di cui al punto precedente, nei limiti di quanto disposto dal 3° comma dell'art .81.

## Temperatura dell'aria interna

### esigenze da soddisfare

Il controllo della temperatura dell'aria interna concorre al mantenimento dell'equilibrio omeostatico dell'uomo ed in particolare al soddisfacimento dell'esigenza di benessere termoigrometrico. Negli spazi chiusi dell'organismo edilizio deve essere, pertanto, assicurata, nella stagione fredda, una temperatura dell'aria interna idonea allo svolgimento delle attività previste (benessere termico).

La temperatura dell'aria deve essere contenuta entro opportuni valori, oltre a non presentare eccessive disuniformità all'interno dello spazio.

Nella stagione fredda, se gli spazi chiusi sono riscaldati con un impianto termico, la temperatura dell'aria deve essere opportunamente limitata al fine di contenere i consumi energetici<sup>73</sup>.

### campo di applicazione

Tutte le funzioni dell'art.78, in presenza di impianto di riscaldamento, nella stagione fredda<sup>74</sup>.

### livelli di prestazione

#### INTERVENTI DI NUOVA COSTRUZIONE E INTERVENTI DI CUI AL 1° COMMA DELL'ART.81

Il requisito si ritiene soddisfatto se è garantita la temperatura dell'aria interna  $t_i$  per i seguenti spazi dell'organismo edilizio<sup>75</sup>:

- SPAZI CHIUSI PER ATTIVITÀ PRINCIPALE E SECONDARIA:  $18^{\circ}\text{C} \leq t_i \leq 22^{\circ}\text{C}$   
inoltre la temperatura  $t_i$  non deve presentare, nei punti lungo la verticale dell'ambiente (ad un'altezza compresa entro 1.8 m dal pavimento ed a una distanza dalle pareti superiore a 60 cm) una disuniformità superiore a 2°C.
- SPAZI DI PERTINENZA DESTINATI AL DEPOSITO (CANTINE E SIMILI):  $t_i \geq 4^{\circ}\text{C}$
- SPAZI CHIUSI DI CIRCOLAZIONE E DI COLLEGAMENTO AD USO COMUNE:  $t_i \geq 7^{\circ}\text{C}$

Sono previste DEROGHE<sup>76</sup> alle temperature sopraindicate secondo quanto stabilito dalla normati-

<sup>73</sup> Contestualmente al presente requisito va, infatti, soddisfatto anche il RC 6.1 - CONTENIMENTO DEI CONSUMI ENERGETICI ed inoltre anche il RC 4.2 - SICUREZZA IMPIANTI.

<sup>74</sup> Sono da considerare appartenenti alla "stagione fredda", in funzione della zona climatica d'appartenenza del Comune, i periodi indicati dal DPR 26/8/1993 n. 412.

<sup>75</sup> Nel caso l'organismo edilizio sia classificato E8 (edifici adibiti ad attività industriali ed artigianali ed assimilabili), ai sensi dell'art.3 del DPR 412/93, la temperatura dell'aria non deve superare  $18^{\circ}\text{C} + 2^{\circ}\text{C}$  di tolleranza durante la stagione fredda dovendo soddisfare anche le esigenze connesse al risparmio energetico. Si veda inoltre il DM 23/11/1982 relativo al contenimento del consumo energetico e alla ventilazione negli edifici industriali e artigianali e il DPR 303/1956, art.6, modificato con DL 626/1994 sulla sicurezza e salute nei luoghi di lavoro.

<sup>76</sup> L'art.4 del DPR 412/93, al comma 3 e 4, prevede la possibilità di derogare al limite massimo del valore della temperatura dell'aria negli ambienti durante il periodo in cui è in funzione l'impianto di riscaldamento. Tale deroga è limitata agli

va vigente<sup>77</sup>.

**INTERVENTI SUL PATRIMONIO EDILIZIO ESISTENTE DI CUI AL 3° COMMA DELL'ART. 81**

Il requisito s'intende soddisfatto quando sono presenti gli stessi livelli di cui al punto precedente, nei limiti di quanto disposto dal 3° comma dell'art .81.

---

edifici classificati ai sensi dell'art.3 dello stesso decreto come E.3, E.6 (1), E.8, se rientrano nei casi previsti dagli stessi articoli. La deroga è concessa con le procedure indicate al successivo comma 5, art.4 del DPR 412/93.

<sup>77</sup> Vedere PRINCIPALI RIFERIMENTI NORMATIVI nell'ALLEGATO A/2 del RC 6.1 - CONTENIMENTO DEI CONSUMI ENERGETICI.

## Temperatura superficiale

### esigenze da soddisfare

Il controllo della temperatura superficiale è uno dei requisiti che concorrono al mantenimento dell'equilibrio omeostatico dell'uomo ed in particolare al soddisfacimento dell'esigenza di benessere termoigrometrico.

Le temperature delle superfici interne degli spazi chiusi vanno contenute entro opportuni valori, al fine di limitare i disagi dovuti sia ad irraggiamento sia ad eccessivi moti convettivi dell'aria.<sup>78</sup>

Inoltre le temperature superficiali di qualunque parte accessibile con cui l'utenza possa accidentalmente venire a contatto, devono essere opportunamente contenute, al fine di garantire l'incolumità degli utenti.

### campo di applicazione

Funzioni di cui all'art.78, in presenza di impianto di riscaldamento:

1. funzioni dei raggruppamenti A,B,E;
2. funzioni abitative del raggruppamento D.

### livelli di prestazione

#### INTERVENTI DI NUOVA COSTRUZIONE E INTERVENTI DI CUI AL 1° COMMA DELL'ART.81

**Superfici interne opache** - La temperatura  $\vartheta_i$  [°C] deve essere contenuta, nel periodo di funzionamento dell'impianto, entro i limiti seguenti:

- $\vartheta_i$  superiore alla temperatura di rugiada<sup>79</sup> e in ogni modo non inferiore a 14 °C, per le parti-zioni e chiusure,<sup>80</sup> (compresi i ponti termici), degli spazi per ATTIVITÀ PRINCIPALE;<sup>81</sup>
- $\vartheta_i \leq 27$  °C (+ 2 °C di tolleranza) per pavimenti a pannello radianti in spazi per attività PRINCIPALE, SECONDARIA e per spazi di CIRCOLAZIONE E COLLEGAMENTO INTERNI ALL'UNITÀ IMMOBILIARE.

Per i pavimenti nei bagni è ammessa una tolleranza di + 5 °C.

**Corpi scaldanti** - Per tutte le parti calde con cui l'utenza possa accidentalmente venire a contatto, è ammessa una temperatura superficiale inferiore od uguale a 70 °C (è consigliata non superiore a 65 °C); sono ammesse temperature superiori per le superfici non accessibili o pro-

---

<sup>78</sup> Vedere anche il requisito RR 3.2

<sup>79</sup> Il valore della temperatura di rugiada è in funzione della temperatura dell'aria interna e dell'umidità relativa. Per il calcolo vedere il Requisito Raccomandato dell'umidità superficiale.

<sup>80</sup> Pareti interne ed esterne.

<sup>81</sup> È consigliato che la temperatura delle pareti sia compresa in un intervallo di  $\pm 3$  °C rispetto alla temperatura dell'aria. È opportuno provvedere alla coibentazione delle superfici nelle quali possono formarsi ponti termici, quali colonne, montanti, velette, punti d'angolo ecc.



tette.

**Superfici vetrate e infissi** - I valori della temperatura superficiale devono essere tali da evitare fenomeni di condensa non momentanea<sup>82</sup>, relativamente agli spazi per attività PRINCIPALE, SECONDARIA E SPAZI DI CIRCOLAZIONE E COLLEGAMENTO INTERNI ALL'UNITÀ IMMOBILIARE.

**INTERVENTI SUL PATRIMONIO EDILIZIO ESISTENTE DI CUI AL 3° COMMA DELL'ART.81**

Il requisito è soddisfatto quando sono presenti gli stessi livelli di cui al punto precedente, nei limiti di quanto disposto dal 3° comma dell'art.81.

---

<sup>82</sup> Le prescrizioni relative al risparmio energetico (R.C.6.1) e ai ricambi d'aria (R.C.3.10) garantiscono, in linea di massima, l'assenza di fenomeni di condensa negli spazi dove non c'è produzione di vapore.

## Ventilazione

### esigenze da soddisfare

Il controllo della ventilazione degli spazi chiusi è uno dei requisiti che concorrono al mantenimento dell'equilibrio omeostatico dell'uomo ed in particolare al soddisfacimento dell'esigenza del benessere termoigrometrico e del benessere respiratorio-olfattivo.

La ventilazione negli spazi chiusi è finalizzata a:

- controllare il grado di umidità relativa, per garantire adeguati livelli di benessere igrotermico invernale, contenere gli effetti della condensa del vapore ed evitare la formazione di colonie microbiche;
- contribuire al raggiungimento di un sufficiente benessere igrotermico estivo;
- assicurare le condizioni di benessere respiratorio olfattivo;
- assicurare un adeguato ricambio d'aria, per evitare la presenza di impurità dell'aria e di gas nocivi;
- assicurare l'afflusso dell'aria richiesta dalla combustione nei locali in cui sono installati apparecchi a combustione<sup>83</sup>.

Al raggiungimento del requisito concorrono le caratteristiche tipologiche e di esposizione al vento dell'edificio.

### campo di applicazione

Tutte le funzioni dell'art.78.

Il requisito, in relazione al campo di applicazione, è suddiviso in:

- **RC 3.10.1**: VENTILAZIONE PER LE FUNZIONI DEI RAGGRUPPAMENTI A, E, B CON ESCLUSIONE DELLE

---

<sup>83</sup> Nei locali in cui sono installati apparecchi a gas di tipo A o B o apparecchi di cottura deve affluire tanta aria quanta ne viene richiesta dalla combustione (vedere punto 3.1 della UNI 7129).

Punto 4.1 - Tipo A: apparecchi previsti per non essere collegati a un condotto o a un dispositivo di evacuazione dei prodotti della combustione verso l'esterno del locale. Tipo B: apparecchi previsti per essere collegati a un condotto o a un dispositivo di evacuazione dei prodotti della combustione verso l'esterno del locale; l'aria comburente è prelevata direttamente nell'ambiente dove gli apparecchi sono installati.

Viene di seguito riportato un estratto dei punti più significativi della UNI 7129, approvata con DM 21/4/93, pubblicato sulla G.U. n. 43 del 3/5/93 e recante norme per la sicurezza per gli apparecchi a gas per uso domestico aventi portata termica non superiore a 35 kw.

Punto 3.1 - L'afflusso dell'aria di combustione deve preferibilmente avvenire per via diretta tramite:

- aperture permanenti praticate sulle pareti esterne dei locali da ventilare;
- condotti di ventilazione singoli oppure ramificati.

È consentita la ventilazione indiretta mediante prelievo da locali attigui con le limitazioni di cui al punto 3.3 della citata UNI.

Punto 3.2 - Le aperture su pareti esterne del locale da ventilare devono:

- avere sezione libera netta di almeno 6 cm<sup>2</sup> per ogni kw con un minimo di 100 cm<sup>2</sup>;
- essere situate ad una quota prossima a quella del pavimento; ove questo non sia possibile la sezione dovrà essere aumentata di almeno il 50%.

DM 21/4/93, art.1 punto b - Per gli apparecchi a gas privi del dispositivo di sicurezza per assenza di fiamma, le aperture

FUNZIONI ARTIGIANALI, MANIFATTURIERE, COMMERCIALI, NONCHÈ PER LE FUNZIONI ABITATIVE DEL RAGGRUPPAMENTO D

- **RC 3.10.2:** VENTILAZIONE PER TUTTE LE ALTRE FUNZIONI, ESCLUSI GLI ALLEVAMENTI ZOOTECNICI

## **livelli di prestazione**

Il livello di prestazione è espresso in numero di ricambi d'aria orario " $n$ " [ $m^3/hm^3$ ]. Il numero di ricambi d'aria orario " $n$ " rappresenta il rapporto tra il volume dello spazio e il volume d'aria rinnovato in un'ora all'interno del medesimo spazio.

I ricambi d'aria si distinguono in:

- continui, se ottenuti attraverso la permeabilità degli infissi e attraverso le prese d'aria esterne;
- discontinui, se avvengono con il controllo da parte dell'utente, ad esempio, tramite l'apertura delle finestre, oppure tramite la ventilazione meccanica comandata dall'utente.<sup>84</sup>

Qualora la permeabilità degli infissi e le prese d'aria esterna non riescano a garantire il raggiungimento dei ricambi d'aria continui prescritti, occorre ricorrere anche alla ventilazione continua meccanica.<sup>85</sup>

### **R.C. 3.10.1 - Ventilazione per le funzioni dei raggruppamenti A, E, B con esclusione delle funzioni artigianali, manifatturiere, commerciali, nonché per le funzioni abitative del raggruppamento D**

INTERVENTI DI NUOVA COSTRUZIONE E INTERVENTI DI CUI AL 1° COMMA DELL'ART. 81

#### **Spazi per attività principale:**

- superficie apribile  $\geq 1/8$  della superficie di pavimento (ricambio discontinuo)
- $n \geq 0,5 m^3/hm^3$
- in particolare per le cucine, comprese quelle in nicchia, o zona cottura:
  - superficie apribile  $\geq 1/8$  della superficie di pavimento (compresa la superficie della zona cottura).
  - $n \geq 0,5 m^3/hm^3$  e, in aggiunta,  $n \geq 3 m^3/hm^3$  (ricambio discontinuo) da ubicare in corrispondenza dei punti di cottura, con collegamento esterno tramite canna di esalazione.

#### **Bagni, servizi igienici:**

- $n \geq 0,5 m^3/hm^3$  se dotati di apertura all'esterno

---

di ventilazione di cui alla UNI 7129 devono essere maggiorate del 100% con un minimo di 200 cm<sup>2</sup>.

<sup>84</sup> Nell'elenco seguente i ricambi s'intendono continui salvo quando viene indicato diversamente.

<sup>85</sup> Vedere l'art.5 del DM 5/7/1/75.

- $n \geq 5 \text{ m}^3/\text{hm}^3$  se non dotati di apertura all'esterno, assicurata da di impianto di estrazione forzata (ricambi discontinui).

**Spazi di circolazione e collegamento ad uso comune:**

- $n \geq 0,5 \text{ m}^3/\text{hm}^3$
- nelle scale i ricambi discontinui devono essere garantiti dalla presenza di finestre apribili ovvero devono essere garantite adeguate condizioni di sicurezza e di igiene<sup>86</sup>

**Spazi ad uso comune per attività collettive (es. sale condominiali):**

- $n \geq 0,5 \text{ m}^3/\text{hm}^3$
- ricambi discontinui  $n \geq 20 \text{ m}^3/\text{hm}^3$  (oppure determinabili in relazione alla capienza dello spazio in ragione di  $30 \text{ m}^3/\text{h}$  per persona)

**Spazi di pertinenza dell'unità immobiliare o dell'organismo abitativo (autorimesse)** vedere la normativa specifica<sup>87</sup>

**INTERVENTI SUL PATRIMONIO EDILIZIO ESISTENTE DI CUI AL 3° COMMA DELL'ART. 81**

Il requisito s'intende soddisfatto quando sono garantiti gli stessi livelli di cui al punto precedente, nei limiti di quanto disposto dal 3° comma dell'art. 81.

Negli spazi in cui viene mantenuta la destinazione d'uso in essere, qualora non si raggiungano i rapporti tra superficie delle aperture e superficie di pavimento previsti per le nuove costruzioni e non sia possibile, per vincoli oggettivi<sup>88</sup>, intervenire sul numero e sulla dimensione delle aperture, il progettista dovrà evidenziare il valore del rapporto superficie apribile/superficie del pavimento nella situazione esistente e di progetto, fermo restando che i livelli di prestazione di progetto non dovranno essere peggiorativi dell'esistente.<sup>89</sup>

## **R.C. 3.10.2- Ventilazione per tutte le altre funzioni, esclusi gli allevamenti zootecnici**

**INTERVENTI DI NUOVA COSTRUZIONE E INTERVENTI DI CUI AL 1° COMMA DELL'ART. 81**

**Spazi per attività principale:**

- $n \geq 2,5 \text{ m}^3/\text{hm}^3$  (salvo maggiori livelli richiesti in rapporto alla specifica destinazione);
- se la ventilazione è assicurata da superfici apribili, almeno il 50% della superficie apribile deve essere a parete e le finestre situate in copertura devono avere meccanismi di apertura facilmente azionabili dal basso.

---

<sup>86</sup> Vedere l'art.19 della L. 27/5/1975 n. 166, l'art.5 del DM 5/7/1/75 e la Circ. del Min. dell'Interno n. 23271/4122 del 15/10/1975 che ritiene che le condizioni di sicurezza siano quelle antincendio Vedere anche il DM 9/4/1994.

<sup>87</sup> DM 1/2/1986 - Norme di sicurezza antincendio per la costruzione e l'esercizio di autorimesse e simili.

<sup>88</sup> Sono vincoli oggettivi quelli ex L1089/1939, L. 1497/1939, vincoli di PRG al restauro scientifico, al restauro e risanamento conservativo o comunque i vincoli urbanistici alla conservazione dell'unitarietà dei prospetti.

<sup>89</sup> Vedere DM 5/7/75, articoli 2, 5, 6.

**Bagni, servizi igienici**, come per la funzione abitativa.

**Spazi ad uso comune per attività collettive**, come per la funzione abitativa.

**Luoghi di lavoro**, attenersi a quanto prescritto dalla normativa vigente.<sup>90</sup>

Per quanto concerne impianti di condizionamento o climatizzazione si rimanda alle specifiche normative vigenti che fanno riferimento a norme UNI, ASHRAE, ecc.

#### **INTERVENTI SUL PATRIMONIO EDILIZIO ESISTENTE DI CUI AL 3° COMMA DELL'ART. 81**

Il requisito s'intende soddisfatto quando sono garantiti gli stessi livelli di cui al punto precedente, nei limiti di quanto disposto dal 3° comma dell'art. 81.

Negli spazi in cui viene mantenuta la destinazione d'uso in essere, qualora non si raggiungano i rapporti tra aperture e superficie del pavimento previsti per le nuove costruzioni e non sia possibile, per vincoli oggettivi<sup>6</sup>, intervenire sul numero e sulla dimensione delle aperture, il progettista dovrà evidenziare il valore del rapporto superficie apribile/superficie del pavimento nella situazione esistente e di progetto, fermo restando che i livelli di prestazione di progetto non dovranno essere peggiorativi dell'esistente.

---

<sup>90</sup> Vedere il DPR 303/1956, coordinato col D.lgs. 626/1996 e col D.lgs. 242/96, in particolare gli articoli 7 e 8.

## **Protezione dalle intrusioni di animali nocivi**

### **esigenze da soddisfare**

Prevenire l'intrusione d'insetti e d'animali nocivi.

### **campo di applicazione**

Tutte le funzioni dell'art.78.

### **livelli di prestazione**

#### **INTERVENTI DI NUOVA COSTRUZIONE E INTERVENTI DI CUI AL 1°COMMA DELL'ART.81**

Il requisito s'intende soddisfatto quando:

- tutte le aperture di aerazione sono rese impenetrabili con griglie o reti di adeguate dimensioni;
- i fori di aerazione di solai e vespai a intercapedine ventilata sono sbarrati con reti a maglie fitte;
- le aperture delle canne di aspirazione, di aerazione forzata e di esalazione dei fumi sono munite di reti a maglie di dimensione adeguata poste alla sommità delle stesse ed in posizione accessibile per i dovuti controlli (vedi anche R.C.3.2);
- le reti di scarico uscenti dai muri non presentino forature o interstizi comunicanti con il corpo della muratura (vedi anche R.C.3.4);
- è assicurata la perfetta tenuta delle fognature nell'attraversamento delle murature (vedi anche R.C.3.4);
- i cavi elettrici, telefonici, televisivi e simili sono posti in canalizzazioni stagne;
- per gli elementi tecnici, gli elementi di finitura esterna e i relativi particolari costruttivi è valutata l'attitudine a favorire l'annidarsi di alcuni tipi di volatili, con conseguente possibile ingresso di parassiti nell'organismo edilizio.

#### **INTERVENTI SUL PATRIMONIO EDILIZIO ESISTENTE DI CUI AL 3° COMMA DELL'ART.81**

Il requisito s'intende soddisfatto quando sono garantiti gli stessi livelli di cui al punto precedente, nei limiti di quanto disposto dal 3° comma dell'art .81.

## proposizione esigenziale (secondo la direttiva 89/106 cee)

L'opera deve essere concepita e costruita in modo che la sua utilizzazione non comporti rischi d'incidenti inammissibili quali scivolate, cadute, collisioni, ustioni, folgorazioni, ferimenti a seguito d'esplosioni.

Fanno parte della presente famiglia, i seguenti requisiti<sup>91</sup>:

**RC 4.1:** SICUREZZA CONTRO LE CADUTE E RESISTENZA AD URTI E SFONDAMENTO

**RC 4.2:** SICUREZZA DEGLI IMPIANTI

<sup>91</sup> Rispetto alla precedente versione dello schema di Regolamento Urbanistico Edilizio tipo (Del. di G.R. n.593 del 28/2/1995) sono state apportate le seguenti modifiche:

<b>Denominazione del RC ai sensi dello "Schema tipo di R.E." di cui alla Del. di G.R. n.593 del 28/2/1995</b>	<b>tipo della modifica</b>	<b>nuova denominazione del RC o denominazione del RC cui è stato accorpato</b>
RC 4.1 SICUREZZA CONTRO LE CADUTE RC 4.2 SICUREZZA DI CIRCOLAZIONE (ATTRITO DINAMICO) RC 4.4 RESISTENZA MECCANICA AGLI URTI E ALLO SFONDAMENTO	i tre requisiti sono stati accorpati	RC 4.1 SICUREZZA CONTRO LE CADUTE E RESISTENZA AD URTI E SFONDAMENTO
RC 4.3 LIMITAZIONE DEI RISCHI D'USTIONE	il requisito è stato accorpato nella famiglia 3 ad altro requisito	RC 3.9 TEMPERATURA SUPERFICIALE
RC 4.5 SICUREZZA ELETTRICA RC 4.6 SICUREZZA DEGLI IMPIANTI	i due requisiti sono stati accorpati	RC 4.2 SICUREZZA DEGLI IMPIANTI

## **Sicurezza contro le cadute e resistenza ad urti e sfondamento**

### **esigenze da soddisfare**

L'altezza, le dimensioni e le caratteristiche delle eventuali forature esterne (finestre, porte-finestre che non prospettano su balconi o terrazzi, ecc.), la resistenza alle spinte orizzontali di parapetti e di barriere di protezione in genere devono essere tali da evitare cadute.

I materiali, la conformazione e il dimensionamento degli spazi devono essere tali da evitare il rischio di cadute per gli utenti, in particolare per quanto riguarda il pericolo di scivolamento.

Gli elementi tecnici devono resistere a urti da corpo pesante senza essere attraversati, asportati e senza distacchi di parti e caduta di frammenti contundenti o taglienti, al fine di salvaguardare la sicurezza degli utenti e la sicurezza da intrusioni di persone.

Tutte le coperture, potendo essere praticabili da personale specializzato per le eventuali manutenzioni, devono resistere all'urto che potrebbe causare una persona cadendo sulla stessa.

### **campo di applicazione**

Tutte le funzioni di cui all'art.78, e tutti gli spazi dell'organismo edilizio e delle sue pertinenze; in presenza di componenti tecnologici come:

- scale interne ed esterne, parapetti, pareti barriere di protezione in genere, forature esterne (finestre, ecc.) coperture;
- pavimentazioni (limitatamente agli spazi di uso comune o aperti al pubblico);
- qualunque altro elemento<sup>92</sup> che possa costituire pericolo ai fini della sicurezza contro le cadute (es. coperture);

### **livelli di prestazione**

#### **INTERVENTI DI NUOVA COSTRUZIONE E INTERVENTI DI CUI AL 2° COMMA DELL'ART. 81**

Il requisito s'intende soddisfatto se l'elemento considerato (componente tecnologico) resiste alle sollecitazioni previste dalle norme vigenti<sup>93</sup> senza presentare:

- insufficiente resistenza meccanica all'urto e allo sfondamento;

---

<sup>92</sup> Oltre a quanto la normativa vigente disciplina per specifiche destinazioni d'uso in materia (ad esempio di sicurezza sul lavoro o di prevenzione incendi) per i componenti tecnologici indicati nei campi di applicazione del requisito, è opportuno che il tecnico abilitato analizzi e valuti, in modo sistematico, gli ipotetici rischi che potrebbero essere generati da altri elementi che intende realizzare o installare.

<sup>93</sup> Vedere nell'ALLEGATO A/2 " PRINCIPALI RIFERIMENTI NORMATIVI".



- perdite di integrità strutturale;
- distacco di parti;
- caduta di frammenti e di elementi.

Ogni componente tecnologico in qualsiasi spazio dovrà presentare caratteristiche tali da garantire la resistenza ai sovraccarichi specificati dalla normativa vigente.

Si riportano a seguire le intensità da assumere per i sovraccarichi variabili verticali<sup>94</sup> e orizzontali ripartiti e per le corrispondenti azioni locali concentrate, tutte comprensive degli effetti dinamici ordinari<sup>95</sup>.

TAB.1

SOVRACCARICHI VARIABILI PER EDIFICI				
Cat.	TIPO DI LOCALE	Verticali ripartiti kN/m <sup>2</sup>	Verticali concentrati kN	Orizzontali lineari kN/m
1	Ambienti non suscettibili di affollamento (locali abitazione e relativi servizi, alberghi, uffici non aperti al pubblico) e relativi terrazzi a livello praticabili	2,00	2,00	1,00
2	Ambienti suscettibili di affollamento (locali abitazione e relativi servizi, alberghi, uffici aperti al pubblico) e relativi terrazzi a livello praticabili	3,00	2,00	1,00
3	Ambienti suscettibili di affollamento ( sale convegni, cinema, teatri, chiese, negozi, tribune con posti fissi) e relativi terrazzi a livello praticabili	4,00	3,00	1,50
4	Sale da ballo, palestre, tribune libere, aree di vendita con esposizione diffusa ( mercati, grandi magazzini, librerie, ecc.), e relativi terrazzi a livello praticabili, balconi e scale	5,00	4,00	3,00
5	Balconi, ballatoi e scale comuni (esclusi quelli pertinenti alla Cat.4 )	4,00	2,00	1,50
6	Sottotetti accessibili ( per la sola manutenzione )	1,00	2,00	1,00
7	Coperture: - non accessibili - accessibili: secondo categoria di appartenenza(da 1 a 4) - speciali : ( impianti, eliporti, altri): secondo il caso	0,50 / / /	1,20 / / /	/ / / /
8	Rimesse e parcheggi: - per autovetture di peso a pieno carico fino a 30 KN - per transito di automezzi di peso superiore a 30 KN: da valutarsi caso per caso	2,50	2 x 10,00	1,00
9	Archivi, biblioteche, magazzini, depositi, laboratori, officine e simili: da valutarsi secondo il caso	≥ 6,00	6,00	1,00

Si indicano alcuni ulteriori livelli di prestazione:

SCALE (interne ed esterne all'unità immobiliare o all'organismo edilizio, di uso comune, quelle in spazi aperti al pubblico e quelle situate nei luoghi di lavoro):

- le scale devono essere dotate, sui lati aperti, di parapetto o difesa equivalente dalle cadute, oltre a essere munite di corrimano posto ad un'altezza di 1,00 m;

<sup>94</sup> Ai sensi del DM 16/01/1996, formano oggetto di verifiche locali distinte e non vanno sovrapposti ai corrispondenti ripartiti; essi vanno applicati su un'impronta di 50x50mm, salvo che per la Cat.8, per la quale si applicano su due impronte di 200x200mm, distanti 1,60m.

<sup>95</sup> Si veda il DM16 gennaio 1996.

- le scale di larghezza superiore a 3 m devono essere dotate anche di corrimano centrale;
- le rampe devono essere preferibilmente rettilinee e avere non meno di tre e non più di quindici gradini; i gradini devono essere a pianta rettangolare, avere pedate ed alzate di dimensioni costanti, rispettivamente non inferiori a 30 cm (pedata) e non superiore a 18 cm (alzata);<sup>96</sup>
- le rampe non rettilinee, i gradini a pianta trapezoidale, sono ammessi. La pedata deve essere almeno 30 cm, misurata a 40 cm dal montante centrale o dal parapetto interno e purché vi siano pianerottoli di riposo ogni 15 alzate;
- le rampe ad uso comune devono avere larghezza non inferiore a 1,2 m e una pendenza costante all'interno di ogni tratto;
- le porte devono aprirsi in corrispondenza dei pianerottoli e l'apertura delle stesse non deve interferire con la percorribilità degli spazi su cui si aprono;
- i pianerottoli devono avere almeno la stessa larghezza delle rampe;
- nelle pareti delle scale, per un'altezza di 2 m dal piano di calpestio, non devono esserci sporgenze;
- il corrimano lungo la parete non deve sporgere più di 8 cm e le estremità devono essere arrotondate verso il basso o rientrare, con raccordo, verso le pareti stesse.

PARAPETTI, CORRIMANO E PARETI (in tutti gli spazi):

- i parapetti e i corrimano, alla quota del bordo superiore, e le pareti degli spazi, alla quota di 1,20 m dal rispettivo piano di calpestio, non devono presentare deformazioni sotto l'azione dei sovraccarichi orizzontali<sup>97</sup> di cui alla tabella precedente; i sovraccarichi orizzontali vanno considerati sui singoli elementi e non sull'edificio nel suo insieme;
- i parapetti devono avere un'altezza, rispetto al livello più alto di calpestio, non inferiore a 1,00 m;
- i parapetti e le pareti non devono essere scalabili;
- i parapetti e le pareti non devono presentare vuoti di dimensioni tali da consentire il passaggio di una sfera di 0,10 m di diametro.
- i parapetti e le pareti, realizzati in vetro e installati ad altezza inferiore a 1,00 m dal piano interno di calpestio, devono avere caratteristiche di resistenza conformi a quanto indicato nella tabella relativa ai sovraccarichi orizzontali sopra riportata.

FORATURE ESTERNE (in tutti gli spazi):

- i bancali delle finestre (comprese anche quelle che arrivano a pavimento) devono avere altezza non inferiore a 1,00 m e rispondere a tutte le caratteristiche già indicate per i parapetti;
- le superfici finestrate installate in zona superiori a m 1,50 di altezza rispetto al piano di cal-

---

<sup>96</sup> L.R.48/84 " NTR per la disciplina delle opere di edilizia residenziale pubblica " - per il corretto dimensionamento delle pedate e alzate verificare la seguente formula:  $2A + P = 62 \div 64$ , dove: A = alzata (in cm) e P = pedata (in cm).

pestio devono essere tali da rendere possibile la pulizia e la sostituzione dei vetri dall'interno, salvo specifici sistemi di pulizia appositamente previsti e rispondenti alle norme di sicurezza e antinfortuno; l'apertura di dette superfici finestrate deve essere assicurata con sistemi manovrabili dal basso.

PAVIMENTAZIONI (limitatamente agli spazi di circolazione ad uso comune o agli spazi aperti al pubblico):

- non devono avere superfici sdrucchiolevoli i pavimenti di ingressi, pianerottoli e scale interne ed esterne, camminamenti, marciapiedi esterni e comunque tutti i pavimenti di percorsi che costituiscono vie di fuga in caso di pericolo di qualsiasi tipo, affinché sia garantita la percorrenza senza rischi di cadute anche in caso di emergenza;
- per i pavimenti esterni si deve tenere conto anche della possibile presenza di lamine d'acqua, portate dal vento.

E' antisdrucchiolevole una pavimentazione il cui coefficiente di attrito tra il piede calzato e la pavimentazione, tenendo conto di una manutenzione normale e prevedibile, risulta:

$$\square \geq 0,4$$

$\square$  = coefficiente di attrito dinamico <sup>98</sup>

COPERTURE (in tutti gli spazi) :

- le coperture accessibili e non accessibili devono resistere allo sfondamento ed in particolare devono sopportare i sovraccarichi verticali ripartiti e concentrati indicati nella vigente normativa <sup>99</sup> (vedi TAB.1).

#### **INTERVENTI SUL PATRIMONIO EDILIZIO ESISTENTE DI CUI AL 3°COMMA DELL'ART.81**

Il requisito si ritiene soddisfatto quando sono garantiti gli stessi livelli indicati precedentemente, una volta valutato quanto disposto dal 3°comma dell'art.81.

---

<sup>97</sup> Si veda la TAB. 1 tratta dal DM 16 gennaio 1996 – “Norme tecniche relative ai criteri generali per la verifica di sicurezza delle costruzioni e dei carichi e sovraccarichi”.

<sup>98</sup> Punto 8.22 del DM 236/89 “Prescrizioni tecniche necessarie a garantire l'accessibilità, l'adattabilità e la visitabilità degli edifici privati e di edilizia residenziale pubblica sovvenzionata ed agevolata, ai fini del superamento delle barriere architettoniche”

<sup>99</sup> Si veda il DM 16 gennaio 1996 e la TAB.1 soprariportata.

## Sicurezza degli impianti

### esigenze da soddisfare

Gli impianti a servizio di tutti gli spazi dell'organismo edilizio devono essere concepiti e realizzati in modo tale da garantire il massimo grado di sicurezza per gli utenti e per gli operatori, oltre a dover rispondere ad esigenze di fruibilità.

### campo di applicazione

Tutte le destinazioni d'uso di cui all'art.78, funzioni di cui alle lettere A, B, C, D, E e tutti gli spazi dell'organismo edilizio, comprese le sue pertinenze, nel caso di installazione, trasformazione, ampliamento di impianti<sup>100</sup>.

In particolare sono soggetti al presente requisito gli:

- impianti di cui all'elenco indicato nella normativa vigente<sup>101</sup> per quanto riguarda gli EDIFICI ADIBITI AD USO CIVILE, dove per "edifici adibiti ad uso civile"<sup>102</sup> s'intendono le unità immobiliari o le loro parti destinate ad uso abitativo, a studio professionale o a sede di persone giuridiche private, associazioni, circoli o conventi e simili;
- impianti di produzione, di trasporto, di distribuzione e di utilizzazione dell'energia elettrica (nei modi stabiliti dalla normativa vigente<sup>103</sup>) di IMMOBILI ADIBITI AD ATTIVITÀ PRODUTTIVE, AL COMMERCIO, AL TERZIARIO E AD ALTRI USI (compresi gli edifici adibiti a sede di società, attività

---

<sup>100</sup> Ai sensi del 3° comma, dell'art.7 della L.46/90, tutti gli impianti realizzati alla data di entrata in vigore della L.46/90 (ovvero alla data del 13/03/1990) devono ad oggi essere adeguati alla normativa in quanto la proroga del termine per l'adeguamento, disposta prima dalla L.25/96 e ulteriormente dall'art.31 della L. 07/08/1997, n. 266, è scaduta il 31/12/1998.

A far data dal 1 gennaio 1999 tutti gli impianti installati prima della L.46/90 devono essere adeguati alle direttive comunitarie, mentre quelli eseguiti dopo devono essere realizzati ai sensi di legge e a regola d'arte (ovvero secondo norme UNI e CEI).

In particolare per gli impianti a gas per uso domestico, preesistenti alla data del 13/03/1990, alimentati a gas combustibile, ovvero per gli impianti asserviti ad apparecchi con singola portata termica non maggiore di 35 KW è stata approvata con DM 26/11/1998 la norma UNI-CIG 10738 (edizione maggio 1998) che fornisce le linee guida per effettuare la verifica delle caratteristiche funzionali degli impianti sopraccitati.

Per una definizione di "impianti" soggetti alle prescrizioni della L.46/90 vedere anche i commi 3, 4, 5 e 6 dell'art.1 del DPR 447/91.

<sup>101</sup> Art.1, della L.46/90:

" 1. Sono soggetti all'applicazione della presente legge i seguenti impianti relativi agli edifici adibiti ad uso civile:

- a) gli impianti di produzione, di trasporto, di distribuzione e di utilizzazione dell'energia elettrica all'interno degli edifici a partire dal punto di consegna dell'energia fornita dall'ente distributore;
- b) gli impianti radiotelevisivi ed elettronici in genere, le antenne e gli impianti di protezione da scariche atmosferiche;
- c) gli impianti di riscaldamento e di climatizzazione azionati da fluido liquido, aeriforme, gassoso e di qualsiasi natura o specie;
- d) gli impianti idrosanitari nonché quelli di trasporto, di trattamento, di uso, di accumulo e di consumo di acqua all'interno degli edifici a partire dal punto di consegna dell'acqua fornita dall'ente distributore;
- e) gli impianti per il trasporto e l'utilizzazione di gas allo stato liquido o aeriforme all'interno degli edifici a partire dal punto di consegna del combustibile gassoso fornito dall'ente distributore;
- f) gli impianti di sollevamento di persone o di cose per mezzo di ascensori, di montacarichi, di scale mobili e simili;
- g) gli impianti di protezione antincendio.

2. Sono soggetti alla presente legge gli impianti di cui al comma 1, lettera a), relativi agli immobili adibiti ad attività produttive, al commercio, al terziario e ad altri usi."

<sup>102</sup> Così come definito al comma 1, dell'art.1 del DPR n.447/91.

industriale, commerciale o agricola o in ogni caso di produzione o di intermediazione di beni o servizi, gli edifici di culto, nonché gli immobili destinati ad uffici, scuole, luoghi di cura, magazzini o depositi o in genere a pubbliche finalità, dello Stato o di enti pubblici territoriali, istituzionali o economici)<sup>104</sup>.

## **livelli di prestazione**

Per **LE NUOVE COSTRUZIONI E INTERVENTI DI CUI AL 2° COMMA DELL'ART.81, PER INTERVENTI SUL PATRIMONIO EDILIZIO ESISTENTE DI CUI AL 3° COMMA DELL'ART.81**, il requisito s'intende soddisfatto quando gli impianti sono progettati e realizzati a regola d'arte, utilizzando materiali certificati. L'impianto progettato e realizzato secondo le norme tecniche di sicurezza dell'Ente italiano di unificazione (UNI) e del Comitato elettrotecnico italiano (CEI), nonché nel rispetto di quanto prescritto dalla legislazione tecnica vigente in materia, si considera a regola d'arte.

Nei casi previsti dalla normativa vigente deve essere redatto e depositato presso gli organi competenti<sup>105</sup> il progetto obbligatorio<sup>106</sup> completo della documentazione necessaria; il progetto

---

<sup>103</sup> Vedere la precedente nota 2.

<sup>104</sup> Così come definito anche al comma 2, dell'art.1 del DPR 447/91.

<sup>105</sup> **IL PROGETTO OBBLIGATORIO È DEPOSITATO**, ai sensi comma 3, art.6 della L.46/90:

- a) presso gli organi competenti al rilascio di licenze d'impianto o di autorizzazioni alla costruzione quando previsto dalle disposizioni legislative e regolamentari vigenti;
- b) presso gli uffici comunali, contestualmente al progetto edilizio, per gli impianti il cui progetto non sia soggetto per legge ad approvazione;
- c) presso il comune, dall'impresa installatrice entro 30gg. dalla conclusione dei lavori, nel caso di nuovi impianti tra quelli di cui ai commi 1, lettere a), b), c), e), e g), e 2 dell'art.1 siano installati in edifici per i quali è già stato rilasciato il certificato di abitabilità, insieme alla dichiarazione di conformità o il certificato di collaudo.

<sup>106</sup> **LA REDAZIONE DEL PROGETTO È OBBLIGATORIA:**

- ai sensi del comma 1 dell'art.6 della L. n. 46/90, da parte di professionisti, iscritti negli albi professionali, nell'ambito delle rispettive competenze nei casi di cui ai commi 1, lettere a), b), c), e), e g), e 2 dell'articolo 1 della stessa legge;
- ai sensi del comma 2 dell'art.6 della L. n. 46/90, al di sopra dei limiti dimensionali indicati nel regolamento di attuazione (comma 1, art.4, DPR 447/91).

**IMPIANTI PER CUI È OBBLIGATORIA LA REDAZIONE DEL PROGETTO ( LIMITI DIMENSIONALI )** ai sensi del comma 1, art.4, DPR 447/91:

- a. per gli impianti elettrici di cui all'art.1, comma 1, lettera a), della legge, per tutte le utenze condominiali di uso comune aventi potenza impegnata superiore a 6 kW e per utenze domestiche di singole unità abitative di superficie superiore a 400 mq; per gli impianti effettuati con lampade fluorescenti a catodo freddo, collegati ad impianti elettrici, per i quali è obbligatorio il progetto e in ogni caso per impianti di potenza complessiva maggiore di 1200 VA rese dagli alimentatori;
- b. per gli impianti di cui all'art.1, comma 2, della legge relativi agli immobili adibiti ad attività produttive, al commercio, al terziario e ad altri usi, quando le utenze sono alimentate a tensione superiore a 1000 V, inclusa la parte in bassa tensione, o quando le utenze sono alimentate in bassa tensione qualora la superficie superi i 200 mq;
- c. il progetto è comunque obbligatorio per gli impianti elettrici con potenza impegnata superiore o uguale a 1,5 kW per tutta l'unità immobiliare provvista, anche solo parzialmente, di ambienti soggetti a normativa specifica del Comitato elettrotecnico italiano (CEI), in caso di locali adibiti ad uso medico o per i quali sussista pericolo di esplosione o maggior rischio di incendio;
- d. per gli impianti di cui all'art.1, comma 1, lettera b), della legge, per gli impianti elettronici in genere, quando coesistono con impianti elettrici con obbligo di progettazione nonché per gli impianti di protezione da scariche atmosferiche in edifici di volume superiore a 200 mc dotati di impianti elettrici soggetti a normativa specifica CEI o in edifici con volume superiore a 200 mc e con un'altezza superiore a 5 metri;
- e. per gli impianti di cui all'art.1, comma 1, lettera c), della legge, per le canne fumarie collettive ramificate, nonché per gli impianti di climatizzazione per tutte le utilizzazioni aventi una potenzialità frigorifera pari o superiore a 40.000 frigororie/ora;
- f. per gli impianti di cui all'art.1, comma 1, lettera e), della legge, per il trasporto e l'utilizzazione di gas combustibili con portata termica superiore a 34,8 kW o di gas medicali per uso ospedaliero e simili, nel caso di stoccaggi; per gli impianti di cui all'art.1, comma 1, lettera g), della legge, qualora siano inseriti in un'attività soggetta al rilascio del certi-

può essere integrato con le modalità previste dalla legge nel caso di varianti che si rendano necessarie in opera.

#### **INQUINAMENTO ELETTROMAGNETICO INTERNO (50 Hz)**

Per ridurre l'eventuale inquinamento elettromagnetico interno (50 Hz), è obbligatorio l'impiego di soluzioni migliorative a livello di organismo abitativo, attraverso l'uso di disgiuntori e cavi schermati, decentramento di contatori e dorsali di conduttori e/o impiego di bassa tensione.

## proposizione esigenziale (secondo la direttiva 89/106 cee)

Il controllo dei requisiti acustici dei locali è uno dei requisiti che concorrono al mantenimento dell'equilibrio omeostatico dell'uomo ed in particolare al soddisfacimento dell'esigenza del benessere uditivo.

L'opera deve essere concepita e costruita in modo che il rumore, cui sono sottoposti gli occupanti e le persone situate in prossimità, si mantenga a livelli che non nuocciano alla loro salute e tali da consentire soddisfacenti condizioni di sonno, di riposo e di lavoro.

La famiglia è costituita dai seguenti requisiti <sup>107</sup>:

**RC 5.1:** ISOLAMENTO ACUSTICO AI RUMORI AEREI

**RC 5.2:** ISOLAMENTO ACUSTICO AI RUMORI IMPATTIVI

<sup>107</sup> Rispetto alla precedente versione dello schema di Regolamento Urbanistico Edilizio tipo (Del. di G.R. n.593 del 28/2/1995) è stato necessario adeguare i requisiti ai decreti attuativi della legge quadro sull'inquinamento acustico (L. 447/95) ed in particolare al DPCM 5/12/97, per cui sono state apportate le seguenti modifiche:

<b>Denominazione del RC ai sensi dello " Schema tipo di R.E."di cui alla Del. di G.R. n.593 del 28/2/1995</b>	<b>tipo della modifica</b>	<b>nuova denominazione del RC o denominazione del RC a cui è stato accorpato</b>
RC 5.1 CONTROLLO DELLA PRESSIONE SONORA - BENESSERE Uditivo RR 5.1 ISOLAMENTO ACUSTICO AI RUMORI AEREI	i due requisiti sono stati accorpati in un unico requisito	RC 5.1 ISOLAMENTO ACUSTICO AI RUMORI AEREI
RR 5.2 ISOLAMENTO ACUSTICO AI RUMORI IMPATTIVI	il requisito da raccomandato è diventato cogente.	RC 5.2 ISOLAMENTO ACUSTICO AI RUMORI IMPATTIVI

ALLEGATO <b>A / 1</b>	FAMIGLIA <b>5</b>	REQUISITO COGENTE: <b>5.1</b>	AGGIORNATO AL : 20/12/1999	PAG.: 55
<b>PROTEZIONE DAL RUMORE</b>				

## Isolamento acustico ai rumori aerei

### esigenze da soddisfare

Sono rumori aerei quelli che si propagano attraverso l'aria. L'isolamento acustico dell'elemento tecnico considerato deve essere tale da mantenere, negli spazi chiusi dell'organismo edilizio di fruizione dell'utenza, livelli sonori compatibili con il tranquillo svolgimento delle attività.

A tal fine necessita:

- un'adeguata resistenza al passaggio di rumori aerei degli elementi tecnici costituenti le chiusure (pareti perimetrali verticali, solai sopra o sotto spazi aperti, infissi esterni verticali ed orizzontali) e le partizioni interne (solai, pareti tra unità immobiliari, pareti dei vani tecnici e relative porte);
- controllare il rumore prodotto dagli impianti tecnologici negli spazi diversi da quelli in cui il rumore si origina.

Il requisito è articolato in:

- **RC 5.1.1:** REQUISITI ACUSTICI PASSIVI DELLE PARTIZIONI E DELLE CHIUSURE
- **RC 5.1.2:** RUMORE PRODOTTO DAGLI IMPIANTI TECNOLOGICI

### campo di applicazione

Funzioni di cui all'art.78:

- 1) funzioni dei raggruppamenti A, E ;
- 2) funzioni del raggruppamento B, con esclusione delle attività produttive laboratoriali;
- 3) funzioni abitative del raggruppamento D.

## R.C. 5.1.1 - Requisiti acustici passivi delle partizioni e delle chiusure

### livelli di prestazione

**INTERVENTI DI NUOVA COSTRUZIONE, RISTRUTTURAZIONE URBANISTICA E RISTRUTTURAZIONE EDILIZIA**  
**108**

Gli "ambienti abitativi" sono classificati, dalla normativa vigente<sup>109</sup>, in sette categorie (vedi tabella).

Le chiusure e le partizioni devono rispettare i livelli di isolamento  $D_{2m,nT,w}$  ed  $R'_w$  sottoelencati, indipendentemente dalla zona acustica in cui è collocato l'organismo edilizio.

<sup>108</sup> Non si applica quindi il criterio generale stabilito all'articolo 81.

<sup>109</sup> DPCM 5/12/97.



CATEGORIE	CLASSIFICAZIONE DEGLI AMBIENTI ABITATIVI	R' <sub>w</sub> (dB)	D <sub>2m,nT,w</sub> (dB)
<b>A</b>	EDIFICI ADIBITI A RESIDENZA O ASSIMILABILI	50	40
<b>B</b>	EDIFICI ADIBITI AD UFFICI E ASSIMILABILI	50	42
<b>C</b>	EDIFICI ADIBITI AD ALBERGHI, PENSIONI ED ATTIVITÀ ASSIMILABILI	50	40
<b>D</b>	EDIFICI ADIBITI AD OSPEDALI, CLINICHE, CASE DI CURA E ASSIMILABILI	55	45
<b>E</b>	EDIFICI ADIBITI AD ATTIVITÀ SCOLASTICHE A TUTTI I LIVELLI E ASSIMILABILI	50	48
<b>F</b>	EDIFICI ADIBITI AD ATTIVITÀ RICREATIVE O DI CULTO O ASSIMILABILI	50	42
<b>G</b>	EDIFICI ADIBITI AD ATTIVITÀ COMMERCIALI O ASSIMILABILI	50	42

Grandezze di riferimento <sup>110</sup>:

R<sub>w</sub> = indice di valutazione del potere fonoisolante di partizioni fra ambienti (riferito a prove in laboratorio)

R'<sub>w</sub> = indice di valutazione del potere fonoisolante apparente<sup>111</sup> di partizioni fra ambienti (riferito alle reali condizioni di utilizzo)

D<sub>2m,nT,w</sub> = indice di valutazione dell'isolamento acustico di facciata, normalizzato secondo il tempo di riverbero

I valori di R'<sub>w</sub> si riferiscono a separazioni fra distinte unità immobiliari.<sup>112</sup> Nel caso di strutture di confine tra unità immobiliari a destinazione diversa si applica il valore della tabella più rigoroso.<sup>113</sup>

Per gli edifici scolastici deve essere assicurato anche il potere fonoisolante delle strutture divisorie interne tra i singoli spazi.<sup>114</sup>

#### **TUTTI GLI ALTRI INTERVENTI SUL PATRIMONIO EDILIZIO ESISTENTE (COMPRESI QUINDI CAMBIO D'USO E CAMBIAMENTO DI ATTIVITÀ CLASSIFICATA)**

Il requisito è inteso raccomandato e si ritiene soddisfatto quando sono soddisfatti i livelli di prestazione di cui al punto precedente.

### **R.C. 5.1.2 - Rumore prodotto dagli impianti tecnologici**

<sup>110</sup> Vedi UNI 10708 ed UNI EN ISO 717-1:97.

<sup>111</sup> R' indica il potere fonoisolante apparente della partizione nella situazione di reale impiego, cioè in opera. Il valore di R' è generalmente inferiore a quello di R a causa della trasmissione del suono attraverso percorsi laterali.

<sup>112</sup> DM 2/1/1998 n. 28 - Catasto dei fabbricati - art.2 - "L'unità immobiliare è costituita da una porzione di fabbricato, o da un fabbricato, o da un insieme di fabbricati ovvero da un'area che, nello stato in cui si trova e secondo l'uso locale, presenta potenzialità di autonomia funzionale e reddituale". Pertanto un edificio scolastico o un edificio ospedaliero, che presenti potenzialità di autonomia funzionale e reddituale, costituisce un'unica unità immobiliare.

<sup>113</sup> Ad es. le partizioni fra un ospedale e una residenza devono avere R'<sub>w</sub> = 55 db.

<sup>114</sup> Vedere il DM 18/12/1975 con le modifiche apportate dal DM 13/9/1977 nonché la circolare n. 3150 del 22/5/1967.

ALLEGATO <b>A / 1</b>	FAMIGLIA <b>5</b>	REQUISITO COGENTE: <b>5.1</b>	AGGIORNATO AL : 20/12/1999	PAG.: 57
<b>PROTEZIONE DAL RUMORE</b>				

## livelli di prestazione

### INTERVENTI DI NUOVA COSTRUZIONE, RISTRUTTURAZIONE URBANISTICA E RISTRUTTURAZIONE EDILIZIA 115

La rumorosità prodotta dagli impianti tecnologici (negli ambienti diversi da quelli in cui il rumore si origina, ma in ogni modo più sfavoriti) non deve superare i limiti posti dalla normativa vigente<sup>116</sup> e precisamente:

$L_{A_{max}} \leq 35 \text{ dB(A)}$  per i servizi a funzionamento discontinuo<sup>117</sup>

$L_{A_{eq}} \leq 25 \text{ dB(A)}$  per i servizi a funzionamento continuo<sup>118</sup>

Grandezze di riferimento:<sup>119</sup>

$L_{A_{max}}$  = livello massimo di pressione sonora, ponderata A, con costante di tempo slow

$L_{A_{eq}}$  = livello continuo equivalente di pressione sonora, ponderata A.

### TUTTI GLI ALTRI INTERVENTI SUL PATRIMONIO EDILIZIO ESISTENTE (COMPRESI QUINDI CAMBIO D'USO E CAMBIAMENTO DI ATTIVITÀ CLASSIFICATA)

Il requisito è inteso raccomandato e si ritiene soddisfatto quando sono soddisfatti i livelli di prestazione di cui al punto precedente.

<sup>115</sup> Non si applica quindi il criterio generale stabilito all'articolo 81.

<sup>116</sup> DPCM 5/12/97.

<sup>117</sup> Ad esempio ascensori, scarichi idraulici, bagni, servizi igienici, rubinetti.

<sup>118</sup> Ad esempio impianti di riscaldamento, aerazione e condizionamento.

<sup>119</sup> DM 13/3/98 - Tecniche di rilevamento e di misurazione dell'isolamento acustico.

# Isolamento acustico ai rumori impattivi

## esigenze da soddisfare

L'isolamento acustico dei solai interpiano e delle coperture praticabili deve essere tale da mantenere, negli spazi chiusi dell'organismo edilizio, valori di rumore compatibili con il tranquillo svolgimento delle attività.

## campo di applicazione

Funzioni di cui all'art.78:

- 1) funzioni dei raggruppamenti A, E ;
- 2) funzioni del raggruppamento B, con esclusione delle attività produttive laboratoriali;
- 3) funzioni abitative del raggruppamento D.

## livelli di prestazione

La prestazione è misurata dall'indice di rumore di calpestio, normalizzato rispetto al tempo di riverbero dell'ambiente ricevente  $L'_{nT,w}$  dei componenti edilizi utilizzati.<sup>120</sup>

### INTERVENTI DI NUOVA COSTRUZIONE, RISTRUTTURAZIONE URBANISTICA E RISTRUTTURAZIONE EDILIZIA 121

La specifica si applica agli elementi di separazione fra unità immobiliari distinte (vedere RC 5.1).

I livelli da rispettare sono i seguenti:<sup>122</sup>

CATEGORIE	CLASSIFICAZIONE DEGLI AMBIENTI ABITATIVI	$L'_{nT,w}$ (dB)
Categoria <b>A</b>	edifici adibiti a residenza o assimilabili	63
Categoria <b>B</b>	edifici adibiti ad uffici e assimilabili	55
Categoria <b>C</b>	edifici adibiti ad alberghi, pensioni ed attività assimilabili	63
Categoria <b>D</b>	edifici adibiti ad ospedali, cliniche, case di cura e assimilabili	58
Categoria <b>E</b>	edifici adibiti ad attività scolastiche a tutti i livelli e assimilabili	58
Categoria <b>F</b>	edifici adibiti ad attività ricreative o di culto o assimilabili	55
Categoria <b>G</b>	edifici adibiti ad attività commerciali o assimilabili	55

Il livello da rispettare è quello dell'ambiente disturbante<sup>123</sup>; ad es. nel caso di un ufficio (cat B)

<sup>120</sup> Come definito dalla UNI 10708 - 3: 97 e dalla UNI EN ISO 717 - 1: 97.

<sup>121</sup> Non si applica quindi il criterio generale stabilito all'articolo 81.

<sup>122</sup> DPCM 5/12/97

<sup>123</sup> Il disturbo acustico è direttamente proporzionale a  $L'_{nT,w}$ .

collocato sopra una residenza (cat. A) si applica il valore di  $L'_{nT,w} = 55$  dell'ufficio, mentre in caso contrario si applica il valore di  $L'_{nT,w} = 63$  della residenza.

Per gli edifici scolastici va assicurato l'isolamento acustico dai rumori da calpestio anche per i solai interni.<sup>124</sup>

**TUTTI GLI ALTRI INTERVENTI SUL PATRIMONIO EDILIZIO ESISTENTE (COMPRESI QUINDI CAMBIO D'USO E CAMBIAMENTO DI ATTIVITÀ CLASSIFICATA)**

Il requisito è inteso raccomandato e si ritiene soddisfatto quando sono garantiti i livelli di prestazione di cui al punto precedente.

---

<sup>124</sup> In questo caso il livello di prestazione è  $L'_{nT,w} \leq 68$  dB; vedere il DM 18/12/1975 con le modifiche apportate dal DM 13/9/1977 nonché la circ. min. lav. pubblici n. 3150 del 22/5/1967.

## **proposizione esigenziale (secondo la direttiva 89/106 cee)**

L'organismo edilizio ed i relativi impianti di riscaldamento, raffreddamento ed aerazione devono essere concepiti e costruiti in modo che il consumo di energia durante l'utilizzazione dell'opera sia moderato, tenuto conto delle condizioni climatiche del luogo, senza che ciò pregiudichi il benessere termico degli occupanti.

Fanno parte della presente famiglia i seguenti requisiti minimi di prestazione energetica (come modificati ed integrati dalla regione Emilia-Romagna con atto di indirizzo e coordinamento sui requisiti di rendimento energetico e sulle procedure di certificazione energetica degli edifici):

- RC 6.1:** PRESTAZIONE ENERGETICA DEGLI EDIFICI
- RC 6.2:** RENDIMENTO GLOBALE MEDIO STAGIONALE DELL'IMPIANTO TERMICO
- RC 6.3:** CONTROLLO DELLA CONDENSAZIONE
- RC 6.4:** CONTENIMENTO DEI CONSUMI ENERGETICI IN PERIODO ESTIVO
- RC 6.5:** SISTEMI E DISPOSITIVI PER LA REGOLAZIONE DEGLI IMPIANTI TERMICI E PER L'USO RAZIONALE DELL'EENERGIA MEDIANTE IL CONTROLLO E LA GESTIONE DEGLI EDIFICI (BACS)
- RC 6.6:** UTILIZZO DI FONTI ENERGETICHE RINNOVABILI (FER) O ASSIMILATE

<b>REQUISITO</b>	<b>6.1.1</b>
<b>Prestazione energetica degli edifici</b>	

### ***Esigenza da soddisfare***

---

Ridurre i consumi energetici per la climatizzazione invernale e per la produzione di ACS.

### ***Campo d'applicazione***

---

Usi di cui all' art.3, DPR 412/93 e s.m.:

- Tutte le destinazioni d'uso degli edifici

Tipologia di interventi di cui all'Allegato A3 punto 3.1:

Lett.a), tutti gli interventi quali:

- di edifici di nuova costruzione e impianti in essi installati;
- demolizione totale e ricostruzione degli edifici esistenti;
- ristrutturazione integrale di edifici esistenti di superficie utile superiore a 1000 m<sup>2</sup>

Lett.b), interventi limitatamente :

- all'ampliamento dell'edificio (se il volume a temperatura controllata della nuova porzione di edificio risulti superiore al 20% di quello dell'edificio esistente)

### ***Livello di prestazione***

---

Al fine di garantire il contenimento dei consumi energetici devono essere verificate le seguenti condizioni:

- A . determinazione dell'indice di prestazione energetica per la climatizzazione invernale (E-P<sub>i</sub>) ed alla verifica che lo stesso risulti inferiore ai valori limite riportati nelle relative tabelle A.1, A.2, A3, A4;
- B . determinazione dell'indice di prestazione energetica per la produzione di acqua calda sanitaria (EP<sub>acs</sub>), ed alla verifica che lo stesso risulti inferiore ai valori limite riportati nelle relative tabelle B.1 e B.2;
- E. calcolo del rendimento globale medio stagionale dell'impianto termico ed verifica che lo stesso risulti superiore al valore limite previsto nel successivo punto E;
- F . verifica che il valore della trasmittanza termica (U) delle strutture edilizie di separazione tra edifici o unità immobiliari confinanti nel caso di pareti divisorie verticali e orizzontali, sia inferiore o uguale al limite previsto nel successivo punto F;

In casi particolari (quando cioè il rapporto tra la superficie trasparente complessiva dell'edificio e la sua superficie utile è inferiore a 0,18) il calcolo dell'indice di prestazione energetica di cui al punto A può essere omesso, alle condizioni successivamente indicate (calcolo semplificato).

#### **A. Indice di prestazione energetica per la climatizzazione invernale**

Nel caso di edifici dotati di impianto termico destinato alla climatizzazione con o senza produzione di acqua calda sanitaria, il valore limite dell'indice di prestazione energetica per la clima-

tizzazione invernale (EPi), espresso rispettivamente in kWh/m<sup>2</sup>anno per gli edifici residenziali della classe E1 esclusi collegi, conventi, case di pena e caserme e in kWh/m<sup>3</sup> anno per tutte le altre tipologie di edifici è indicato:

- a) in tabella A.1 per gli edifici di nuova costruzione residenziali della classe E1, esclusi collegi, conventi, case di pena e caserme;
- b) in tabella A.2 nel caso di demolizione e totale ricostruzione di edifici esistenti ovvero di interventi di ristrutturazione integrale di edifici esistenti di superficie utile superiore a 1000 metri quadrati per edifici residenziali della classe E1, esclusi collegi, conventi, case di pena e caserme;
- c) in tabella A.3 per edifici di nuova costruzione non appartenenti alla categoria di cui alla lettera a) precedente;
- d) in tabella A.4 nel caso di demolizione e totale ricostruzione di edifici esistenti ovvero di interventi di ristrutturazione integrale di edifici esistenti di superficie utile superiore a 1000 metri quadrati, non appartenenti alla categoria di cui alla lettera b) precedente;

Rapporto di forma dell'edificio S/V	Zona climatica				
	D		E		F
	<i>da</i>	<i>a</i>	<i>da</i>	<i>a</i>	<i>oltre</i>
	1401 GG	2100 GG	2101 GG	3000 GG	3000GG
EPi (kWh/m <sup>2</sup> anno)					
$\leq 0,2$	<b>21,3</b>	<b>34,0</b>	<b>34,0</b>	<b>46,8</b>	<b>46,8</b>
$\geq 0,7$	<b>54,7</b>	<b>72,6</b>	<b>72,6</b>	<b>96,2</b>	<b>96,2</b>

**Tab. A.1** Valore limite dell'indice di prestazione energetica EPi per Edifici residenziali di nuova costruzione della classe E1, esclusi collegi, conventi, case di pena e caserme.

Rapporto di forma dell'edificio S/V	Zona climatica				
	D		E		F
	<i>da</i>	<i>a</i>	<i>da</i>	<i>a</i>	<i>oltre</i>
	1401 GG	2100 GG	2101 GG	3000 GG	3000GG
EPi (kWh/m <sup>2</sup> anno)					
$\leq 0,2$	<b>21,3</b>	<b>34,0</b>	<b>34,0</b>	<b>46,8</b>	<b>46,8</b>
$\geq 0,9$	<b>68,0</b>	<b>88,0</b>	<b>88,0</b>	<b>116,0</b>	<b>116,0</b>

**Tab. A.2** Valore limite dell'indice di prestazione energetica EPi per Edifici residenziali della classe E1, esclusi collegi, conventi, case di pena e caserme, nel caso di demolizione e totale ricostruzione di edifici esistenti ovvero di interventi di ristrutturazione integrale di edifici esistenti di superficie utile superiore a 1000 metri quadrati.

Rapporto di forma dell'edificio S/V	Zona climatica				
	D		E		F
	<i>da</i> 1401 GG	<i>a</i> 2100 GG	<i>da</i> 2101 GG	<i>a</i> 3000 GG	<i>oltre</i> 3000GG
	EPi (kWh/m <sup>3</sup> anno)				
$\leq 0,2$	<b>6,0</b>	<b>9,6</b>	<b>9,6</b>	<b>12,7</b>	<b>12,7</b>
$\geq 0,7$	<b>14,1</b>	<b>18,8</b>	<b>18,8</b>	<b>25,8</b>	<b>25,8</b>

**Tab. A.3** Valore limite dell'indice di prestazione energetica EPi per tutti gli altri edifici di nuova costruzione.

Rapporto di forma dell'edificio S/V	Zona climatica				
	D		E		F
	<i>da</i> 1401 GG	<i>a</i> 2100 GG	<i>da</i> 2101 GG	<i>a</i> 3000 GG	<i>oltre</i> 3000GG
	EPi (kWh/m <sup>3</sup> anno)				
$\leq 0,2$	<b>6,0</b>	<b>9,6</b>	<b>9,6</b>	<b>12,7</b>	<b>12,7</b>
$\geq 0,9$	<b>17,3</b>	<b>22,5</b>	<b>22,5</b>	<b>31,0</b>	<b>31,0</b>

**Tab. A.4** Valore limite dell'indice di prestazione energetica EPi per tutti gli altri edifici nel caso di demolizione e totale ricostruzione di edifici esistenti ovvero di interventi di ristrutturazione integrale di edifici esistenti di superficie utile superiore a 1000 metri quadrati.

I valori limite riportati nelle tabelle A.1, A.2, A3, A4 sono espressi in funzione della zona climatica, così come individuata all'articolo 2 del Decreto del Presidente della Repubblica 26 agosto 1993, n. 412, e del rapporto di forma dell'edificio S/V, dove:

- S, espressa in metri quadrati, è la superficie che delimita verso l'esterno (ovvero verso ambienti non dotati di impianto di riscaldamento ovvero verso zone termiche e/o unità immobiliari dotati di impianto di climatizzazione diverso rispetto a quello dell'unità immobiliare oggetto della valutazione), il volume riscaldato V;
- V è il volume lordo, espresso in metri cubi, delle parti di edificio riscaldate, definito dalle superfici che lo delimitano.

Per valori di S/V compresi nell'intervallo 0,2 – 0,9 e, analogamente, per gradi giorno (GG)



intermedi ai limiti delle zone climatiche riportati in tabella si procede mediante interpolazione lineare.

Per località caratterizzate da un numero di gradi giorno superiori a 3001 i valori limite sono determinati per estrapolazione lineare, sulla base dei valori fissati per la zona climatica E, con riferimento al numero di GG proprio della località in esame.

I valori limite sono riferiti alla prestazione energetica per la sola climatizzazione invernale. Nel caso di edifici dotati di impianto di climatizzazione invernale combinato con la produzione di ACS, i valori limite sopra indicati sono da ritenersi riferiti alla prestazione energetica complessiva.

## **B. Indice di prestazione energetica per la produzione di ACS**

Nel caso di edifici dotati di impianti per la sola produzione di acqua calda sanitaria, il valore limite del relativo indice di prestazione energetica ( $EP_{acs}$ ) è indicato nelle tabelle seguenti, in relazione alla tipologia di edificio.

Superficie utile	<50 m <sup>2</sup>	50 m <sup>2</sup>	200 m <sup>2</sup>	>200 m <sup>2</sup>	
$EP_{acs}$	<b>15,70</b>	<b>16,00</b>	<b>11,70</b>	<b>12,00</b>	<b>Per edifici situati in centri storici</b>
$EP_{acs}$	<b>9,80</b>	<b>10,00</b>	<b>7,30</b>	<b>7,50</b>	<b>Per tutti gli altri edifici</b>

**Tab. B.1** Valore limite dell'indice di prestazione energetica  $EP_{acs}$  in kWh/m<sup>2</sup>anno per Edifici residenziali della classe E1 esclusi collegi, conventi, case di pena e caserme nonché edifici adibiti ad albergo, pensione ed attività similari.

I valori limite dell'indice  $EP_{acs}$  di cui alla Tabella B. 1 precedente è calcolato per valori di superficie utile compresi tra 50 e 200 m<sup>2</sup> per interpolazione lineare dei valori riferiti a 50 e 200 mq

Destinazione d'uso	Unità di misura	Per edifici situati in centri storici	Per tutti gli altri edifici
		$EP_{acs}$	$EP_{acs}$
Attività ricettive (annuali)	<i>per ogni posto letto</i>	<b>544,00</b>	<b>340,00</b>
Attività ricettive (stagionali)	<i>per ogni posto letto e n, °gior- ni</i>	<b>1,60</b>	<b>1,00</b>
Altre attività ricettiva	<i>per ogni posto letto e n, °gior- ni</i>	<b>0,72</b>	<b>0,45</b>
Ospedali (con pernottamento e lavanderia)	<i>per ogni posto letto</i>	<b>820,80</b>	<b>513,00</b>
Ospedali (day hospital)	<i>per ogni posto letto</i>	<b>91,20</b>	<b>57,00</b>
Scuole	<i>per ogni alunno</i>	<b>91,20</b>	<b>57,00</b>
Attività sportive	<i>per ogni doccia</i>	<b>912,00</b>	<b>570,00</b>
Uffici	<i>per ogni addetto</i>	<b>182,40</b>	<b>114,00</b>

Negozi e grande distribuzione	<i>per ogni addetto</i>	<b>182,40</b>	<b>114,00</b>
Ristoranti e self services	<i>per ogni posto pasto</i>	<b>36,48</b>	<b>22,80</b>

**Tab. B.2** Valore limite dell'indice di prestazione energetica  $EP_{acs}$ , in kWh/unità di misura/anno<sup>2</sup> per le altre tipologie di edifici.

*Per la conversione in kWh/m<sup>3</sup>/anno occorre moltiplicare il valore di  $EP_{acs}$  di Tabella B. 2 per il numero dell'unità di misura considerato e dividere il totale per il volume netto dell'edificio.*

### **E. Rendimento globale medio stagionale dell'impianto termico**

Il valore limite del rendimento globale medio stagionale dell'impianto termico è espresso dalla formula:

$$\eta_g = (75 + 3 \log P_n) \%$$

dove  $\log P_n$  è il logaritmo in base 10 della potenza utile nominale del generatore o dei generatori di calore al servizio del singolo impianto termico, espressa in kW.

Per valori di  $P_n$  superiori a 1000 kW la formula precedente non si applica, e la soglia minima per rendimento globale medio stagionale è pari a 84%.

### **F. Trasmittanza termica delle strutture di separazione tra edifici o unità immobiliari**

Per tutte le categorie di edifici (art. 3 del decreto del Presidente della Repubblica 26 agosto 1993, n. 412), il valore della trasmittanza (U) delle strutture edilizie di separazione tra edifici o unità immobiliari confinanti nel caso di pareti divisorie verticali e orizzontali, nonché delle strutture opache, verticali, orizzontali e inclinate, che delimitano verso l'ambiente esterno gli ambienti non dotati di impianto di riscaldamento, deve essere inferiore o uguale a 0,8 W/m<sup>2</sup>K.

### **G. Calcolo semplificato**

Quando il rapporto tra la superficie trasparente complessiva dell'edificio e la sua superficie utile è inferiore a 0,18, il calcolo del fabbisogno annuo di energia primaria deve essere comunque effettuato mentre la verifica può essere omessa, se gli edifici e le opere sono progettati e realizzati nel rispetto dei limiti fissati nelle tabelle C e D del successivo requisito 6.1.2 ed E del presente requisito e sono rispettate le seguenti prescrizioni impiantistiche:

- siano installati generatori di calore con rendimento termico utile a carico pari al 100% della potenza termica nominale, maggiore o uguale a  $X + 2 \log P_n$ , dove  $\log P_n$  è il logaritmo in base 10 della potenza utile nominale dei singoli generatori, espressa in kW e X vale 93 nelle zone climatiche D, E ed F. Per valori di  $P_n$  maggiori di 400 kW si applica il limite massimo corrispondente a 400 kW;
- la temperatura media del fluido termovettore in corrispondenza delle condizioni di progetto sia non superiore a 60°C;
- siano installati almeno una centralina di termoregolazione programmabile in ogni unità immobiliare e dispositivi modulanti per la regolazione automatica della temperatura ambiente nei singoli locali o nelle singole zone aventi caratteristiche di uso ed esposizioni uniformi al fine di non determinare sovrariscaldamento per effetto degli apporti solari e degli apporti gratuiti interni;

- d . nel caso di installazione di pompe di calore elettriche o a gas queste abbiano un rendimento utile in condizioni nominali  $\eta_u$ , riferito all'energia primaria, maggiore o uguale al valore limite calcolato con la formula  $90 + \log P_n$ , dove  $\log P_n$  è il logaritmo in base 10 della potenza utile nominale dei singolo generatore, espressa in kW; la verifica per le pompe di calore elettriche è fatta utilizzando come fattore di conversione tra energia elettrica ed energia primaria  $0,36 \text{ Wh}_{\text{en.elettr}}/\text{Wh}_{\text{en. primaria}}$ , per le pompe di calore a gas il fattore di conversione è da considerarsi pari a 1.

In tal caso, all'edificio o porzione interessata, si attribuisce il valore del fabbisogno annuo di energia primaria limite massimo applicabile ricavato dalla pertinente tabella A.1 o A.2.

REQUISITO	6.1.2
<b>Prestazione energetica degli edifici</b>	

### ***Esigenza da soddisfare***

---

Ridurre i consumi energetici per la climatizzazione invernale

#### *Campo d'applicazione*

Usi di cui all' art.3, DPR 412/93 e s.m.:

- Tutte le destinazioni d'uso degli edifici

Tipologia di interventi di cui all'Allegato A3 punto 3.1:

Let.t.c) limitatamente a interventi su edifici esistenti quali:

- ampliamenti volumetrici (se il volume a temperatura controllata della nuova porzione dell'edificio non risulti superiore al 20% di quello esistente)
- ristrutturazione totale o parziale di edifici esistenti di superficie utile non superiore a 1000 m<sup>2</sup>
- manutenzione straordinaria dell'involucro edilizio (quali ad esempio il rifacimento di pareti esterne, di intonaci esterni, del tetto o dell'impermeabilizzazione delle coperture)
- recupero di sottotetti per finalità d'uso

### ***Livello di prestazione***

---

Al fine di garantire il contenimento dei consumi energetici devono essere verificate le seguenti condizioni:

- C . verifica che la trasmittanza termica delle chiusure opache (strutture edilizie opache che costituiscono l'involucro dell'edificio) non superi i valori limite riportati nelle relative tabelle.
- D . verifica che la trasmittanza termica delle chiusure trasparenti che delimitano l'edificio non superi i valori limite riportati nelle relative tabelle.
- F . che il valore della trasmittanza termica (U) delle strutture edilizie di separazione tra edifici o unità immobiliari confinanti nel caso di pareti divisorie verticali e orizzontali, nonché delle strutture opache, verticali, orizzontali e inclinate, che delimitano verso l'ambiente esterno gli ambienti non dotati di impianto di riscaldamento, sia inferiore o uguale al limite previsto nel successivo punto F.

#### **C. Trasmittanza termica delle chiusure opache**

Il valore della trasmittanza termica (U) per le chiusure opache verticali, orizzontali o inclinate, a ponte termico corretto, delimitanti il volume riscaldato verso l'esterno, ovvero verso ambienti non dotati di impianto di riscaldamento, deve essere inferiore o uguale a quello riportato nella pertinente tabella C, in funzione della fascia climatica di riferimento. Qualora il ponte termico non dovesse risultare corretto o qualora la progettazione dell'involucro edilizio non preveda la correzione dei ponti termici, i valori limite della trasmittanza termica riportati in ta-

bella C devono essere rispettati dalla trasmittanza termica media (parete corrente più ponte termico).

Nel caso di pareti opache verticali esterne in cui fossero previste aree limitate oggetto di riduzione di spessore (sottofinestre ed altri componenti) devono essere rispettati i limiti previsti nella pertinente tabella C con riferimento alla superficie totale di calcolo.

Nel caso di chiusure orizzontali sul suolo i valori di trasmittanza termica da confrontare con quelli riportati nella pertinente tabella sono calcolati con riferimento al sistema struttura-terreno.

Il valore limite della trasmittanza termica delle chiusure opache (U) espressa in  $W/m^2K$ , riferito alle varie tipologie di strutture ed alla zona climatica, è nel seguito indicato:

Zona Climatica	U ( $W/m^2K$ )
D	0,36
E	0,34
F	0,33

**Tab. C.1** Valore limite della trasmittanza termica delle chiusure opache verticali (pareti perimetrali verticali) tra spazi climatizzati ed ambiente esterno.

Zona Climatica	U ( $W/m^2K$ )
D	0,32
E	0,30
F	0,29

**Tab. C.2** Valore limite della trasmittanza termica delle chiusure opache orizzontali o inclinate superiori di copertura.

Zona Climatica	U ( $W/m^2K$ )
D	0,36
E	0,33
F	0,32

**Tab. C.3** Valore limite della trasmittanza termica delle chiusure opache orizzontali inferiori (solai a terra) e su spazi esterni (solai su spazi aperti) nonché delle partizioni interne orizzontali (solai) tra spazi climatizzati e spazi non climatizzati,.

***D) Trasmittanza termica delle chiusure trasparenti***

Per tutte le categorie di edifici, così come classificati in base alla destinazione d'uso all'art. 3

del decreto del Presidente della repubblica 26 agosto 1993, n. 412, il valore massimo della trasmittanza (U) delle chiusure trasparenti comprensive dell'infisso, deve rispettare i limiti riportati nella pertinente tabella D.

Zona Climatica	U (W/m <sup>2</sup> K)
D	<b>2,4</b>
E	<b>2,2</b>
F	<b>2,0</b>

**Tab. D.1** Valore limite della Trasmittanza termica delle chiusure trasparenti (finestre, porte-finestre luci fisse) verticali, orizzontali o inclinate, comprensive degli infissi,.

Zona Climatica	U (W/m <sup>2</sup> K)
D	<b>1,9</b>
E	<b>1,7</b>
F	<b>1,3</b>

**Tab. D.2** Valore limite della trasmittanza termica della sola componente vetrata dei serramenti esterni (finestre, porte-finestre luci fisse) verticali, orizzontali o inclinati,.

I valori limite della trasmittanza termica riportati alle tabelle D.1 e D.2 devono essere rispettati da tutte le chiusure apribili ed assimilabili, quali porte, finestre e vetrine anche se non apribili, considerando le parti trasparenti e/o opache che le compongono. Restano esclusi dal rispetto di detti requisiti gli ingressi pedonali automatizzati, da considerare solo ai fini dei ricambi di aria in relazione alle dimensioni, tempi e frequenze di apertura, conformazione e differenze di pressione tra l'ambiente interno ed esterno.

**E) Trasmittanza termica delle strutture di separazione tra edifici o unità immobiliari e tra ambienti non riscaldati e l'esterno**

Per tutte le categorie di edifici (art. 3 del decreto del Presidente della Repubblica 26 agosto 1993, n. 412), il valore della trasmittanza (U) delle strutture edilizie di separazione tra edifici o unità immobiliari confinanti nel caso di pareti divisorie verticali e orizzontali, nonché delle strutture opache, verticali, orizzontali e inclinate, che delimitano verso l'ambiente esterno gli ambienti non dotati di impianto di riscaldamento, deve essere inferiore o uguale a 0,8 W/m<sup>2</sup>K .

REQUISITO	6.2
<p><b>Rendimento globale medio stagionale dell'impianto termico</b></p>	

***Esigenza da soddisfare***

---

Ridurre i consumi energetici per la climatizzazione invernale.

***Campo d'applicazione***

---

Usi di cui all' art. 3, DPR 412/93 e s.m.:

- Tutte le destinazioni d'uso degli edifici

***Tipologia di interventi di cui all'Allegato A3 punto 3.1:***

***Let.t.c) limitatamente a interventi su edifici esistenti quali:***

- nuova installazione o ristrutturazione di impianti termici in edifici esistenti
- sostituzione di generatori di calore

***Livello di prestazione***

---

Calcolo del rendimento globale medio stagionale dell'impianto termico e verifica che lo stesso risulti superiore al valore limite previsto.

**A1)** Per tutti gli usi, nel caso di nuova installazione o ristrutturazione di impianti termici o sostituzione di generatori di calore, si procede al calcolo del rendimento globale medio stagionale dell'impianto termico ed alla verifica che lo stesso risulti superiore al seguente limite:

$$\eta_g = (75 + 3 \log P_n) \%$$

dove  $\log P_n$  è il logaritmo in base 10 della potenza utile nominale del generatore o dei generatori di calore al servizio del singolo impianto termico, espressa in kW.

Per valori di  $P_n$  superiori a 1000 kW la formula precedente non si applica, e la soglia minima per rendimento globale medio stagionale è pari a 84%.

Nel caso di installazioni di potenze nominali del focolare maggiori o uguali a 100 kW, è fatto obbligo di allegare alla relazione tecnica di cui all'art. 28, comma 1 della legge 9 gennaio 1991, n. 10 una diagnosi energetica dell'edificio e dell'impianto nella quale si individuano gli interventi di riduzione della spesa energetica, i relativi tempi di ritorno degli investimenti ed i possibili miglioramenti di classe dell'edificio nel sistema di certificazione energetica in vigore, e sulla base del quale sono determinate le scelte impiantistiche che si vanno a realizzare.

ALLEGATO <b>A / 1</b>	FAMIGLIA <b>6</b>	AGGIORNATO AL:04/03/2008	PAG.: 71
<b>REQUISITI MINIMI DI PRESTAZIONE ENERGETICA</b>			

In caso di installazione di impianti termici individuali, anche a seguito di decisione condominiale di dismissione dell'impianto centralizzato o di decisione autonoma dei singoli, l'obbligo di allegare una diagnosi energetica, come sopra specificato, si applica quando il limite di 100 kW è raggiunto o superato dalla somma delle potenze dei singoli generatori di calore da installare nell'edificio, o dalla potenza nominale dell'impianto termico preesistente, se superiore.

**A2)** Nel caso di mera sostituzione di generatori il livello di prestazione sopra indicato si intende rispettato qualora coesistano le seguenti condizioni:

- a. i nuovi generatori di calore a combustione abbiano rendimento termico utile, in corrispondenza di un carico pari al 100% della potenza termica nominale utile maggiore o uguale al valore limite calcolato con la formula  $90 + 2 \log P_n$ , dove  $\log P_n$  è il logaritmo in base 10 della potenza utile nominale del generatore, espressa in kW. Per valori di  $P_n$  maggiori di 400 kW si applica il limite massimo corrispondente a 400 kW;
- b. le nuove pompe di calore elettriche o a gas abbiano un rendimento utile in condizioni nominali  $\eta_u$ , riferito all'energia primaria, maggiore o uguale al valore limite calcolato con la formula  $90 + 2 \log P_n$ ; dove  $\log P_n$  è il logaritmo in base 10 della potenza utile nominale del generatore, espressa in kW.; la verifica è fatta utilizzando come fattore di conversione tra energia elettrica ed energia primaria  $0,36 \text{ Wh}_{\text{en.elettr}}/\text{Wh}_{\text{en. primaria}}$ , per le pompe di calore a gas il fattore di conversione è da considerarsi pari a 1 per il solo consumo di gas;
- c. siano presenti salvo che ne sia dimostrata inequivocabilmente la non fattibilità tecnica nel caso specifico, almeno una centralina di termoregolazione programmabile per ogni generatore di calore e dispositivi modulanti per la regolazione automatica della temperatura ambiente nei singoli locali e nelle zone che, per le loro caratteristiche di uso ed esposizione possano godere, a differenza degli ambienti riscaldati, di apporti di calore solari o comunque gratuiti. Detta centralina di termoregolazione si differenzia in relazione alla tipologia impiantistica e deve possedere almeno i requisiti già previsti all'art. 7 del decreto del Presidente della Repubblica 26 agosto 1993, n. 412, nei casi di nuova installazione o ristrutturazione di impianti termici. In ogni caso detta centralina deve:
  - essere pilotata da sonde di rilevamento della temperatura interna, supportate eventualmente da una analoga centralina per la temperatura esterna, con programmatore che consenta la regolazione della temperatura ambiente su due livelli di temperatura nell'arco delle 24 ore, nel caso di impianti termici centralizzati;
  - consentire la programmazione e la regolazione della temperatura ambiente su due livelli di temperatura nell'arco delle 24 ore, nel caso di impianti termici per singole unità immobiliari;
- d. nel caso di installazioni di generatori con potenza nominale del focolare maggiore del valore preesistente, l'aumento di potenza sia motivato con la verifica dimensionale dell'impianto di riscaldamento;
- e. nel caso di installazione di generatori di calore a servizio di più unità immobiliari, sia verificata la corretta equilibratura del sistema di distribuzione, al fine di consentire contemporaneamente, in ogni unità immobiliare, il rispetto dei limiti minimi di confort e dei limiti massimi di temperatura interna, e sia installato un sistema di contabilizzazione del calore che permetta la ripartizione dei consumi per singola unità immobiliare;
- f. nel caso di sostituzione dei generatori di calore di potenza nominale del focolare inferiore a 35 kW, con altri della stessa potenza, la relazione tecnica di cui all'art. 28 comma 1 della Legge 9 gennaio 1991 n. 10 può essere omessa a fronte dell'obbligo di presentazione della dichiarazione di conformità ai sensi della legge 5 marzo 1990, n. 46 e successive modificazioni e integrazioni.

Qualora, nella mera sostituzione del generatore, per garantire la sicurezza, non fosse possibile rispettare le condizioni di cui al presente punto A.2, lett. a) (in particolare nel caso in cui



il sistema fumario per l'evacuazione dei prodotti della combustione è al servizio di più utenze ed è di tipo collettivo ramificato), e qualora sussistano motivi tecnici o regolamentari locali che impediscano di avvalersi della deroga prevista all'art. 2, comma 2 del decreto del Presidente della Repubblica 21 dicembre 1999, n. 551, la semplificazione di cui al punto precedente può applicarsi ugualmente, fermo restando il rispetto delle altre condizioni previste, a condizione di:

- a. installare generatori di calore che abbiano rendimento termico utile a carico parziale pari al 30% della potenza termica utile nominale maggiore o uguale a  $85 + 3 \log P_n$ , dove  $\log P_n$  è il logaritmo in base 10 della potenza utile nominale del generatore o dei generatori di calore al servizio del singolo impianto termico, espressa in kW si applica il limite massimo corrispondente a 400 kW;
- b. predisporre una dettagliata relazione che attesti i motivi della deroga dalle disposizioni del precedente punto 4, da allegare alla relazione tecnica di cui al successivo punto 15, ove prevista, o alla dichiarazione di conformità, ai sensi della legge 5 marzo 1990, n. 46 e successive modifiche ed integrazioni, correlata all'intervento.

REQUISITO	6.3
<b>Controllo della condensazione</b>	

#### ***Esigenza da soddisfare***

---

Assenza di condensazioni superficiali e limitazione delle condensazioni interstiziali delle pareti opache alla quantità rievaporabile ai fini di limitare i consumi energetici per la climatizzazione invernale e del benessere igrotermico.

#### ***Campo d'applicazione***

---

Usi di cui all' art.3, DPR 412/93 e s.m.:

- ~ Tutte le destinazioni d'uso degli edifici

Tipologia di interventi di cui all'Allegato A3 punto 3.1:

Lett.a), tutti gli interventi quali:

- ~ edifici di nuova costruzione e impianti in essi installati;
- ~ demolizione totale e ricostruzione degli edifici esistenti;
- ~ ristrutturazione integrale di edifici esistenti di superficie utile superiore a 1000 m<sup>2</sup>

Lett.b), interventi limitatamente :

- ~ all'ampliamento dell'edificio (se il volume a temperatura controllata della nuova porzione di edificio risulti superiore al 20% di quello dell'edificio esistente)

#### ***Livello di prestazione***

---

Conformemente alla normativa tecnica vigente si procede alla verifica dell'assenza di condensazioni superficiali e che le condensazioni interstiziali delle pareti opache siano limitate alla quantità rievaporabile, conformemente alla normativa tecnica vigente. Qualora non esista un sistema di controllo dell'umidità relativa interna per i calcoli necessari, questa verrà assunta pari al 65% alla temperatura interna di 20°C

<b>REQUISITO</b>	<b>6.4</b>
<b>Contenimento dei consumi energetici in regime estivo</b>	

### ***Esigenza da soddisfare***

Ridurre gli apporti termici dovuti all'irraggiamento solare durante il regime estivo.

### ***Campo d'applicazione***

Usi:

- ~ Tutte le destinazioni d'uso degli edifici esclusa E.8 (art.3, DPR 412/93 e s.m.)
- ~ Tutte le funzioni d'uso (art.78 Del.di C.R. n.268/00)

Tipologia di interventi di cui all'Allegato A3 punto 3.1:

Lett.a), tutti gli interventi quali:

- ~ edifici di nuova costruzione e impianti in essi installati;
- ~ demolizione totale e ricostruzione degli edifici esistenti;
- ~ ristrutturazione integrale di edifici esistenti di superficie utile superiore a 1000 m<sup>2</sup>

Lett.b), interventi limitatamente :

- ~ all'ampliamento dell'edificio (se il volume a temperatura controllata della nuova porzione di edificio risulti superiore al 20% di quello dell'edificio esistente)

### ***Livello di prestazione***

Al fine di contenere la temperatura interna degli ambienti e di limitare conseguentemente i fabbisogni energetici per il raffrescamento degli edifici, devono essere adottati sistemi che contribuiscano a ridurre gli apporti termici dovuti all'irraggiamento solare durante il regime estivo, considerando in modo sinergico i seguenti aspetti:

- a) adozione di sistemi che consentono la protezione delle chiusure maggiormente esposte all'irraggiamento solare;
- b) adozione di soluzioni che consentono la riduzione dell'apporto di calore per irraggiamento solare attraverso le superfici vetrate;
- c) adozione di sistemi costruttivi che conferiscono alle chiusure un adeguato comportamento in termini di inerzia termica, sfasamento e attenuazione dell'onda termica;
- d) utilizzo delle condizioni ambientali esterne e delle caratteristiche distributive degli spazi per favorire la ventilazione naturale degli ambienti.
- e) per quanto attiene alle nuove costruzioni il progettista è tenuto a presentare il "diagramma solare" da cui risulti la corretta scelta progettuale, anche indicando le peculiarità del sito che ne hanno condizionato la progettazione, al fine di ridurre la dispersione energetica invernale e il surriscaldamento estivo. In particolare dovranno essere evidenziate le

scelte compiute per ombreggiare l'edificio d'estate e per ridurre le pavimentazioni esterne e le zone lastricate o limitare la loro riflessione luminosa e termica.

Tenendo conto di tali aspetti, il progettista dovrà individuare le strategie più opportune per garantire la massima efficacia delle soluzioni adottate, garantendo comunque i livelli minimi di prestazione di seguito indicati.

## **A) SISTEMI PER LA PROTEZIONE DELLE CHIUSURE MAGGIORMENTE ESPOSTE ALL'IRRAGGIAMENTO SOLARE**

### A.1) Chiusure trasparenti (serramenti).

Si dovranno adottare soluzioni che garantiscano la schermatura delle aperture e/o dei serramenti verticali rivolti verso sud e verso ovest, così come dei serramenti orizzontali o inclinati (se delimitanti una zona termica) mediante sistemi schermanti fissi (aggetti, brise soleil, balconi, porticati, frangisole fissi, etc ) o la installazione di schermi flessibili (ante mobili oscuranti, frangisole mobili, chiusure avvolgibili, tende esterne, etc ) dei quali sia assicurata la presenza e manutenzione, tenendo anche conto delle eventuali ombre portate da altri edifici o parti dell'organismo edilizio o da elementi vegetali, piante etc. **presenti nell'edificio o nell'area interessata facenti parte integrante del progetto elaborato**

Il requisito è espresso come percentuale della superficie schermata rispetto alla superficie di ciascuna apertura e/o serramento rivolto verso sud e verso ovest. Tale percentuale deve essere superiore al 50%.

Il requisito può non essere applicato alle aperture e/o serramenti che risultino non esposti alla radiazione solare (perché protetti, ad esempio, da ombre portate da altri edifici o parti dell'organismo edilizio).

La verifica del requisito deve essere effettuata con riferimento alla posizione del sole e alla radiazione solare incidente anche a est, alle ore 10, alle ore 13 e alle ore 16 del 25 giugno e del 25 luglio.

Nel caso di adozione di sistemi schermanti fissi e non regolabili, deve essere comunque garantito il rispetto il requisito di illuminazione naturale (fattore medio di luce diurna), quando pertinente, anche in condizione di ombreggiamento.

Il requisito non si applica nel caso di componenti vetrate (verticali, inclinate o orizzontali) utilizzate nell'ambito di sistemi di captazione dell'energia solare (serre, etc.) appositamente progettati per tale scopo, purché ne sia garantito il corretto funzionamento in regime estivo.

Nel caso di vincoli oggettivi<sup>125</sup> da documentare per quanto attiene l'impossibilità di soddisfare le indicazioni sopra riportate, il requisito si intende soddisfatto se vengono adottate vetrate con caratteristiche di controllo del fattore solare (g) conformi alle prescrizioni riportate nella tabella B.1.

### A.2) Chiusure opache.

Si dovranno adottare soluzioni che garantiscano la mitigazione degli effetti dell'irraggiamento solare delle chiusure verticali (pareti perimetrali) rivolte verso sud e

---

<sup>125</sup> **Vincolo oggettivo:** si intendono quei vincoli inerenti gli immobili citati al punto 3.6 a) nonché vincoli derivanti da strumenti urbanistici e regolamentari comunali.

verso ovest, e delle chiusure orizzontali superiori (coperture, terrazzi, lastrici solari) se delimitanti la zona termica.

A tal fine, il progettista dovrà valutare puntualmente, con riferimento alla posizione del sole e alla radiazione solare incidente alle ore 13.00 ed alle ore 15.00 del 25 luglio, e documentare:

- gli effetti dell'adozione di sistemi schermanti fissi (aggetti, brise soleil, balconi, porticati, frangisole fissi, etc ) o di schermi flessibili (frangisole mobili, tende esterne, etc ) dei quali sia assicurata la presenza e manutenzione
- gli effetti di eventuali ombre portate da altri edifici o parti dell'organismo edilizio o da elementi vegetali, piante etc.;
- il comportamento del pacchetto di chiusura in termini di inerzia termica, sfasamento e attenuazione dell'onda termica (vedi successivo punto C.).

Non vengono indicati livelli minimi di prestazione da rispettare obbligatoriamente, ma devono essere preferite soluzioni che garantiscono una efficace protezione delle chiusure nel periodo estivo, senza compromettere la possibilità di beneficiare degli apporti della radiazione solare diretta nel periodo invernale.

Il requisito si intende completamente soddisfatto se la protezione delle chiusure dagli effetti dell'irraggiamento solare è ottenuta mediante l'adozione di un rivestimento esterno in grado di formare una sottile intercapedine costantemente ventilata (parete ventilata, tetto ventilato).

## **B. RIDUZIONE DELL'APPORTO DI CALORE PER IRRAGGIAMENTO SOLARE ATTRAVERSO LE SUPERFICI VETRATE**

Si dovranno adottare soluzioni che garantiscano la mitigazione degli effetti della radiazione solare che entra attraverso le superfici vetrate, soprattutto quando non sia possibile adottare i sistemi schermanti di cui al punto A.1.

A tal fine, il progettista dovrà valutare puntualmente e documentare l'efficacia dei sistemi filtranti delle superfici vetrate, tali da ridurre l'apporto di calore per irraggiamento solare.

Nel caso di edifici con un rapporto tra superficie delle chiusure opache verticali e delle chiusure trasparenti inferiori al 50% è obbligatorio garantire la riduzione dell'apporto di calore per irraggiamento solare attraverso le superfici vetrate mediante il controllo del fattore solare (g) delle vetrate non protette da sistemi di ombreggiamento, (vedi A.1), così come in tutti i casi di superfici vetrate orizzontali o inclinate.

Tale soluzione è altresì praticabile, in alternativa alle soluzioni indicate in A.1, e solo nel caso di vincoli oggettivi da documentare per quanto attiene l'impossibilità di soddisfare tali indicazioni.

Il Fattore Solare (g) si riferisce al fattore di trasmissione dell'energia solare totale, calcolato come la somma del fattore di trasmissione solare diretta e del fattore di scambio termico secondario della vetrata verso l'interno, così come indicato nella normativa Uni En 410. Il valore del Fattore Solare (g) esprime in maniera adimensionale le caratteristiche dell'elemento trasparente di trasmettere calore verso l'ambiente interno. Maggiore è il valore del Fattore Solare (g), maggiore è la quantità di energia raggiante incidente trasmessa verso l'interno.

Il requisito si intende soddisfatto quando il valore limite del fattore di trasmissione (g) della componente vetrata dei serramenti esterni (finestre, porte-finestre, luci fisse) verticali, orizzontali ed inclinati risulti inferiore o uguale ai valori riportati nella seguente tabella:

<b>Tipo di chiusura</b>	<b>Fattore di trasmissione g</b>
orizzontale superiore	0,65
Inclinata	0,75
verticale	0,70

**Tabella B.1** Fattore solare (g) della componente vetrata degli infissi esterni.

Il requisito non si applica nel caso di componenti vetrate (verticali, inclinate o orizzontali) utilizzate nell'ambito di sistemi di captazione dell'energia solare (serre, etc.) appositamente progettati per tale scopo, purché ne sia garantito il corretto funzionamento in regime estivo.

Il requisito può non essere applicato alle vetrate che risultino non esposte alla radiazione solare (per orientamento o perché protette, ad esempio, da ombre portate da altri edifici o parti dell'organismo edilizio). La relativa verifica deve essere effettuata con riferimento alla posizione del sole e alla radiazione solare incidente alle ore 10, alle ore 13 e alle ore 16 del 25 giugno e del 25 luglio.

In ogni caso, deve essere comunque garantito il rispetto del requisito di illuminazione naturale (fattore medio di luce diurna), quando pertinente.

## **C) COMPORTAMENTO TERMICO DELLE CHIUSURE OPACHE**

### **C.1) Massa termica delle pareti opache verticali orizzontali e/o inclinate dell'involucro**

La massa termica esprime la massa superficiale  $M$  espressa in  $\text{kg/m}^2$  delle chiusure verticali opache dell'edificio, ed influisce direttamente sul comportamento dinamico della parete in relazione allo sfasamento dell'onda termica dovuta agli apporti termici solari e all'irraggiamento termico.

Ad esclusione della zona F, per le località nelle quali il valore medio mensile dell'irradiazione sul piano orizzontale, nel mese di massima insolazione estiva,  $I_{m,s}$ , sia maggiore o uguale a  $290 \text{ W/m}^2$ , il valore della massa superficiale  $M_s$  delle chiusure opache verticali, orizzontali o inclinate deve essere superiore a  $230 \text{ kg/m}^2$ .

### **C.2) Controllo del comportamento termico dell'involucro in regime estivo.**

Gli effetti positivi che si ottengono con il rispetto dei valori di massa superficiale delle pareti opache previsti in C.1, possono essere raggiunti, in alternativa, con l'utilizzo di tecniche e materiali anche innovativi, che permettano di contenere le oscillazioni della temperatura degli ambienti in funzione dell'andamento dell'irraggiamento solare.

La capacità della struttura edilizia di contenere queste oscillazioni può essere utilmente rappresentata dagli indicatori prestazionali "sfasamento" (S), espresso in ore, ed "attenuazione" (fa), coefficiente adimensionale, valutabili in base alle norme tecniche UNI EN ISO 13786.

Sulla base dei valori assunti da tali parametri si definisce la seguente classificazione:

<b>Sfasamento S (h)</b>	<b>Attenuazione fa</b>	<b>Prestazioni</b>	<b>Classe Prestazionale</b>
$S > 12$	$fa \leq 0,15$	Ottima	I
$12 \geq S > 10$	$0,15 < fa \leq 0,30$	Buona	II
$10 \geq S > 8$	$0,30 < fa \leq 0,4$	Sufficiente	III
$8 \geq S > 6$	$0,40 < fa \leq 0,60$	Mediocre	IV
$6 \geq S$	$0,60 < fa$	Cattiva	V

**Tab. C.2)** Classi prestazionali della struttura edilizia di contenimento delle oscillazioni della temperatura degli ambienti in funzione dell'irraggiamento solare.

Il requisito si intende soddisfatto quando l'edificio raggiunge una classe di prestazione non inferiore alla classe III così come indicata dalla tabella C.2).

#### **D) Ventilazione naturale degli edifici**

Al fine di ridurre gli apporti termici durante il regime estivo e raffrescare gli spazi dell'organismo edilizio devono essere adottate soluzioni progettuali che garantiscano di utilizzare al meglio le condizioni ambientali esterne e le caratteristiche distributive degli spazi per favorire la ventilazione naturale dell'edificio, con particolare riferimento alla ventilazione notturna (free cooling).

La ventilazione naturale può essere realizzata mediante:

- ventilazione incrociata dell'unità immobiliare,
- captazione di aria raffrescata da elementi naturali e/o facciate esposte alle brezze estive e/o da zona dell'edificio con aria raffrescata (patii, porticati, zona a nord, spazi cantinati, etc )
- camini di ventilazione o altre soluzioni progettuali e/o tecnologiche.

Nel caso che il ricorso a tali sistemi non sia praticabile o efficace, è possibile prevedere l'impiego di sistemi di ventilazione ibrida (naturale e meccanica) o ventilazione meccanica nel rispetto del comma 13, articolo 5, Decreto del Presidente della Repubblica 26 agosto 1993, n. 412.

REQUISITO	6.5
<p><b>Sistemi e dispositivi per la regolazione degli impianti termici e per l'uso razionale dell'energia mediante il controllo e la gestione degli edifici (BACS)</b></p>	

***Esigenza da soddisfare***

Usò razionale dell'energia e corretta gestione degli impianti energetici.

***Campo d'applicazione***

Usi di cui all' art. 3, DPR 412/93 e s.m.:

- Tutte le destinazioni d'uso degli edifici

Tipologia di interventi di cui all'Allegato A3 punto 3.1.:

Let. a), tutti gli interventi quali:

- nuova costruzione
- demolizione totale e ricostruzione degli edifici esistenti;
- ristrutturazione integrale di edifici esistenti di superficie utile superiore a 1000 m<sup>2</sup>

Let. b), interventi limitatamente :

- all'ampliamento dell'edificio (se il volume a temperatura controllata della nuova porzione di edificio risulti superiore al 20% di quello dell'edificio esistente)

Let. c) limitatamente a interventi su edifici esistenti quali:

- nuova installazione o ristrutturazione di impianti termici in edifici esistenti

***Livello di prestazione***

I sistemi e dispositivi per la regolazione degli impianti energetici comprendono tutti i sistemi per regolare l'erogazione di energia da parte del sistema impiantistico (sottosistema di produzione, di distribuzione e di regolazione) in base all'effettiva domanda dell'utenza o alla temperatura ambiente nei singoli locali e/o zone termiche ai fini dell'uso razionale dell'energia.

Tali sistemi e dispositivi si dividono in:

- a) sistemi e dispositivi per la regolazione del funzionamento degli impianti termici;
- b) sistemi e dispositivi per il controllo e la gestione automatica degli edifici (Building Automation Control System – BACS).



### **A.1) Sistemi di regolazione impianti termici**

Per tutte le categorie di edifici, così come classificati in base alla destinazione d'uso all'articolo 3 del Decreto del Presidente della Repubblica 26 agosto 1993, n. 412 occorre che:

- sia presente almeno una centralina di termoregolazione programmabile per ogni generatore di calore
- siano presenti dispositivi modulanti per la regolazione automatica di temperatura ambiente nei singoli locali e/o nelle singole zone che per le loro caratteristiche di uso ed esposizione possano godere, a differenza degli altri ambienti riscaldati, di apporti di calore solari o comunque gratuiti.

La centralina di termoregolazione si differenzia in relazione alla tipologia impiantistica e deve possedere almeno i requisiti già previsti all'articolo 7 del Decreto del Presidente della Repubblica 26 agosto 1993, n. 412, nei casi di nuova installazione o ristrutturazione di impianti termici.

In ogni caso detta centralina deve:

- essere pilotata da sonde di rilevamento della temperatura interna, supportate eventualmente da una analoga centralina per la temperatura esterna, con programmatore che consenta la regolazione della temperatura ambiente su due livelli di temperatura nell'arco delle 24 ore, nel caso di impianti termici centralizzati
- consentire la programmazione e la regolazione della temperatura ambiente su due livelli di temperatura nell'arco delle 24 ore, nel caso di impianti termici per singole unità immobiliari.

### **A.2) Sistemi di regolazione della temperatura ambiente per i singoli locali**

Per tutti gli edifici e gli impianti termici nuovi o ristrutturati, è prescritta l'installazione di dispositivi per la regolazione automatica della temperatura ambiente nei singoli locali o nelle singole zone aventi caratteristiche di uso ed esposizioni uniformi al fine di non determinare sovrariscaldamento per effetto degli apporti solari e degli apporti gratuiti interni.

L'installazione di detti dispositivi è aggiuntiva rispetto ai sistemi di regolazione di cui all'art. 7, commi 2, 4, 5 e 6 del Decreto Presidente della Repubblica 26 agosto 1993, n. 412, e successive modifiche, e deve comunque essere tecnicamente compatibile con l'eventuale sistema di contabilizzazione.

### **A.3) Sistemi di contabilizzazione per impianti centralizzati**

Per gli edifici di nuova costruzione dotati di impianti termici centralizzati adibiti al riscaldamento ambientale per una pluralità di utenze e nel caso di installazione di nuovi impianti centralizzati o ristrutturazione degli stessi, è prescritta l'adozione di sistemi di termoregolazione e contabilizzazione del calore per ogni singola unità immobiliare.

ALLEGATO <b>A / 1</b>	FAMIGLIA <b>6</b>		AGGIORNATO AL:04/03/2008	PAG.: 81
<b>REQUISITI MINIMI DI PRESTAZIONE ENERGETICA</b>				

## **B) Dispositivi per la gestione e il controllo degli edifici BACS**

L'insieme dei dispositivi e sistemi per la gestione e il controllo degli impianti energetici a servizio dell'edificio, impianti termici, elettrici, elettronici e di comunicazione si definiscono con BACS (Buildings Automation Control and System).

Sono inclusi in questa definizione tanto i singoli dispositivi (quali, ad esempio, i dispositivi per la termoregolazione, i cronotermostati, etc ) quanto i sistemi complessi come i sistemi BUS o domotici.

I dispositivi per la gestione e il controllo degli edifici (BACS) si dividono in base alle Classi di Efficienza.

Le Classi di efficienza sono 4:

- Classe D: sistema di automazione e gestione dell'edificio (BACS) energeticamente NON efficiente, solo per edifici esistenti. Gli edifici senza dispositivi BACS dovrebbero essere ristrutturati;
- Classe C: corrisponde alla dotazione minima dei dispositivi BACS necessaria per un corretta gestione degli impianti energetici;
- Classe B: corrisponde alla dotazione avanzata di BACS e sistemi di gestione dell'edificio;
- Classe A: corrisponde ad alte prestazioni del sistema BACS e di gestione dell'edificio.

La dotazione minima dei dispositivi BACS per gli edifici di nuova costruzione o oggetto di interventi di ristrutturazione è quella riportata nella colonna relativa alla classe C nella lista dei dispositivi di cui alla seguente tabella.

Nel caso di edifici pubblici o adibiti ad uso pubblico di nuova costruzione o oggetto di interventi di ristrutturazione e comunque unicamente destinati ad usi non residenziali, la dotazione minima dei dispositivi BACS è quella riportata nella colonna relativa alla classe B nella lista dei dispositivi di cui alla seguente tabella.

Lista delle funzioni ed elenco dei dispositivi relativi ai sistemi di automazione (BACS) al servizio degli edifici.

		Definizione delle Classi							
		Residenziale				Non residenziale			
		D	C	B	A	D	C	B	A
<b>CONTROLLO AUTOMATICO</b>									
<b>CONTROLLO RISCALDAMENTO E RAFFRESCAMENTO</b>									
<b>Sistema di emissione (terminali impiantistici)</b>									
0	Senza controllo automatico	X				X			
1	Controllo centralizzato	X				X			
2	Controllo individuale per zona con termostato o controllo elettronico	X	X			X	X		
3	Controllo individuale per stanza con termostato o controllo elettronico con comunicazione tra i controllori	X	X	X	X	X	X	X	X
<b>Controllo rete di distribuzione ad acqua</b>									
0	Senza controllo automatico	X				X			
1	Controllo temperatura esterna di compensazione	X	X			X	X		
2	Controllo temperatura interna	X	X	X	X	X	X	X	X
<b>Controllo pompe di distribuzione</b>									
0	Senza controllo automatico	X				X			
1	Controllo On / Off	X	X			X			
2	Velocità della pompa variabile con pressione costante	X	X	X	X	X	X	X	X
3	Velocità della pompa variabile con pressione variabile	X	X	X	X	X	X	X	X
<b>Intermittenza controllo sistema di emissione (terminali)</b>									
0	Senza controllo automatico	X				X			
1	Controllo automatico programmato a tempo	X	X			X			
2	Controllo automatico con opzione start/stop	X	X	X	X	X	X	X	X
<b>Interlink tra riscaldamento e climatizzazione</b>									
0	Senza collegamento	X				X			
1	Con interlink parziale	X	X	X		X	X	X	
2	Con interlink totale	X	X	X	X	X	X	X	X
<b>Controllo Generatori</b>									
0	Temperatura costante	X				X			

		Definizione delle Classi							
		Residenziale				Non residenziale			
		D	C	B	A	D	C	B	A
1	Variazione della temperatura in relazione alla temperatura esterna	X	X	X	X	X	X	X	X
2	Variazione della temperatura in relazione ai carichi	X	X	X	X	X	X	X	X

### CONTROLLO VENTILAZIONE ARIA CONDIZIONATA

#### Controllo del flusso d'aria negli ambienti

0	Senza controllo	X				X			
1	Controllo manuale	X	X	X	X	X	X	X	X
2	Controllo a tempo	X	X	X	X	X	X	X	X
3	Controllo a presenza	X	X	X	X	X	X	X	X
4	Controllo a domanda (ad es. n.° di persone)	X	X	X	X	X	X	X	X

#### Controllo del flusso d'aria nell'emissione del flusso d'aria

0	Senza controllo	X	X			X			
1	Controllo On/off temporizzato	X	X	X	X	X	X	X	X
2	Controllo del flusso o della pressione automatico	X	X	X	X	X	X	X	X

#### Scambiatore di calore con controllo defrost

0	Senza controllo defrost	X				X			
1	Con controllo defrost	X	X	X	X	X	X	X	X

#### Controllo umidità

0	Senza controllo	X				X			
1	Limitazione fornitura aria umida (supply air humidity limitation)	X	X	X	X	X	X	X	X
2	Controllo fornitura aria umida (supply air humidity control)	X	X	X	X	X	X	X	X
3	Controllo aria umida ambiente o aria esausta	X	X	X	X	X	X	X	X

### CONTROLLO ILLUMINAZIONE ARTIFICIALE

#### Controllo occupanti

0	Controllo manuale accensione On/Off	X	X	X	X	X	X		
1	Controllo manuale accensione On/Off + sistema addizionale per l'estinzione del segnale	X	X	X	X	X	X	X	X
2	Rilevazione automatica Auto-On/Dimmed	X	X	X	X	X	X	X	X
3	Rilevazione automatica Auto-On/Auto-Off	X	X	X	X	X	X	X	X
4	Rilevazione automatica Manual-On/Dimmed	X	X	X	X	X	X	X	X
5	Rilevazione automatica Manual-On/Auto-Off	X	X	X	X	X	X	X	X

#### Controllo daylight (luce naturale-fattore medio luce diurna)



<b>REQUISITO</b>	<b>6.6</b>
<b>Utilizzo di fonti energetiche rinnovabili (FER) o assimilate</b>	

***Esigenza da soddisfare***

Limitare i consumi di energia primaria non rinnovabile e di contribuire alla limitazione delle emissioni inquinanti e climalteranti.

***Campo d'applicazione***

Usi di cui all' art.3, DPR 412/93 e s.m.:

- Tutte le destinazioni d'uso degli edifici

Tipologia di interventi di cui all'Allegato A3 punto 3.1:

Let. a), tutti gli interventi quali:

- nuova costruzione
- demolizione totale e ricostruzione
- ristrutturazione integrale di edifici

Let. c) limitatamente a interventi su edifici esistenti quali:

- nuova installazione o ristrutturazione di impianti termici in edifici esistenti

***Livello di prestazione***

Al fine limitare i consumi di energia primaria non rinnovabile e di contribuire alla limitazione delle emissioni inquinanti e climalteranti è obbligatorio l'utilizzo di fonti rinnovabili per la produzione di energia termica ed elettrica.

In particolare, il requisito prevede:

- A) l'adozione di impianti o sistemi di produzione di energia termica da FER
  - B) l'allacciamento a reti di teleriscaldamento e/o teleraffrescamento
  - C) l'adozione di impianti o sistemi di produzione di energia elettrica da FER
- o il ricorso ad eventuali modalità compensative rese disponibili a livello locale.

**A) Produzione di energia termica da FER**

L'impianto di produzione di energia termica deve essere progettato e realizzato in modo da coprire almeno il 50% del fabbisogno annuo di energia primaria richiesta per la produzione di acqua calda sanitaria con l'utilizzo delle predette fonti di energia rinnovabile. Tale limite è ridotto al 20% per gli edifici situati nei centri storici ai sensi dell'art. A-7 della L.R. n. 20/00.

**B) Teleriscaldamento e teleraffrescamento**

E' obbligatoria la predisposizione delle opere necessarie a favorire il collegamento a reti di teleriscaldamento e/o teleraffrescamento, nel caso di presenza di tratte di rete ad una distanza inferiore a metri 1000 ovvero in presenza di progetti previsti dai vigenti strumenti di pianificazione territoriale ed urbanistica e in corso di realizzazione.

### **C) Produzione di energia elettrica da FER**

Per gli interventi di cui all'Allegato A3 punto 3.1, lett.a) è obbligatoria l'installazione di impianti a fonti rinnovabili per la produzione di energia elettrica per una potenza installata non inferiore a 1 kW per unità abitativa e 0,5 kW per ogni 100 m<sup>2</sup> di superficie utile di edifici non residenziali.

### **D) Sistemi compensativi**

L'eventuale impossibilità tecnica di rispettare le disposizioni di cui ai precedenti punti A e C va sopperita con l'adozione di impianti di micro-cogenerazione, con l'acquisizione di quote equivalenti in potenza di impianti a fonti rinnovabili siti nel territorio del comune dove è ubicato l'immobile ovvero con il collegamento ad impianti di cogenerazione ad alto rendimento o reti di teleriscaldamento comunali.

Le modalità applicative delle disposizioni di cui ai punti precedenti sono definite con gli strumenti di pianificazione urbanistica comunali. Il comune può attivare un concorso pubblico per valutare le proposte di intervento più idonee a soddisfare gli obiettivi di valorizzazione delle fonti rinnovabili sopperendo all'impossibilità tecnica di corrispondere alle disposizioni di cui ai punti precedenti. Al concorso possono prendere parte i proprietari degli immobili nonché gli operatori interessati a partecipare alla realizzazione degli interventi.

Alla conclusione delle procedure concorsuali il Comune stipula ai sensi dell'art.18 della L.R n. 20/00, un accordo con gli aventi titolo alla redazione degli interventi.

## fruibilità di spazi ed attrezzature

### proposizione esigenziale ( secondo la direttiva 89/106 cee)

L'opera deve essere concepita e realizzata in modo tale da garantire:

- la massima fruibilità degli spazi in funzione della destinazione d'uso, tramite un'adeguata articolazione spaziale;
- il soddisfacimento delle specifiche esigenze degli utenti ed in particolare dei portatori di handicap motorio e/o sensoriale, in ordine alle problematiche relative alla accessibilità e fruibilità degli spazi e delle attrezzature;
- la dotazione e fruizione delle attrezzature minime impiantistiche.

Fanno parte della presente famiglia, i seguenti requisiti<sup>126</sup>:

**RC 7.1 :** ASSENZA DI BARRIERE ARCHITETTONICHE

**RC 7.2 :** DISPONIBILITÀ DI SPAZI MINIMI

**RC 7.3 :** DOTAZIONI IMPIANTISTICHE MINIME

<sup>126</sup> Rispetto alla precedente versione dello schema di Regolamento Urbanistico Edilizio tipo (Del. di G.R. n.593 del 28/2/1995) sono state apportate le seguenti modifiche:

Denominazione del RC ai sensi dello " Schema tipo di R.E." di cui alla Del. di G.R. n.593 del 28/2/1995		tipo della modifica	nuova denominazione del RC o denominazione del RC a cui è stato accorpato
RC 7.1	ACCESSIBILITÀ VISITABILITÀ, ADATTABILITÀ		RC 7.1 ASSENZA DI BARRIERE ARCHITETTONICHE
RC 7.2	DISPONIBILITÀ DI SPAZI MINIMI		RC 7.2 DISPONIBILITÀ DI SPAZI MINIMI
RC 7.3	DOTAZIONI IMPIANTISTICHE MINIME		RC 7.3 DOTAZIONI IMPIANTISTICHE MINIME



## Assenza di barriere architettoniche

### esigenze da soddisfare

Gli organismi edilizi, le loro parti e le loro pertinenze non devono presentare:

- ostacoli fisici fonte di disagio per la mobilità di chiunque ed in particolare di coloro che, per qualsiasi causa, hanno una capacità motoria ridotta o impedita in forma permanente o temporanea;
- ostacoli che impediscano la comoda e sicura utilizzazione di spazi, attrezzature e componenti;
- ostacoli all'orientamento e alla riconoscibilità dei luoghi e delle fonti di pericolo per chiunque ed in particolare per i non vedenti, gli ipovedenti ed i sordi<sup>127</sup>.

### campo di applicazione

Tutte le funzioni di cui all'art.78, limitatamente a quanto stabilito dalla normativa vigente, relativamente a:

- spazi dell'organismo edilizio e/o delle sue pertinenze sia della singola unità immobiliare sia comuni a più unità immobiliari;
- spazi esterni

### livelli di prestazione

I livelli di prestazione sono articolati in:

- **ACCESSIBILITÀ**, cioè possibilità, anche per persone con ridotta o impedita capacità motoria o sensoriale, di raggiungere l'organismo edilizio e le sue singole unità immobiliari e ambientali, di entrarvi agevolmente e di fruirne spazi ed attrezzature in condizioni di adeguata sicurezza ed autonomia: l'accessibilità consente nell'immediato la totale fruizione dell'organismo edilizio e delle sue unità immobiliari;
- **VISITABILITÀ**, cioè possibilità, anche da parte di persone con ridotta o impedita capacità motoria o sensoriale, di accedere agli spazi di relazione e ad almeno un servizio igienico di ogni unità immobiliare. Sono spazi di relazione gli spazi per attività principale e secondaria come il soggiorno o il pranzo dell'alloggio e quelli dei luoghi di lavoro, servizi ed incontro, nei quali il cittadino entra in rapporto con la funzione ivi svolta. La visitabilità rappresenta quindi un li-

---

<sup>127</sup> Ai sensi art.1 del D.P.R. 24/7/1996, n.503.

vello di accessibilità limitato ad una parte dell'organismo edilizio o delle sue unità immobiliari, consentendo le relazioni fondamentali anche alla persona con ridotta o impedita capacità motoria o sensoriale;

- **ADATTABILITÀ**, cioè la possibilità di modificare nel tempo lo spazio costruito, a costi limitati, allo scopo di renderlo completamente ed agevolmente fruibile anche da parte di persone con ridotta o impedita capacità motoria o sensoriale. L'adattabilità rappresenta quindi un livello ridotto di qualità, potenzialmente suscettibile, per originaria previsione progettuale, di trasformazione in livello di accessibilità; l'adattabilità è, pertanto, un'accessibilità differita.

La soluzione progettuale, fermi restando i livelli richiesti dalla normativa e il rispetto delle prescrizioni descrittive relative ai singoli spazi ed elementi normati, garantisce l'effettivo soddisfacimento dell'esigenza.

#### **INTERVENTI DI NUOVA COSTRUZIONE E INTERVENTI DI CUI AL 1°COMMA DELL'ART.81**

Il requisito si ritiene soddisfatto quando nella progettazione<sup>128</sup> e realizzazione<sup>129</sup> dell'opera, in

<sup>128</sup> **L.13/89, art.1** -" La PROGETTAZIONE deve comunque prevedere:

- a) accorgimenti tecnici idonei all'installazione di meccanismi per l'accesso ai piani superiori, ivi compresi servoscala;
- b) idonei accessi alle parti comuni degli edifici e alle singole unità immobiliari;
- c) almeno un accesso in piano, rampe prive di gradini o idonei mezzi di sollevamento;
- d) l'installazione, nel caso di immobili con più di tre livelli fuori terra, di un ascensore per ogni scala principale raggiungibile mediante rampe prive di gradini.

E' fatto obbligo di allegare al progetto la dichiarazione del professionista abilitato di conformità degli elaborati alle disposizioni adottate ai sensi della presente legge. "

**DM 236/89, capo III, art.7:** " Le specificazioni contenute nel capo IV all'art.8 hanno valore prescrittivo, le soluzioni tecniche contenute all'art.9, anche se non basate su tali specificazioni, sono ritenute rispondenti ai criteri di progettazione e quindi accettabili in quanto sopperiscono alle riduzioni dimensionali con particolari soluzioni spaziali o tecnologiche.

Tuttavia in sede di progetto possono essere proposte soluzioni alternative alle specificazioni e alle soluzioni tecniche, purché rispondano alle esigenze sottintese dai criteri di progettazione.

In questo caso, la dichiarazione di cui all'art.1, comma 4 della L.13/89 deve essere accompagnata da una relazione, corredata dai grafici necessari, con la quale viene illustrata l'alternativa proposta e l'equivalente o migliore qualità degli esiti ottenibili.

La conformità del progetto alle prescrizioni dettate dal presente decreto, e l'idoneità delle eventuali soluzioni alternative alle specificazioni e alle soluzioni tecniche di cui sopra sono certificate dal professionista abilitato ai sensi dell'art.1 della legge (L.13/89). Il rilascio dell'autorizzazione o della concessione edilizia è subordinato alla verifica di tale conformità compiuta dall'ufficio tecnico o dal tecnico incaricato dal comune competente ad adottare tali atti.

L'eventuale dichiarazione di non conformità del progetto o il mancato accoglimento di eventuali soluzioni tecniche alternative devono essere motivati.(omissis) ".

**Art.10, DM 236/89:** " Gli elaborati tecnici devono chiaramente evidenziare le soluzioni progettuali e gli accorgimenti tecnici adottati per garantire il soddisfacimento delle prescrizioni di accessibilità, visitabilità e adattabilità di cui al presente decreto.

In particolare, per quanto concerne l'adattabilità, le soluzioni progettuali e gli accorgimenti tecnici atti a garantire il soddisfacimento devono essere descritti tramite specifici elaborati grafici.

Al fine di consentire una più chiara valutazione di merito gli elaborati tecnici devono essere accompagnati da una relazione specifica contenente la descrizione delle soluzioni progettuali e delle opere previste per l'eliminazione delle barriere architettoniche, degli accorgimenti tecnico-strutturali ed impiantistici e dei materiali previsti a tale scopo; del grado di accessibilità delle soluzioni previste per garantire l'adeguamento dell'edificio."

Vedere inoltre anche l'art.20, del DPR 503/96.

<sup>129</sup> **Art.6 - L.13/89:** " L'esecuzione delle opere edilizie di cui all'art.2, da realizzare nel rispetto delle norme antisismiche e di prevenzione degli incendi e degli infortuni, non è soggetta all'autorizzazione di cui all'art.18 della legge 2-2-1974, n.64.

Resta ferma l'obbligo del preavviso e dell'invio del progetto alle competenti autorità, a norma dell'art.17 della stessa legge 2-2-1974, n.64."

**art.7 - L.13/89:** " L'esecuzione delle opere edilizie di cui all'art.2 (L.13/89) non è soggetta a concessione edilizia o ad autorizzazione. Per la realizzazione delle opere interne, come definite dall'art.26 della L.47/85, contestualmente all'inizio dei lavori, in luogo di quella prevista dal predetto art.26, l'interessato presenta al sindaco apposita relazione a firma di un professionista abilitato.

Qualora le opere di cui al comma 1(*precedente*) consistano in rampe o ascensori esterni ovvero in manufatti che alterino la sagoma dell'edificio, si applicano le disposizioni relative all'autorizzazione di cui all'art.48 della L.457/78 e succ.

relazione alla destinazione d'uso, alla tipologia di organismo edilizio, allo spazio, alla componente tecnologica e al tipo d'intervento<sup>130</sup>, sono garantiti uno o più dei livelli richiesti dalla normativa vigente sopraindicati e sono rispettate le vigenti disposizioni procedurali<sup>131</sup>.

#### INTERVENTI SUL PATRIMONIO EDILIZIO ESISTENTE DI CUI AL 3°COMMA DELL'ART.81

Il requisito si ritiene soddisfatto quando sono presenti i livelli di cui al punto precedente, nella misura stabilita dalla vigente normativa<sup>3</sup> in relazione alla tipologia di intervento (ed allo spazio interessato dall'intervento), fermo restando il rispetto della normativa a tutela dei beni ambientali, artistici, archeologici, storici e culturali<sup>132</sup>. Le eventuali possibilità di deroga<sup>133</sup> dal rispetto dei

---

modific.ed integr. (N.d.r. Oggi Dichiarazione di inizio attività)".

Si riporta nell'ALLEGATO A/2 in "PRINCIPALI RIFERIMENTI NORMATIVI" una tabella allo scopo di indicare, a titolo esemplificativo, i riferimenti normativi in materia, in funzione della tipologia degli edifici e del tipo d'intervento.

<sup>131</sup> **Art.24, L.104/92:** " (omissis) ... Il rilascio della concessione o autorizzazione per le opere di cui al primo comma è subordinato alla verifica di conformità del progetto compiuta dall'ufficio tecnico o dal tecnico incaricato del comune. ... (omissis - vedi art.11, DM 236/89)"

**Art.11, DM 236/89:** " Il Sindaco (n.d.r - oggi tale competenza è del responsabile del procedimento ai sensi dell'art.6, della L.127/97così come int. e modif.) nel rilasciare la licenza di abitabilità o di agibilità ( n.d.r. - certificato di conformità edilizia ai sensi della L.R. 33/90 così come modif. ed int. ) deve accertare che le opere siano state realizzate nel rispetto della legge.

A tal fine egli può richiedere al proprietario dell'immobile una dichiarazione resa sotto forma di perizia giurata redatta da un tecnico abilitato. "

<sup>132</sup> Per gli interventi di cui all'art.2, della L.13/89, nel caso in cui l'immobile: 1) sia soggetto a vincolo di cui all'art.1 della legge 29/6/1939, n.1497; 2) sia stata effettuata la notifica ai sensi della legge 1/6/1939, n.1089, le rispettive autorizzazioni di cui all'art.7 della L.1497/39 e all'art.13 della L.1089/39 possono essere negate solo ove non sia possibile realizzare le opere senza pregiudizio del bene tutelato.

Vedere in particolare gli artt.4 e 5 della L.13/89.

<sup>133</sup> **DEROGHE:**

- **art.7 - DM 236/89:**" ....(omissis) Le prescrizioni del presente decreto sono derogabili solo per gli edifici o loro parti che, nel rispetto di normative tecniche specifiche, non possono essere realizzati senza barriere architettoniche, ovvero per singoli locali tecnici il cui accesso è riservato ai soli addetti specializzati.

Negli interventi di ristrutturazione, fermo restando il rispetto dell'art.1, comma 3, della legge ( L.13/89) sono ammesse deroghe alle norme del presente decreto in caso di dimostrata impossibilità tecnica connessa agli elementi strutturali ed impiantistici.

Le suddette deroghe sono concesse dal Sindaco in sede di provvedimento autorizzativo previo parere favorevole dell'ufficio tecnico o del tecnico incaricato dal comune per l'istruttoria dei progetti."

- **art.3 - L. 13/89 :** " ... (omissis) Le opere di cui all'art.2 possono essere realizzate in deroga alle norme sulle distanze previste dai regolamenti edilizi, anche per i cortili e le chiostre interni ai fabbricati o comuni o di uso comune a più fabbricati.

E' fatto salvo l'obbligo di rispetto delle distanze di cui agli artt.873 e 907 del codice civile nell'ipotesi in cui tra le opere da realizzare e i fabbricati alieni non sia interposto alcuno spazio o alcuna area di proprietà o di uso comune."

- **art.19, L.503/1996:** " ... ( omissis) Le prescrizioni del presente regolamento sono derogabili solo per gli edifici o loro parti che, nel rispetto di normative tecniche specifiche, non possono essere realizzati senza dar luogo a barriere architettoniche, ovvero per singoli locali tecnici il cui accesso è riservato ai soli addetti specializzati. Negli edifici esistenti sono ammesse deroghe alle norme del presente regolamento in caso di dimostrata impossibilità tecnica connessa agli elementi strutturali o impiantistici. Per gli edifici soggetti al vincolo di cui all'art.1 della legge 26/06/1939, n. 1497 e dell'art.2 della legge 01/06/1939, n.1089, la deroga è consentita nel caso in cui le opere di adeguamento costituiscono pregiudizio per valori storici ed estetici del bene tutelato; in tal caso il soddisfacimento del requisito di accessibilità è realizzato attraverso opere provvisorie ovvero, in subordine, con attrezzature d'ausilio e apparecchiature mobili non stabilmente ancorate alle strutture edilizie. La mancata applicazione delle presenti norme deve essere motivata con la specificazione della natura e della serietà del pregiudizio. La deroga è concessa dall'amministrazione cui è demandata l'approvazione del progetto e della stessa si dà conto nell'ambito dell'atto autorizzativo. La stessa deroga viene inoltre comunicata alla Commissione di cui all'art.22. Sono ammesse eventuali soluzioni alternative, così come definite dall'art.7.2 del decreto del Ministro dei lavori pubblici 14/6/1989, n.236 purché rispondenti ai criteri di progettazione di cui all'art.4 dello stesso decreto .

precedenti livelli di prestazione sono specificate dalla normativa vigente, così come la possibilità di derogare altre normative al fine di consentire il rispetto del requisito.

## Disponibilità di spazi minimi

### esigenze da soddisfare

Gli spazi per attività principale e secondaria dell'organismo edilizio devono rispondere alle esigenze connesse allo svolgimento delle attività previste mediante un'adeguata distribuzione e dimensionamento dello spazio, tenuto conto:

- delle possibili sovrapposizioni e/o contemporaneità delle singole attività e dei movimenti che le persone devono compiere in relazione alle attività abitative o lavorative previste;
- della dotazione di attrezzature.

In particolare per la funzione residenziale devono essere prese in considerazione almeno le esigenze relative alle seguenti attività:

SPAZI PER ATTIVITÀ PRINCIPALI:

- riposo e sonno
- preparazione e consumo dei cibi
- soggiorno
- studio

SPAZI PER ATTIVITÀ SECONDARIA:

- cura e igiene della persona
- guardaroba
- fruizione degli spazi aperti come ad esempio balconi, terrazze, ecc.

### campo di applicazione

Tutte le funzioni di cui all'art.78 e tutti gli spazi dell'organismo edilizio e delle sue pertinenze.

Il requisito è articolato rispetto alla destinazione d'uso in:

- **RC 7.2.1:** FUNZIONE ABITATIVA (funzioni di cui all'art.78, comma 4, lettera A e D, per quest'ultima limitatamente alla funzione abitativa)
- **RC 7.2.2:** TUTTE LE ALTRE FUNZIONI.

### livelli di prestazione

#### R.C. 7.2.1- Funzione abitativa

**INTERVENTI DI NUOVA COSTRUZIONE E INTERVENTI DI CUI AL 1° COMMA DELL'ART.81**

ALTEZZA UTILE (Hu), ALTEZZA VIRTUALE<sup>134</sup>

L'altezza utile o virtuale degli spazi è una caratteristica dimensionale correlata alla disponibilità

---

<sup>134</sup> Entrambe definite al punto g.1 dell'art.2 del presente R.E.

di adeguate cubature d'aria (volume utile - Vu).

Nel caso di soffitti orizzontali si fa riferimento all'altezza utile (Hu).

Nel caso di soffitti non orizzontali si fa riferimento all'altezza virtuale e non vanno computate nella superficie del locale<sup>135</sup> o nel volume utile le parti dello spazio aventi altezza minima inferiore a m 1,80.

Tali parti, pur potendo non essere chiuse con opere murarie o arredi fissi (soprattutto se interressate da superfici ventilanti o illuminanti) devono essere opportunamente evidenziate negli elaborati di progetto, al fine di verificare la compatibilità della superficie e della forma residua dello spazio (stanza) con lo svolgimento delle attività previste.

Valori minimi previsti:

- m 2,40 per spazi chiusi per attività secondaria; per spazi chiusi di pertinenza dell'organismo edilizio, comprese le autorimesse ad uso privato<sup>136</sup>; per i soppalchi relativamente all'altezza delle parti sovrastanti e sottostanti. Sono esclusi gli spazi per salette condominiali o per locali assimilabili;
- m 2.70 (riducibili a m 2,55 nel caso di comuni montani al di sopra dei m 1000)<sup>137</sup> per gli spazi chiusi per attività principale, per gli spazi chiusi di circolazione e collegamento riferiti sia alla singola unità immobiliare che comuni a più unità immobiliari e per le salette condominiali o per locali assimilabili.

Non è consentito l'uso abitativo di locali interrati o seminterrati.<sup>138</sup>

#### SUPERFICI E VOLUMI

Gli spazi per attività principale e secondaria degli alloggi devono rispondere per forma e dimensione alle esigenze funzionali, rispettando in particolare le superfici minime indicate dalla vigente normativa<sup>139</sup> e le esigenze di utenti con impedita o ridotta capacità motoria o sensoriale, qualora si tratti di spazi accessibili o visitabili (si veda R.C.7.2).

E' ammessa la realizzazione di cucine in nicchia o di zone cottura purché realizzate in superficie aggiuntiva a quella minima per lo spazio soggiorno (m<sup>2</sup> 14) e purché sia rispettato il R.C.3.10.1.

Ogni alloggio monolocale, per una persona, deve avere una superficie utile (Su)<sup>140</sup> minima pari a m<sup>2</sup> 28, nel caso di spazi con soffitti non orizzontali o in cui tale superficie sia raggiunta con soppalchi il volume utile (Vu)<sup>141</sup> minimo è di m<sup>3</sup> 76.

<sup>135</sup> Ai fini del rispetto delle superfici minime richiamate al punto successivo.

<sup>136</sup> Da dimensionare anche nel rispetto della normativa per la prevenzione degli incendi.

<sup>137</sup> **D.M. 5/7/1975, art.1** : " L'altezza minima interna utile dei locali adibiti ad abitazione è fissata in m 2.70, riducibili a m 2.40 per i corridoi, i disimpegni in genere, i bagni, i gabinetti ed i ripostigli. Nei comuni montani al di sopra dei m 1000 s.l.m. può essere consentita, tenuto conto delle condizioni climatiche locali e della locale tipologia edilizia, una riduzione dell'altezza minima dei locali abitabili a m 2.55. " In proposito si veda anche il Decreto del Ministero della Sanità del 9/6/1999 e l'art.43 della legge 457/78.

<sup>138</sup> Vedi definizioni all'art. 2 del presente RE, punti f4 ed f5.

<sup>139</sup> Il punto 2 del D.M.5.7.1975 indica che "Le stanze da letto debbono avere una superficie minima di mq 9 se per una persona e di mq 14 se per due persone. Ogni alloggio deve essere dotato di una stanza di soggiorno di almeno mq.14."

<sup>140</sup> Definita come al punto a.2 dell'art.2 del presente R.E.

<sup>141</sup> Definito come al punto i.1 dell'art.2 del presente R.E.

Nel caso di alloggio monolocale per due persone la superficie utile minima è di m<sup>2</sup> 38.

Può essere computata, ai fini della determinazione della superficie minima prevista per gli alloggi monolocale (m<sup>2</sup> 28), la superficie utile del soppalco, se le altezze utile e virtuale sono conformi a quanto sopra indicato (m 2,40) e l'altezza minima è superiore o uguale a m 1,80.

#### **INTERVENTI SUL PATRIMONIO EDILIZIO ESISTENTE DI CUI AL 3°COMMA DELL'ART.81**

Per gli interventi che mantengono la destinazione d'uso è consentito conservare le esistenti altezze utili o virtuali, anche se inferiori alle altezze utili o virtuali stabilite al punto precedente, qualora non s'intervenga sulle strutture orizzontali e/o<sup>142</sup> non sia possibile adeguare le altezze esistenti dei vani per vincoli oggettivi<sup>143</sup>.

Nel caso di recupero abitativo di spazi diversamente destinati si applicano i livelli richiesti per le nuove costruzioni (in quanto cambio d'uso), salvo diverse disposizioni normative vigenti<sup>144</sup>.

In applicazione della L.R. 11/98, nel solo caso di recupero a fini abitativi di sottotetti in edifici preesistenti (ossia ultimati) alla data del 8/4/1998 e a destinazione prevalentemente abitativa (ossia aventi a tale data una destinazione abitativa per almeno il 50% della Su), i valori minimi di altezza virtuale da rispettare negli spazi chiusi per attività principale sono ridotti a m.2,40 e in quelli per attività secondaria a m.2,20<sup>145</sup>, a condizione che il recupero avvenga senza alcuna modificazione dell'altezza al colmo e in gronda e della pendenza delle falde; il recupero di sottotetti in applicazione della L.R. 11/98 può comportare la realizzazione di lucernai in falda (fatte salve le norme di tutela degli edifici di interesse storico, testimoniale o ambientale stabilite dal PRG), ma non di abbaini sporgenti dalla falda o di terrazzini incassati nella falda.

Non sono ammessi interventi di recupero di spazi per attività principale o secondaria con altezza utile o virtuale inferiore a m 2.20

La realizzazione di soppalchi è ammessa quando:

- la proiezione della superficie utile del soppalco sul locale sottostante non eccede la metà della superficie utile dello stesso;
- nel caso di soffitti orizzontali, l'altezza utile è  $\geq$  m 2.20 ;
- nel caso di soffitti inclinati, l'altezza minima è  $\geq$  m 1.80 e l'altezza virtuale è  $\geq$  m 2.20;
- lo spazio occupato dallo stesso è aperto sullo spazio sottostante<sup>146</sup>;

---

<sup>142</sup> Sempre che non si tratti di interventi di ristrutturazione ricadenti nella casistica del primo comma dell'art.81 del presente RE , nel qual caso si applicano i disposti del DM della Sanità del 9/6/99 che non consente di derogare ai limiti di altezza di cui al DM 27/5/75, se non nelle zone montane.

<sup>143</sup> Per vincoli oggettivi s'intendono quelli ex L1089/1939, ex L.1497/1939, vincoli di PRG al restauro scientifico o al restauro e risanamento conservativo ovvero vincoli di salvaguardia dell'unitarietà dei prospetti ai sensi dell'art.36 della LR 47/1978 e s.m. Per l'agriturismo è consentito derogare ai limiti di altezza delle norme vigenti ( L.R. 26/94 ).

<sup>144</sup> Per l'agriturismo è consentito derogare ai limiti di altezza delle norme vigenti ( L.R. 26/94 ).

<sup>145</sup> Sono ridotti a m. 2,20 negli spazi sia per attività principale che secondaria nei comuni ricompresi nelle Comunità Montane

<sup>146</sup> In tal caso dovrà essere garantito contestualmente anche il rispetto del RC 4.1 - SICUREZZA CONTRO LE CADUTE .

- l'altezza utile o l'altezza virtuale della parte dello spazio non soppalcato è  $\geq$  a m 2.70 ;
- lo spazio in cui deve essere realizzato il soppalco è dotato del livello di prestazione richiesto nei requisiti relativi all'illuminazione naturale<sup>147</sup> e alla ventilazione<sup>12</sup>.

L'AUTORIMESSA, di capacità inferiore a 9 autovetture, è ammessa quando:

- l'altezza utile è  $\geq$  m 2.00 ;
- è rispettata la normativa per la prevenzione degli incendi<sup>148</sup>.

## **R.C. 7.2.2 - Tutte le altre funzioni.**

### **INTERVENTI DI NUOVA COSTRUZIONE E INTERVENTI DI CUI AL 1°COMMA DELL'ART.81**

Gli spazi devono rispondere per forma e dimensioni a esigenze funzionali, rispettare i minimi funzionali di seguito specificati, le prescrizioni dimensionali definite dalla normativa igienico-sanitaria vigente<sup>149</sup>.

ALTEZZA UTILE (Hu), ALTEZZA VIRTUALE<sup>150</sup>

Sono dimensionate in relazione alle specifiche attività lavorative da svolgere, ma non devono essere inferiori a :

- m 2.70 per gli spazi principali destinati ad ufficio o ad aziende commerciali<sup>151</sup> e per gli spazi per attività secondaria assimilabili a mensa, ambulatorio, archivio con permanenza di persone (vedi schema di scomposizione del sistema ambientale nella parte V del presente RE);
- m 3.00 per gli spazi per attività principale diversi dai precedenti;
- m 2.40 per gli spazi di circolazione e collegamento, per i bagni, i ripostigli, gli archivi senza permanenza di persone e spogliatoi, ecc.

### **SUPERFICI E VOLUMI**

Gli spazi chiusi per attività principali di tipo lavorativo vanno dimensionati in relazione allo specifico tipo di lavoro da svolgere, nel rispetto della normativa sull'igiene e sicurezza dei luoghi di lavoro (con un minimo di 14 m<sup>2</sup> ; la superficie degli spazi adibiti ad ufficio non deve essere inferiore a 9 m<sup>2</sup>).

I SERVIZI IGIENICI, in particolare, dovranno avere superficie utile  $\geq$  1.2 m<sup>2</sup>, oltre a possedere le caratteristiche indicate nel successivo requisito R.C.7.3.2<sup>152</sup>.

---

<sup>147</sup> Si veda RC 3.6 - ILLUMINAMENTO NATURALE e il RC 3.10 - VENTILAZIONE.

<sup>148</sup> Si veda il R.C.2.1

<sup>149</sup> Particolare indicazioni sul modo di realizzare gli spazi e sui materiali e accorgimenti da usare sono contenute nella normativa vigente relative l'igiene e alla sicurezza dei luoghi di lavoro. Si ricorda che influiscono contemporaneamente anche altri requisiti del presente Regolamento Urbanistico Edilizio.

<sup>150</sup> Entrambe definite al punto g.1 dell'art.2 del presente R.E.

<sup>151</sup> Vedi D.Lgs.19.3.1996, n.242, art.16.



### **INTERVENTI SUL PATRIMONIO EDILIZIO ESISTENTE DI CUI AL 3°COMMA DELL'ART. 81**

Il requisito si ritiene soddisfatto quando sono presenti le caratteristiche indicate al punto precedente, una volta valutato quanto disposto dal 3° comma dell'art.81. Negli interventi senza cambio della destinazione d'uso possono essere mantenute altezze e superfici esistenti, qualora non in contrasto con la vigente normativa sulla salute nei luoghi di lavoro<sup>153</sup>.

---

<sup>152</sup> Vedere il RC 7.3 - CARATTERISTICHE E DOTAZIONI IMPIANTISTICHE DEGLI SPAZI.

<sup>153</sup> Vanno tenute presenti le possibilità di deroga offerte dal D.Lgs.19.3.1996, n.242, art.15.

## Dotazioni impiantistiche minime

### esigenze da soddisfare

Gli spazi devono essere dotati delle attrezzature impiantistiche minime necessarie per lo svolgimento delle attività previste. La posizione delle attrezzature impiantistiche deve garantire l'effettiva possibilità d'uso<sup>154</sup>.

### campo di applicazione

Tutte le funzioni dell'art.78; inoltre il requisito si articola in:

- **RC 7.3.1:** per quanto riguarda la FUNZIONI ABITATIVE E ASSIMILABILI(art.78, comma 4, lettere A, E, e D, per quest'ultima limitatamente alla funzione abitativa)
- **RC 7.3.2:** per quanto riguarda TUTTE LE ALTRE FUNZIONI.

### livelli di prestazione

## R.C. 7.3.1 - Funzioni abitative e assimilabili

### INTERVENTI DI NUOVA COSTRUZIONE E INTERVENTI DI CUI AL 1° COMMA DELL'ART.81.

Il requisito si ritiene soddisfatto quando gli spazi dell'organismo edilizio, in funzione dell'attività svolta negli stessi, sono dotati almeno dei seguenti impianti:

CUCINA (spazio per attività principale):

- un terminale collegato alla rete di distribuzione dell'acqua potabile calda e fredda, dotato di rubinetto/i per la regolazione della temperatura da parte dell'utente (miscelatore) e per la regolazione della portata;
- un terminale (collegato alla rete di distribuzione dell'acqua potabile) dotato di rubinetto e predisposto per il collegamento con un'eventuale lavastoviglie, se l'installazione non è prevista in altro locale apposito all'interno dell'alloggio;
- due terminali distinti per lo scarico di acque domestiche provenienti dal lavello e dalla lavastoviglie;
- un lavello di dimensioni tali da consentirne un uso appropriato (la cucina deve essere dimensionata per contenere almeno un lavello di m. 1.20 x 0.60);
- terminali per l'erogazione di gas per il collegamento con l'apparecchiatura cucina e, ove sia presente, con la caldaia dell'impianto termico;
- una canna per l'espulsione all'esterno, mediante aspirazione meccanica, di una quantità

---

<sup>154</sup> Oltre a garantire la sicurezza degli utenti, ottenuta rispettando il R.C. 4.1.

- d'aria tale da ottenere il numero di ricambi d'aria idoneo<sup>155</sup>;
- impianto elettrico progettato e realizzato secondo la normativa vigente<sup>156</sup>.

BAGNO (spazio per attività secondaria):

- tre terminali, a servizio del lavabo, del bidet e della vasca da bagno o piatto doccia, dotati di rubinetto/i collegati alla rete di approvvigionamento dell'acqua potabile calda e fredda per l'erogazione di un'adeguata quantità d'acqua con temperatura regolabile da parte dell'utente (miscelatore). Per i "bagni ridotti"<sup>157</sup> non occorre il relativo terminale se non è prevista la vasca.
- un terminale, a servizio del water, per l'erogazione di una quantità d'acqua tale da garantire la pulizia del water stesso (possibilmente regolabile);
- un terminale a servizio della lavatrice, dotato di rubinetto (se non previsto in altro spazio dell'alloggio);
- tre terminali per lo scarico di acque domestiche, collegati al bidet, al lavabo ed alla vasca da bagno o piatto doccia;
- un terminale, collegato al water, per lo scarico delle acque fecali;
- un terminale per lo scarico della lavatrice, se è previsto l'approvvigionamento idrico per la stessa;
- i seguenti apparecchi idrosanitari: water; bidet, lavabo, vasca o piatto doccia (la vasca o il piatto doccia devono esistere almeno in un bagno per ogni alloggio; non sono indispensabili nel bagno "ridotto");
- impianto elettrico progettato e realizzato secondo le norme vigenti.

Sono fatte salve le normative specifiche per l'edilizia alberghiera e per il soggiorno temporaneo<sup>158</sup>.

Per le sole parti comuni degli edifici residenziali è obbligatoria l'installazione di dispositivi che permettano di controllare i consumi di energia dovuti all'illuminazione, quali interruttori locali, interruttori a tempo, controlli azionati da sensori di presenza, controlli azionati da sensori di illuminazione naturale. In particolare: per gli *edifici residenziali* (vani scala interni e parti comuni): installazione obbligatoria di interruttori crepuscolari o a tempo ai fini della riduzione dei consumi elettrici;

### **INTERVENTI SUL PATRIMONIO EDILIZIO ESISTENTE DI CUI AL 3°COMMA DELL'ART.81**

Il requisito si ritiene soddisfatto quando sono presenti le caratteristiche di cui al punto preceden-

---

<sup>155</sup> Si veda ad esempio il RC 3.10 – VENTILAZIONE, oltre a quanto previsto dal D.M. 21.4.93, "approvazione delle tabelle UNI - CIG 7129/92" e il R.C.4.2 - SICUREZZA DEGLI IMPIANTI (per la progettazione, l'installazione e la manutenzione degli impianti a gas per uso domestico).

<sup>156</sup> Si vedano, ad esempio, il RC 4.2 - SICUREZZA DEGLI IMPIANTI e il RR 7.1 - DOTAZIONE IMPIANTISTICA DEGLI SPAZI.

<sup>157</sup> Per bagno ridotto s'intende il secondo bagno di un alloggio in cui esista già un bagno dotato di water, bidet, lavabo, vasca da bagno o doccia (vedi DM 5.7.1975)

te, una volta valutato quanto disposto dal 3° comma dell'art.81.

## **R.C. 7.3.2 - Tutte le altre funzioni**

### **INTERVENTI DI NUOVA COSTRUZIONE E INTERVENTI DI CUI AL 1° COMMA DELL'ART.81.**

Il requisito si ritiene soddisfatto se gli spazi chiusi per le attività principali (come ad esempio mense, locali di ristoro, ecc.), gli spazi chiusi per attività secondarie (come ad esempio servizi igienici, spogliatoi, ecc.), dell'organismo edilizio possiedono le caratteristiche e le dotazioni impiantistiche minime previste dalla normativa vigente<sup>159</sup>.

In particolare i SERVIZI IGIENICI devono:

- avere un water e un lavabo; quest'ultimo può anche essere collocato nel locale antibagno;
- essere dotati almeno di un water e di un lavabo, oltre ad avere accessibilità attraverso un antibagno (dove è collocato di norma il lavabo)
- essere distinti per sesso<sup>160</sup>;
- essere in numero non inferiore a 1 ogni 10 (o frazione di 10) persone occupate e contemporaneamente presenti;
- avere almeno 1 lavandino ogni 5 persone contemporaneamente presenti;
- avere almeno un terminale di alimentazione di acqua intercettabile;
- essere raggiungibili con percorsi coperti;
- essere dotati di docce e spogliatoi, nel caso che l'attività svolta comporti l'esposizione a prodotti e materiali insudicianti, pericolosi o nocivi. Le docce devono avere dimensioni adeguate, pavimenti e pareti lavabili, essere individuali, distinte per sesso ed in numero non inferiore a 1 ogni 10 (o frazione di 10)<sup>7</sup> persone occupate e contemporaneamente presenti, dotate di sufficienti terminali per l'acqua potabile calda e fredda, con dispositivo miscelatore e regolatore della portata, collocate in comunicazione con gli spogliatoi. Gli spogliatoi devono essere dimensionati per contenere gli arredi (armadietti personali, sedie o panche, ecc.) per tutto il personale occupato e per consentire la fruizione dei medesimi arredi; vanno inoltre distinti per sesso;
- gabinetti, docce e spogliatoi devono avere ogni altra dotazione impiantistica eventualmente richiesta da normativa vigente<sup>161</sup> in rapporto alla specifica attività.

La MENSA, il LOCALE o la ZONA DI RISTORO dovranno avere:

- dimensione in rapporto al numero di utenti;
- essere realizzati nei luoghi di lavoro ogni volta che le persone occupate rimangono nel fab-

---

<sup>158</sup> Si vedano i PRINCIPALI RIFERIMENTI NORMATIVI NELL'ALLEGATO A/2.

<sup>159</sup> Particolare indicazioni di come dovranno essere realizzare gli spazi, con quali materiali e accorgimenti, sono disciplinati dalla normativa igienico-sanitaria vigente.

<sup>160</sup> Salvo le deroghe ammesse dall'art.16 del D.Lgs.19.3.1996, n.242.

<sup>161</sup> Si vedano ad esempio il RC 7.1 - ASSENZA DI BARRIERE ARCHITETTONICHE e il RC 7.2 DISPONIBILITÀ DI SPAZI MINIMI (FRUIBILITÀ).

bricato a consumare cibi o bevande durante gli intervalli e le pause di lavoro;  
Per L'AMBULATORIO negli ambienti di lavoro si rimanda alla normativa vigente<sup>162</sup>.

Per l'EDILIZIA SPECIALE e per ATTIVITÀ SPECIFICHE valgono le disposizioni normative vigenti in materia: nei casi non contemplati dalle norme vigenti, è compito del progettista definire ed indicare i minimi funzionali in relazione agli specifici obiettivi di progettazione.

Per gli edifici pubblici e del terziario è obbligatoria l'installazione di dispositivi che permettano di controllare i consumi di energia dovuti all'illuminazione, quali interruttori a tempo, sensori di presenza, sensori di illuminazione naturale, ecc..

#### **INTERVENTI SUL PATRIMONIO EDILIZIO ESISTENTE DI CUI AL 3°COMMA DELL'ART.81**

Il requisito si ritiene soddisfatto quando sono presenti le caratteristiche precedentemente indicate, una volta valutato quanto disposto dal 3°comma dell'art.81<sup>163</sup>.

---

<sup>162</sup> Vedere l'art.30 del DPR 303/56.

<sup>163</sup> Va tenuto conto anche delle possibilità di deroga, con conseguente adozione di misure alternative, previste dall'art.15 del D.Lgs.242/96, previa autorizzazione dell'organo di vigilanza competente per territorio.

## R.C. 8.1 RIDUZIONE DEL CONSUMO DI ACQUA POTABILE

### Riduzione del consumo di acqua potabile

Esigenza da soddisfare: Gli organismi edilizi (edifici) devono essere concepiti e realizzati in modo tale da consentire la riduzione del consumo di acqua potabile

SPECIFICA DI PRESTAZIONE	NOTE
	<p><i>1. Fase del progetto edilizio interessata</i></p> <ul style="list-style-type: none"> <li>– <i>Progettazione architettonica/definitiva.</i></li> <li>– <i>Progettazione esecutiva (compresa progettazione impianti di riscaldamento e idrico - sanitario).</i></li> <li>– <i>Manutenzione.</i></li> <li>– <i>Gestione degli impianti tecnologici.</i></li> </ul>
<p>2. Campo di applicazione</p> <p>Tutte le funzioni di cui all'art. 78.</p>	
<p>3. Spazi o elementi del complesso insediativo, dell'organismo edilizio (edificio) e pertinenze</p> <ul style="list-style-type: none"> <li>– Spazi chiusi e aperti per attività principale e secondaria e relative pertinenze chiuse e aperte dell'organismo edilizio e delle unità immobiliari.</li> <li>– Locali e vani tecnici.</li> <li>– Impianti idrico-sanitario e di riscaldamento.</li> </ul>	
	<p><i>4. Operatore del processo edilizio interessato</i></p> <ul style="list-style-type: none"> <li>– <i>Progettista architettonico.</i></li> <li>– <i>Progettista impianto idrico – sanitario e riscaldamento.</i></li> <li>– <i>Impresa esecutrice.</i></li> <li>– <i>Impresa di manutenzione.</i></li> <li>– <i>Impresa di gestione impianti tecnologici.</i></li> </ul>
<p>5. Livello di prestazione per le nuove costruzioni</p> <ul style="list-style-type: none"> <li>– Per le funzioni A, B (esclusi gli impianti sportivi e le piscine), C, D dell'art. 78 l'esigenza è soddisfatta se gli impianti idrico-sanitario e di riscaldamento prevedono una serie di dispositivi, tra loro compatibili, capaci di assicurare una riduzione del consumo di acqua potabile di almeno il 30% rispetto al consumo medio previsto*.</li> <li>– Per le funzioni C e D il requisito è soddisfatto con il precedente livelli, raggiunto escludendo le acque utilizzate per il processo produttivo, soggette ad apposita normativa.</li> </ul> <p>Per le funzioni E dell'art. 78 del RET, per gli impianti sportivi e le piscine i dispositivi garantiscono un risparmio del 40% rispetto al consumo medio previsto.</p>	<p><i>* Il consumo medio previsto, per la funzione abitativa, è stimato da alcune fonti in 250 l/giorno/abitante; si può comunque accettare una diversa dimostrazione dei consumi idrici in possesso del comune.</i></p> <p><i>Per le singole attività riferite alle funzioni non abitative (B,C,D,E) si può far riferimento a consumi medi stimati in fase di progetto.</i></p>
<p>6. Livello di prestazione per interventi sul patrimonio edilizio esistente</p>	<p><i>Ai sensi dell'art. 81 del R.E.T. il cambio d'uso richiede il livello delle prestazioni stabilite per le</i></p>

<ul style="list-style-type: none"> <li>- Per le funzioni A, B (esclusi gli impianti sportivi e le piscine), C, D dell'art. 78 del Regolamento edilizio tipo modificato con delibera di G.R. n. 268/2000 l'esigenza è soddisfatta se gli impianti idrico-sanitario e di riscaldamento prevedono dispositivi capaci di assicurare una riduzione del consumo di acqua potabile di almeno il 20% del consumo medio documentato per l'organismo edilizio o l'u.i. preesistenti.</li> <li>- Per le funzioni E dell'art. 78 del RET, per gli impianti sportivi e le piscine occorre un risparmio del 30% rispetto al consumo medio previsto.</li> </ul>	<p><i>nuove costruzioni.</i></p>
<p>7. Livelli di prestazione differenziabili in rapporto al modello di scomposizione del sistema ambientale (complesso insediativo, organismo edilizio e relative pertinenze)</p> <ul style="list-style-type: none"> <li>- No.</li> </ul>	
	<p><i>8. Interferenza con altri requisiti</i></p> <ul style="list-style-type: none"> <li>- <i>R.C. 8.2 Recupero, per usi compatibili, delle acque meteoriche provenienti dalle coperture.</i></li> <li>- <i>R.C. 8.3 Recupero, per usi compatibili, delle acque grigie.</i></li> <li>- <i>R.C.3.4 Approvvigionamento idrico;</i></li> <li>- <i>R.C.6.1 Contenimento dei consumi energetici;</i></li> <li>- <i>R.C.7.3 Dotazioni impiantistiche minime.</i></li> </ul>
<p>9. Metodi di verifica progettuale</p> <ul style="list-style-type: none"> <li>- Installazione, nei nuovi edifici e negli edifici esistenti, di contatori dell'acqua omologati CEE per le singole unità immobiliari e di reti duali interne;</li> <li>- <u>descrizione dettagliata</u> dell'impianto idrico sanitario (analogamente a quanto richiesto dal R.C.3.3 - Approvvigionamento idrico), con <u>calcolo</u> della riduzione del consumo medio previsto per l'attività progettata, svolto con riferimento alle schede tecniche del produttore relative ai sistemi di cui si prevede l'applicazione all'impianto idrico-sanitario.</li> <li>- Eventuale <u>progetto con relazione tecnica</u>, relativo all'impianto di riscaldamento dell'acqua per uso sanitario per ridurre i consumi idrici</li> </ul>	<p><i>Art. 25, D.L. 11/5/99 n. 152</i></p> <p><i>Art.5. L. 5/1/1994, n.36</i></p> <p><i>L. 46/90 e D.P.R. 447/91</i></p> <p><i>L. 10/91, DPR 412/94, UNI 4347/93, UNI 10376/94</i></p> <p><i>Si fornisce un elenco esemplificativo e non esaustivo di dispositivi da applicare all'impianto idrico-sanitario per raggiungere i livelli di risparmio idrico richiesti:</i></p> <ol style="list-style-type: none"> <li><i>1 isolanti termici per le condutture degli impianti di riscaldamento e di raffrescamento degli edifici;</i></li> <li><i>2 dispositivi per ridurre i tempi di erogazione dell'acqua calda ai singoli elementi erogatori;</i></li> <li><i>3 dispositivi di controllo della pressione dell'acqua di adduzione in entrata nell'edificio;</i></li> <li><i>4 idoneo dimensionamento delle reti idriche per evitare cali di portata in caso di contemporaneità d'uso degli erogatori;</i></li> <li><i>5 dispositivi di controllo della pressione dell'acqua di adduzione in entrata nelle singole unità immobiliari;</i></li> <li><i>5.2 cassette di scarico dei W.C. con dispositivi di erogazione differenziata del volume d'acqua;</i></li> <li><i>6 dispositivi frangi-getto da applicare ai singoli elementi erogatori;</i></li> <li><i>7 dispositivi per la limitazione della portata idri-</i></li> </ol>

<b>R.C. 8.1</b> <b>RIDUZIONE DEL CONSUMO DI ACQUA POTABILE</b>
---

	<p>8 <i>ca da applicare ai singoli elementi erogatori; dispositivi a controllo elettronico e/o dispositivi a tempo da applicare ai singoli elementi erogatori (utili soprattutto nei locali pubblici);</i></p> <p>9 <i>dispositivi di decalcificazione e/o purificazione dell'acqua potabile con ridotti consumi energetici e idrici (a norma del Decreto del Ministero della Sanità n.443 del 21/12/90 e norma CEE 1999).</i></p>
<p>10. Metodi di verifica a lavori ultimati</p> <ul style="list-style-type: none"> <li>- <u>Giudizio sintetico</u> di un tecnico abilitato (in corso d'opera e a lavori ultimati) basato sulla presenza dei dispositivi per il risparmio idrico, sulla loro compatibilità reciproca, sull'idoneità dell'installazione (vedi modalità di verifica di cui al R.C.3.3 – Approvvigionamento idrico);</li> <li>- dichiarazione di conformità rilasciata ai sensi della L.46/90 dall'impresa installatrice dell'impianto idro-sanitario;</li> </ul> <p>eventuale dichiarazione di conformità resa da tecnico abilitato ai sensi della L.10/91 ed eventuale certificazione o eventuale collaudo (ove previsto dalla vigente normativa)</p>	

E' obbligatoria l'adozione di dispositivi per la regolazione del flusso di acqua dalle cassette di scarico dei servizi igienici- Le cassette devono essere dotate di un dispositivo comandabile manualmente che consenta la regolazione, prima dello scarico, di almeno due diversi volumi di acqua. Per gli edifici esistenti il provvedimento si applica nel caso di rifacimento dell'impianto idrico-sanitario.

E' obbligatoria l'installazione di riduttori di flusso nei punti di erogazione di acqua domestica.

E' altresì obbligatorio prevedere sistemi di irrigazione a goccia nelle aree verdi, salvo motivati impedimenti di natura tecnica.





ALLEGATO B	FAMIGLIA 8 – USO RAZIONALE DELLE RISORSE IDRICHE	PAG. 1/4
<b>R.C. 8.2</b> <b>RECUPERO, PER USI COMPATIBILI, DELLE ACQUE METEORICHE PROVENIENTI DALLE COPERTURE</b>		

## Recupero acque piovane

Esigenza da soddisfare: Gli organismi edilizi (edifici) devono essere concepiti e realizzati in modo da consentire il recupero, per usi compatibili, delle acque meteoriche provenienti dalle coperture.

SPECIFICA DI PRESTAZIONE	NOTE
	<p><i>1.Fase del progetto edilizio interessata</i></p> <ul style="list-style-type: none"> <li>- <i>Progettazione architettonico-definitiva.</i></li> <li>- <i>Gestione.</i></li> <li>- <i>Progettazione esecutiva (compresa progettazione dell'impianto idrico - sanitario).</i></li> <li>- <i>Realizzazione.</i></li> <li>- <i>Manutenzione.</i></li> </ul>
<p>2.Campo di applicazione</p> <p>Tutte le funzioni di cui all'art.78</p>	
<p>3.Spazi o elementi del complesso insediativo, dell'organismo edilizio (edificio) e pertinenze interessati</p> <ul style="list-style-type: none"> <li>- <i>Complesso edilizio insediativo.</i></li> <li>- <i>Organismo edilizio.</i></li> <li>- <i>Spazi chiusi e aperti per attività principali e secondarie.</i></li> <li>- <i>Locali e vani tecnici.</i></li> <li>- <i>Pertinenze dell'organismo edilizio chiuse e aperte, relative a singole unità immobiliari o all'intero organismo edilizio.</i></li> <li>- <i>Impianti tecnologici.</i></li> </ul>	
	<p><i>4.Operatore del processo edilizio interessato</i></p> <ul style="list-style-type: none"> <li>- <i>Progettista architettonico.</i></li> <li>- <i>Progettista impianto idrico – sanitario.</i></li> <li>- <i>Impresa esecutrice.</i></li> </ul>
<p>5.Livello di prestazione per le nuove costruzioni</p> <p>L'esigenza è convenzionalmente soddisfatta se vengono predisposti sistemi di captazione, filtro e accumulo delle acque meteoriche, provenienti dal coperto degli edifici, per consentirne l'impiego per usi compatibili (tenuto conto anche di eventuali indicazioni dell'ASL competente per territorio) e se viene contestualmente predisposta una rete di adduzione e distribuzione idrica delle stesse acque (rete duale) all'interno e all'esterno dell'organismo edilizio.</p>	<p><i>Si fornisce un elenco esemplificativo e non esaustivo degli usi compatibili:</i></p> <p><i>A) Usi compatibili esterni agli o.e.:</i></p> <ul style="list-style-type: none"> <li>- <i>annaffiatura delle aree verdi;</i></li> <li>- <i>lavaggio delle aree pavimentate;</i></li> <li>- <i>lavaggio auto;</i></li> <li>- <i>usi tecnologici.</i></li> </ul> <p><i>B) Usi compatibili interni agli o.e.:</i></p> <ul style="list-style-type: none"> <li>- <i>alimentazione delle cassette di scarico dei W.C.;</i></li> <li>- <i>alimentazione di lavatrici (a ciò predisposte);</i></li> <li>- <i>alimentazione idrica per piani interrati e lavaggio auto;</i></li> <li>- <i>usi tecnologici relativi, per esempio, a si-</i></li> </ul>

	<p><i>stemi di climatizzazione passiva/attiva.</i>  <i>In presenza sul territorio oggetto di intervento di una rete duale di uso collettivo gestita da Ente pubblico o privato, come prevista dal D.Lgs. 11/5/99 n.152, è ammesso, come uso compatibile, l'immissione di una parte dell'acqua recuperata all'interno della rete duale, secondo le disposizioni impartite dal gestore.</i></p>
<p>6. Livello di prestazione per interventi sul patrimonio edilizio esistente:  - Non richiesto</p>	
<p>7. Livelli di prestazione differenziabili in rapporto al modello di scomposizione del sistema ambientale (complesso insediativo, organismo edilizio e relative pertinenze)  - No</p>	
	<p><i>8. Interferenza con altri requisiti</i></p> <ul style="list-style-type: none"> <li>- <i>R.C.8.1 Riduzione dei consumi di acqua potabile.</i></li> <li>- <i>R.C. 8.3 Recupero per usi compatibili delle acque grigie.</i></li> <li>- <i>R.C.3.4 Approvvigionamento idrico;</i></li> <li>- <i>R.C.3.4 Smaltimento delle acque reflue;</i></li> <li>- <i>R.C.3.5 Tenuta all'acqua;</i></li> <li>- <i>R.C.7.3 Dotazioni impiantistiche minime.</i></li> </ul>
<p>9. Metodi di verifica progettuale</p> <p>I metodi di verifica progettuale consistono in</p> <ul style="list-style-type: none"> <li>- A. descrizione dettagliata dell'impianto;</li> <li>- B. calcolo del volume della vasca;</li> <li>- C. soluzione conforme per la realizzazione del sistema di captazione, filtro, accumulo.</li> </ul> <p>A. Descrizione dettagliata dell'impianto idrico sanitario (analoga a quella richiesta per la verifica progettuale, nel RET, del R.C.3.3 - Approvvigionamento idrico).</p> <p>B. Calcolo del volume della vasca d'accumulo in funzione di quanto specificato ai successivi punti:</p> <p>1) volume di acqua meteorica captabile in un anno dalla copertura dell'edificio (V.C.), espresso in m<sup>3</sup>; si calcola in base alla seguente relazione:</p> $V.C. = S.C. \times P.C.$ <p>dove:</p> <ul style="list-style-type: none"> <li>• S.C., Superficie utile di Captazione, espressa in m<sup>2</sup>, è la superficie del coperto dell'o.e.;</li> <li>• P.C., Valore medio delle precipitazioni meteoriche, è espresso in mm di pioggia annui.</li> </ul> <p>2) Il fabbisogno idrico (F.I., espresso in m<sup>3</sup>), per gli usi compatibili selezionati, per le nuove costruzioni si calcola in base alla seguente relazione:</p> $F.I. = N. Ab. Eq. \times 120 \text{ l/g}$ <p>- per i nuovi edifici abitativi va valutato come</p>	<p><i>Dati forniti dalle stazioni meteorologiche più vicine o dal Servizio Meteorologico Regionale (ARPA).</i></p>

## R.C. 8.2

### RECUPERO, PER USI COMPATIBILI, DELLE ACQUE METEORICHE PROVENIENTI DALLE COPERTURE

fabbisogno idrico il consumo complessivo previsto, per gli usi compatibili ammessi, in relazione al numero di abitanti equivalenti (consumo stimato di 120 litri al giorno per ab. Equivalente);

- per nuovi edifici con uso prevalente non abitativo si fa riferimento al consumo stimato, per usi compatibili, per le attività previste, (da esprimere anch'esso in abitanti equivalenti) e in relazione alla superficie delle aree esterne;
- per gli edifici esistenti il fabbisogno idrico fa riferimento una percentuale del 60% dei consumi annui contabilizzati in precedenza.

3) Il volume del serbatoio di accumulo (S.A.) delle acque meteoriche captate, espresso in m<sup>3</sup>, si calcola in relazione al fabbisogno idrico (F.I) e al periodo di secca (P.S.) stimato in 40 gg:

$$S.A. = F.I. \times 40gg$$

(salvo che V.C. non risulti inferiore al volume così calcolato).

C. La soluzione tecnica conforme per il sistema di captazione, filtro e accumulo (salvo diverse disposizioni delle ASL), consiste in:

- manto di copertura privo di sostanze nocive;
- collettori di raccolta e di scarico impermeabili, idoneamente dimensionati e collegati al manto di copertura privi di sostanze nocive;
- sistema di esclusione dell'acqua di prima pioggia, corrispondente a 5 mm di pioggia x i primi 15 min.;
- pozzetto ispezionabile con sistema di filtrazione meccanica;
- vasca di accumulo ispezionabile collegata ai collettori di raccolta, priva di materiali nocivi, preferibilmente interrata;
- sistema antisvuotamento, collegato alla rete idrica principale, con relativo disgiuntore;
- valvole e condotta di sfogo per il troppo pieno delle vasche, collegate alla rete fognaria delle acque chiare;
- pompe di adduzione dell'acqua tipo autoadescante;
- rete autonoma di adduzione e distribuzione collegata alle vasche d'accumulo idoneamente dimensionata e separata dalla rete idrica principale a norma UNI 9182, con adeguate segnalazioni visive delle tubature e dicitura «non potabile» e relativo contatore omologato in entrata;
- eventuale condotta di immissione nella rete duale di uso pubblico a norma UNI 9182 con relativo disgiuntore e contatore.

<p>10. Metodi di verifica a lavori ultimati</p> <ul style="list-style-type: none"> <li>- Giudizio sintetico di un tecnico abilitato, basato sulla presenza dei dispositivi descritti nella soluzione tecnica, sull'idoneità del modo in cui sono installati, sulla reciproca compatibilità, sull'idoneità degli usi idrici previsti (vedi anche metodi di verifica del R.C. 3.3 - Approvvigionamento idrico) ed</li> <li>- eventuale dichiarazione di conformità rilasciata dall'impresa installatrice dell'impianto di adduzione e distribuzione, ai sensi della L. 46/90.</li> </ul>	
--	--

Nelle nuove costruzioni, od in caso di ristrutturazione edilizia estesa a tutto l'organismo edilizio, è obbligatorio, fatte salve necessità specifiche connesse ad attività produttive con prescrizioni particolari, l'utilizzo delle acque meteoriche, raccolte dalle coperture degli edifici, per l'irrigazione del verde pertinenziale, la pulizia dei cortili e dei passaggi. Le coperture dei tetti devono essere munite, tanto verso il suolo pubblico quanto verso il cortile interno e altri spazi scoperti, di canali di gronda atti a convogliare le acque meteoriche nei pluviali e nel sistema di raccolta per poter essere riutilizzate.

Gli edifici di nuova costruzione, con una superficie destinata a verde pertinenziale e/o a cortile superiore a  $30 \text{ m}^2$ , devono dotarsi di una cisterna per la raccolta delle acque meteoriche, il cui volume deve essere calcolato in funzione dei seguenti parametri: consumo annuo totale di acqua per irrigazione, volume di pioggia captabile all'anno determinato a sua volta dalla superficie di raccolta della copertura, dall'altezza annuale di pioggia, dal coefficiente di deflusso, efficienza del filtro. La cisterna deve essere dotata di un sistema di filtratura per l'acqua in entrata, di uno sfioratore sifonato collegato alla fognatura per gli scarichi su strada per smaltire l'eventuale acqua in eccesso e di un adeguato sistema di pompaggio per fornire l'acqua alla pressione necessaria agli usi suddetti. L'impianto idrico così formato non può essere collegato alla normale rete idrica e le sue bocchette devono essere dotate di dicitura "*acqua non potabile*", secondo la normativa vigente.

**Parte II: Requisiti tecnici delle opere edilizie****Allegato A/2****Requisiti cogenti: metodo di verifica**

# Resistenza meccanica alle sollecitazioni statiche e dinamiche di esercizio, alle sollecitazioni accidentali e alle vibrazioni

## in sede progettuale

Il tecnico competente valuta la conformità del requisito mediante:

- **PROGETTAZIONE** esecutiva dell'opera edilizia (ed delle eventuali varianti sostanziali), completo di relazione tecnica generale (dalla quale siano deducibili anche i vincoli funzionali e distributivi, impiantistici, strutturali, i vincoli di tutela dei valori architettonici e storici), fascicolo dei **CALCOLI**, relazione sulle fondazioni, relazione geotecnica, eventuale relazione geologica ed elaborati grafici.

Il progetto ed il calcolo, redatti nel rispetto delle normative vigenti, sono depositati presso il Comune almeno prima dell'inizio lavori. Il progetto esecutivo è corredato dalle dichiarazioni di legge.

## a lavori ultimati

Il tecnico competente dimostra la conformità delle opere realizzate al requisito mediante:

- **DICHIARAZIONE DI CONFORMITÀ'**, per le opere realizzate in zona sismica e per le opere in conglomerato cementizio armato, normale e precompresso o prefabbricate. La dichiarazione di conformità delle opere realizzate al progetto depositato ed alla normativa tecnica applicabile alla tipologia strutturale impiegata è sottoscritta dal direttore lavori;
- eventuale **COLLAUDO**, se necessario ai sensi di legge, da eseguire secondo le modalità stabilite dalla vigente normativa<sup>164</sup> oltre alla dichiarazione di conformità.

Per gli edifici destinati ad opere di rilevante interesse pubblico realizzati in zona sismica, anche a seguito di cambio d'uso senza opere, oltre al collaudo statico, se dovuto, deve essere prodotto anche il **CERTIFICATO DI CONFORMITÀ** alla normativa sismica, rilasciato secondo le procedure vigenti.

---

<sup>164</sup> Il collaudo statico è richiesto dalla vigente normativa nazionale nei seguenti casi:

- opere in conglomerato cementizio armato normale e precompresso (L.1086/1971, art.7, modificato con D.P.R.425/1994, art.2; D.M.9.1.1996, Sezione I, punto 3. Le procedure di collaudo possono inoltre essere svolte, per quanto riguarda gli impianti produttivi di cui al D.P.R.447/1998, secondo il capo IV del medesimo decreto. Nel caso di opere soggette al D.M.3.12.1987 "Norme tecniche per la progettazione, esecuzione e collaudo delle strutture prefabbricate" vanno rispettate anche le modalità di cui al punto 5 del medesimo decreto; nel caso di opere soggette alla L.1086/71 e destinate a funzione abitativa, il collaudatore è nominato all'inizio dei lavori; la nomina è comunicata al comune.
- per le opere soggette alle norme tecniche per le tubazioni di cui al D.M.12.12.1985, punti 1.3 e 4;
- per gli interventi di adeguamento antisismico, secondo le modalità del D.M.16.1.1996, punto C.9.4;
- per nuove costruzioni ed interventi di consolidamento degli edifici in muratura (D.M.20.11.1987, titolo I, capitolo IV e titolo II, capitolo I)

## **Resistenza al fuoco, reazione al fuoco, limitazione dei rischi di generazione e propagazione d'incendio, evacuazione in caso d'emergenza e accessibilità ai mezzi di soccorso**

### **in sede progettuale**

In relazione alla tipologia dell'organismo edilizio e al tipo di attività da svolgere, il tecnico abilitato, valutato che l'intervento è soggetto alla normativa antincendio<sup>165</sup>, effettua la **PROGETTAZIONE**<sup>166</sup> conformemente alle prescrizioni dettate dalle specifiche normative di sicurezza antincendio. Nei casi previsti dalla normativa vigente, deve essere ottenuto anche sul progetto il parere di conformità<sup>167</sup> dei VV.FF.

Se l'intervento non è soggetto alla normativa antincendio<sup>1</sup> il progettista si limiterà all'**ATTESTAZIONE** tale evenienza.

### **a lavori ultimati**

Il soddisfacimento del requisito è dimostrato da :

- **DICHIARAZIONE DI CONFORMITÀ** al progetto e alla normativa vigente del tecnico competente, per gli interventi soggetti alla normativa antincendio e al parere di conformità edilizia dei VV.FF( compresi quelli relativi ad attività industriali soggette a rischi rilevanti)<sup>168</sup>. Tale dichiarazione è supportata anche da **CERTIFICAZIONE**, cioè dal certificato di prevenzione incendi (C.P.I.) rilasciato dai VV.FF con le modalità e procedure previste dalle norme vigenti. Essendo il C.P.I. subordinato all'esito positivo conseguente al sopralluogo<sup>169</sup> dei VV.FF.; in attesa di quest'ultimo, il tecnico competente può in alternativa allegare copia della dichiarazione di

---

<sup>165</sup> Vedere: 1) PRINCIPALI RIFERIMENTI NORMATIVI - ALLEGATO A/2 - per quanto riguarda le tipologie edilizie e le attività da assoggettare a normativa di sicurezza antincendio specifica ; 2) DM 4 maggio 1998 ed inoltre il DPR 17/5/88, n.175 relativo alle attività industriali soggette a rischi rilevanti per quanto riguarda i progetti che necessitano del parere di conformità e del C.P.I.

<sup>166</sup> I progetti relativi all'intervento edilizio soggetto alla normativa di sicurezza antincendio possono comprendere, in alcuni casi, anche l'installazione o la modifica di impianti che appartengono all'elenco di cui all'art. 1 della L.46/90 oppure che sono soggetti alla normativa sul risparmio energetico di cui alla L.10/91. In questi casi contestualmente al presente requisito, devono essere soddisfatti anche il RC 4.2 - SICUREZZA IMPIANTI e il RC 6.1 - RISPARMIO ENERGETICO.

<sup>167</sup> Per quanto riguarda le modalità di presentazione e il contenuto della domanda del parere di conformità vedere il DM 4 maggio 1998. Il parere di conformità è rilasciato dai VV.FF, su di un progetto. Dal momento che il parere di conformità risulta indipendente dai tempi stabiliti per ottenere il provvedimento abilitativo a costruire (concessione edilizia, autorizzazione edilizia, ecc.), è opportuno che il parere sia ottenuto prima del rilascio del provvedimento abilitativo al fine di evitare successive modifiche del progetto licenziato.

Diversa procedura potrà essere indicata dallo "Sportello unico per le imprese".

<sup>168</sup> Si veda il DPR 17.05.88, n.175.

<sup>169</sup> Si ricorda inoltre che il DPR 20.12.98, N.447, attuativo del D.lgs 112/96, all'art.25 (Sportello unico per le imprese) prevede l'effettuazione del collaudo anche da parte di soggetti abilitati non collegati professionalmente né economicamente in modo diretto o indiretto all'impresa, con la presenza, ove possibile, dei tecnici dell'unità organizzativa (sportello unico); l'autorizzazione e il collaudo non esonerano le amministrazioni competenti dalle proprie funzioni di vigilanza e controllo e dalle connesse responsabilità previste dalle leggi.



conformità<sup>170</sup> presentata ai VV.FF. dall'interessato, con l'attestazione di ricevuta.

- **GIUDIZIO SINTETICO**, per quanto riguarda tutti gli altri interventi edilizi<sup>171</sup> che sono soggetti alla normativa antincendio, ma non al parere di conformità dei VV.FF e al C.P.I. . Il giudizio sintetico del tecnico abilitato è teso a verificare, mediante misure e ispezione visiva dettagliata, la rispondenza alla normativa e al progetto delle soluzioni realizzate. Il giudizio potrà essere eventualmente supportato da **CERTIFICAZIONI** dei materiali, e dei componenti utilizzati, eventualmente comprensive anche della corretta installazione.

Nel caso l'opera realizzata non sia soggetta a normativa di sicurezza antincendio, il tecnico competente si limiterà ad attestare tale evenienza

## principali riferimenti normativi

<b>PROCEDURE – NORME DI SICUREZZA</b>	
ORGANIZZAZIONE E DISCIPLINA DEI SERVIZI PUBBLICI	<b>Circolare Ministero dell'Interno, n. 6 (Direzione Generale Servizi Antincendi, 16/01/1949)</b> - "Organizzazione e disciplina dei servizi pubblici per la prevenzione incendi".
PARERE PREVENTIVO E COLLAUDO OPERE VV.FF.	<b>D.P.R. 27 aprile 1955, n. 547</b> –"Norme per la prevenzione degli infortuni sul lavoro".
ELENCO ATTIVITÀ SOGGETTE AI CONTROLLI DEI VV.FF.	<b>DPR del 26/5/59, n. 689</b> – "Determinazione delle aziende e lavorazioni soggette, ai fini della prevenzione incendi, al controllo del comando del corpo dei vigili del fuoco".
	<b>D.M. 27/9/1965 n. 1973</b> – "Determinazione delle attività soggette alle visite di prevenzione incendi".
	<b>D.M. del 16/2/1982</b> - "Modificazione del D.M. 27.9.65, concernente la determinazione delle attività soggette alle visite di prevenzione incendi". Chiarimenti e criteri applicativi.
	<b>Circolare del Ministero dell'Interno, n. 25 del 02/6/82</b> - "D.M. 16.2.82 – Modificazioni del D.M. 27.9.65 concernente la determinazione delle attività soggette alle visite di prevenzione incendi. " Chiarimenti e criteri applicativi.
ESAME PROGETTO VV.FF.	<b>DPR n. 577 del 29/7/1982</b> - "Approvazione del regolamento concernente l'espletamento dei servizi di prevenzione e vigilanza antincendio".
	<b>Circolare del Ministero dell'Interno, n. 46 del 07/10/82</b> - "Approvazione del regolamento dei servizi di prevenzione e di vigilanza antincendi. Indicazioni applicative delle norme".
	<b>Circolare del Ministero dell'Interno, n. 52 del 20/11.82</b> -"D.M. 16/2/82 e D.P.R. 26/7/82, n.577 . Chiarimenti".
OBLIGATORIETÀ CERTIFICATO PREV. INCENDI	<b>Legge del 7/12/1984, n. 818</b> - "Nullaosta provvisorio per le attività soggette ai controlli di prevenzione incendi, modifica degli articoli 2 e 3 della legge 4/3/82, n.66 e norme integrative dell'ordinamento del corpo nazionale dei vigili del fuoco".
	<b>D.M. 8/3/1985</b> - "Direttive sulle misure più urgenti ed essenziali di prevenzione incendi ai fini del rilascio del nullaosta provvisorio di cui alla legge 7/12/84, n. 818".

<sup>170</sup> Ai sensi dell'art.3 del DPR 12.01.98, n.37, la dichiarazione va presentata dall'interessato ai VV.FF, corredata dalle certificazioni di conformità dei lavori eseguiti al progetto approvato, e attesta che sono state rispettate le prescrizioni in materia di sicurezza e quelle connesse all'esercizio dell'attività. La ricevuta rilasciata dai VV.FF all'interessato dell'avvenuta presentazione della dichiarazione costituisce, ai soli fini antincendio, autorizzazione provvisoria all'esercizio dell'attività.

<sup>171</sup> Si escludono quegli interventi edilizi connessi ad attività industriali soggette ai rischi di incidenti rilevanti.

ITER RILASCIO CERTIFICATO PREVENZIONE INCENDI	<b>Circolare del Ministero dell'Interno, n. P2244/4101 sott. 72, del 7/12/95</b> - "Servizio di prevenzione incendi" - Esame dei progetti.
	<b>Legge del 15/03/97, n.59</b> - "Delega al Governo per il conferimento di funzioni e compiti alle regioni ed enti locali, per la riforma della pubblica amministrazione e per la semplificazione amministrativa" e s.m.
	<b>D.P.R. 12/1/98, n. 37</b> - "Regolamento recante disciplina dei procedimenti relativi alla prevenzione incendi, a norma dell'art.20, ottavo comma della legge 15/3/97, n. 59".
	<b>D.M. 4/5/1998</b> - "Disposizioni relative alle modalità di presentazione ed al contenuto delle domande per l'avvio dei procedimenti di prevenzione incendi, nonché all'uniformità dei connessi servizi resi dai comandi provinciali dei vigili del fuoco".
NORME TECNICHE E PROCEDURALI PER LA CLASSIFICAZIONE DI RESISTENZA	<b>D.M. 14/12/1993</b> - "Norme tecniche e procedurali per la classificazione di resistenza al fuoco ed omologazione di porte ed altri elementi di chiusura".
	<b>D.M. 27/1/1999</b> - "Resistenza al fuoco di porte ed altri elementi di chiusura. Prove e criteri di classificazione".
SEGNALETICA DI SICUREZZA	<b>D.M. 30/11/1983</b> - "Termini, definizioni generali e simboli grafici di prevenzione incendi".
	<b>Decreto 14.08.96,n.493</b> - "Attuazione della direttiva 92/57/CEE concernente le prescrizioni minime per la segnaletica di sicurezza e/o di salute sul luogo di lavoro".
CLASSIFICAZIONE DEI MATERIALI PER REAZIONE AL FUOCO	<b>D.M. 26/6/84</b> - "Classificazione di reazione al fuoco ed omologazione dei materiali ai fini della prevenzione incendi".
SICUREZZA SUL LAVORO	<b>D.Lgs. 19 settembre 1994, n. 626</b> -"Attuazione delle direttive 89/391/CEE, 89/654/CEE, 89/655/CEE, 89/656/CEE, 90/269/CEE, 90/270/CEE, 90/394/CEE e 90/679/CEE riguardanti il miglioramento della sicurezza e della salute dei lavoratori sul luogo di lavoro".
CRITERI GENERALI DI SICUREZZA ANTINCENDIO	<b>D.M. 10 marzo 1998</b> - "Criteri generali di sicurezza antincendio e per la gestione dell'emergenza nei luoghi di lavoro".
NORME DI SICUREZZA IMPIANTI	<b>L. 5/3/1990, n.46</b> - "Norme sulla sicurezza degli impianti".
	D.P.R. n. 447 del 6/12/1991 - "Regolamento di attuazione della L.46/90 in materia di sicurezza degli impianti".
IMPIANTI TERMICI	<b>D.P.R. 26 agosto 1993, n. 412</b> - "Regolamento recante norme per la progettazione, l'installazione, l'esercizio e la manutenzione degli impianti termici degli edifici ai fini del contenimento dei consumi di energia, in attuazione dell'art. 4, comma 4, della legge 9 gennaio 1991, n. 10".
	<b>D.M. 12/4/1996</b> -"Approvazione della regola tecnica di prevenzione incendi per la progettazione, la costruzione e l'esercizio degli impianti termici alimentati da combustibili gassosi, modificato con DM 16/1/99".
NORME TECNICHE E PROCEDURALI PER LA CLASSIFICAZIONE DI REAZIONE AL FUOCO ED OMOLOGAZIONE PRODOTTI VERNICIANTI IGNIFUGHI	<b>D.M. 6 marzo 1992</b> - "Norme tecniche e procedurali per la classificazione di reazione al fuoco ed omologazione dei prodotti vernicianti ignifughi applicati su materiali legnosi".
NORME SUI SEDILI NON IMBOTTITI E NON RIVESTITI PER LOCALI PUBBL. SPETTACOLO	<b>D.M. 15 novembre 1989</b> - Norme sui sedili non imbottiti e non rivestiti installati nei teatri, cinematografi ed altri locali di pubblico spettacolo.
ABBATTIMENTO BARRIERE ARCHITETTONICHE	<b>D.M. 14 giugno 1989, n. 236</b> - "Prescrizioni tecniche necessarie a garantire l'accessibilità, l'adattabilità e la visitabilità degli edifici privati e di edilizia residenziale pubblica sovvenzionata e agevolata, ai fini del superamento e dell'eliminazione delle barriere architettoniche".
NORME COMPORTAMENTO A FUOCO STRUTTURE E MATERIALI PER IMPIEGO IN LOCALI DI PUBBLICO SPETTACOLO	<b>D.M. 6 luglio 1983</b> - "Norme sul comportamento al fuoco delle strutture e dei materiali da impiegarsi nella costruzione di teatri, cinematografi ed altri locali di pubblico spettacolo in genere".
MANIFESTAZIONI VARIE	<b>Circolare del Ministero dell'Interno, n. 3871/4109</b> - "Certificato di prevenzione incendi per manifestazioni varie".
DEROGHE	<b>Circolare del Ministero dell'Interno, prot. n. P1563/4108 del 29/8/95</b> - D.M. 1/2/86 - "Criteri per la concessione di deroghe in via generale ai punti 3.2, 3.6.3 e 3.7.2".

**ATTIVITA' SPECIFICHE**

ALBERGHI	<b>Circolare del Ministero dell'Interno, n. 15 del 12/3/76</b> - "Prevenzione incendi negli esercizi alberghieri esistenti". Chiarimenti.
	<b>D.M. 9/4/1994</b> - "Approvazione della regola tecnica di prevenzione incendi per la costruzione e l'esercizio delle attività ricettive turistico - alberghiere".
	<b>Circolare del Ministero dell'Interno, prot. n. P1226/4122/1 del 20/5/94</b> - D.M. 9/4/94 - "Regola tecnica di prevenzione incendi per la costruzione e l'esercizio delle attività ricettive turistiche - alberghiere" - chiarimenti.
AUTORIMESSE	<b>D.M. 01/02/86</b> - "Norme di sicurezza antincendio per la costruzione e l'esercizio di autorimessa e simili".
	<b>Circolare del Ministero dell'Interno, n. 1800/4108</b> - "Autorimesse a box affacciate su spazi a cielo libero con numero di box superiore a nove".
ELIPORTI	<b>D.M. 02.04.90, n.121</b> -
MUSEI ED EDIFICI STORICO-ARTISTICI	<b>Regio decreto 07/11/1942, n.1564</b> - "Norme per l'esecuzione, il collaudo e l'esercizio degli impianti tecnici che interessano gli edifici pregevoli per arte o storia e quelli destinati a contenere biblioteche, archivi, musei, gallerie, collezioni e oggetti d'interesse culturale".
	<b>Decreto 20.05.92, n.569</b> -"Regolamento contenente norme di sicurezza antincendio per gli edifici storico e artistici destinati a musei, gallerie, esposizioni, mostre".
LOCALI PUBBLICO SPETTACOLO: PROGETTAZIONE, COSTRUZIONE, ESERCIZIO SERVIZIO VIGILANZA	<b>DM 6/7/1983</b> - "Norme sul comportamento al fuoco delle strutture e dei materiali da impiegarsi nella costruzione di teatri, cinematografi ed altri locali di pubblico spettacolo in genere".
	<b>D.M. 19/8/1996</b> -"Approvazione della regola tecnica di prevenzione incendi per la progettazione, costruzione ed esercizio dei locali di intrattenimento e di pubblico spettacoli".
	<b>D.M. 22/02/96, n. 261</b> - "Regolamento recante norme sui servizi di vigilanza antincendio da parte dei vigili del fuoco sui luoghi di spettacolo e trattenimento"
IMPIANTI SPORTIVI: COSTRUZIONE ED ESERCIZIO	<b>D.M. 18/3/1996</b> - "Norme di sicurezza per la costruzione e l'esercizio degli impianti sportivi".
EDILIZIA SCOLASTICA : PREVENZIONE INCENDI	<b>D.M. 26/8/1992</b> - "Norme di prevenzione incendi per l'edilizia scolastica".
	<b>Circolare del Ministero dell'Interno, n. P2244/4122 sott. 32, del 30/10/96</b> - "D.M. 26/8/92 - Norme di prevenzione incendi per l'edilizia scolastica. Chiarimenti applicativi e deroghe in via generale ai punti 5.0 e 5.2".
EDIFICI CIVILE ABITAZIONE: SICUREZZA ANTINCENDIO	<b>Circolare del Ministero dell'Interno, n. 91 del 14/9/61</b> -"Norme di sicurezza per la protezione contro il fuoco dei fabbricati in acciaio ad uso civile"
	<b>DL 16/5/87, n. 246</b> - "Norme di sicurezza antincendi per gli edifici di civile abitazione".
	<b>Circolare del Ministero dell'Interno, n. 24648/4122 del 2/12/1987</b> - "Art. 4 DM 16/5/87, n.246" Norme di sicurezza antincendi per gli edifici di civile abitazione". Chiarimenti.
STRUTTURE IN LEGNO	<b>DM 6/3/1986</b> - "Calcolo del carico di incendio per locali aventi strutture portanti in legno".
	<b>Circolare del Ministero dell'Interno, n. 23752/4122 del 7/12/1987</b> - "Strutture in legno - controsoffitti".
RISCHI RILEVANTI	<b>DPR 17/5/1988, n. 175</b> - "Attuazione della direttiva CEE n. 82/501, relativa ai rischi di incidenti rilevanti connessi con determinate attività industriali, ai sensi della legge 16/4/87, n. 183".
ASCENSORI E MONTACARICHI	<b>DPR del 29/5/1963, n 1497</b> - "Approvazione del regolamento per gli ascensori e i montacarichi in esercizio privato ( in particolare si veda l'art.9)"
	<b>Circolare del Ministero dell'Interno, prot. n. P1208/4135 del 13/7/95</b> -"Norme per ascensori e montacarichi in servizio privato - prevenzione incendi".

## MATERIALI ANTINCENDIO - IMPIANTI

ESTINTORI PORTATILI ( MAX KG.20)	<b>D.M. 20 dicembre 1982</b> - "Norme tecniche e procedurali, relative agli estintori portatili d'incendio, soggetti all'approvazione del tipo da parte del Ministero dell'interno".
ESTINTORI CARELLATI ( SUPERIORI A KG.20)	<b>D.M. 6 marzo 1992</b> - "Norme tecniche e procedurali per la classificazione della capacità estinguente e per l'omologazione degli estintori carrellati di incendio".

TUBI FLESSIBILI ANTINCENDI (MANICHETTE)	<b>UNI 9487</b>
SISTEMI EQUIPAGGIATI: RUBINETTO IDRANTE MANICHETTA LANCIA	<b>UNI 671-1-2</b>
IMPIANTI FISSI DI ESTINZIONE	<b>UNI 9489</b>
ALIMENTAZIONI IDRICHE IMPIANTI	<b>UNI 9490</b>
EROGATORI PER IMPIANTI FISSI ( SPINKLER)	<b>UNI 9491</b>
RETI IDRANTI : PROGETTAZIONE ED INSTALLAZIONE	<b>UNI 10779</b>
EVACUATORI DI FUMO	<b>UNI 9494</b>
PROCEDIMENTO ANALITICO VALUTAZIONE RESISTENZA AL FUOCO ELEMENTI CO- STRUTTIVI: CEMENTO ARMATO - C.A.P. ACCIAIO -LEGNO	<b>UNI 9502</b>
	<b>UNI 9503</b>
	<b>UNI 9504</b>
SCHIUMOGENI	<b>UNI 9493</b>
	<b>D.M. 13 novembre 1995</b> – “Norme tecniche e procedurali per la classificazione ed omologazione di liquidi schiumogeni a bassa espansione”.
PORTE TAGLIAFUOCO	<b>UNI 9723</b>
	<b>D.M. 14 dicembre 1993</b> - “Norme tecniche e procedurali per la classificazione di resistenza al fuoco ed omologazione di porte ed altri elementi di chiusura”.
	<b>D.M. 27.01.99</b> – “Resistenza al fuoco di porte ed altri elementi di chiusura. Prova e criteri di classificazione”.

## Controllo delle emissioni dannose

### in sede progettuale

Il progettista **ATTESTA** che non è previsto per i componenti tecnici, per gli impianti, per gli elementi di finitura e per gli arredi fissi l'uso di materiali passibili dell'emissione di sostanze nocive, quali l'amianto oppure, in presenza ad esempio di materiali contenenti fibre minerali, attesta che la messa in opera avverrà in modo tale da escludere la cessione di queste sostanze all'ambiente.

Nel caso di progettazione di cabine elettriche e di antenne il progettista **ATTESTA** che non vengono superati i limiti di esposizione di cui alla normativa vigente.

Per tutte le nuove costruzioni il progettista **ATTESTA** che vengono rispettate le distanze dalle linee elettriche previste dalla normativa vigente.

Nel recupero dell'esistente, occorre anche una **DESCRIZIONE DETTAGLIATA** che individui, localizzi e segnali (nei casi previsti dalla normativa vigente) la presenza di materiali che emettono sostanze nocive affinché sia possibile prevedere le successive azioni di salvaguardia e/o bonifica.

### in corso d'opera e/o a lavori ultimati

Il tecnico incaricato attesterà con un **GIUDIZIO SINTETICO** fondato sul rispetto delle norme vigenti, sull'integrità della superficie degli eventuali componenti edilizi contenenti fibre minerali (in caso di recupero), sui criteri della buona tecnica, sull'assenza di sostanze aeriformi, polveri o particelle, dannosi o molesti per gli utenti; il giudizio potrà essere eventualmente supportato da **CERTIFICAZIONE** dei materiali impiegati rilasciata dal produttore.

Nel caso d'interventi sull'esistente che necessitano della bonifica degli ambienti dall'amianto, va allegata eventuale **CERTIFICAZIONE DI RESTITUIBILITÀ**<sup>172</sup> rilasciata dalle autorità sanitarie competenti in materia <sup>173</sup>.

Nel caso d'attività produttive per le quali si renda necessario, ai sensi della normativa vigente, il parere preventivo sanitario potranno essere necessarie **PROVE IN OPERA**, ove richieste dalla competente autorità in sede di rilascio del parere preventivo.

Per le cabine elettriche e per le antenne, **PROVA IN OPERA**, nell'ambito delle procedure vigenti.

### principali riferimenti normativi

---

<sup>172</sup> Vedere in particolare il D.M. 06/09/1994.

<sup>173</sup> E' necessaria nel caso di intervento di recupero sull'esistente che necessita un'operazione di bonifica.

<b>Circ. Min. Sanità 22/6/1983</b>	Usi della formaldeide.
<b>Circ. Min. Sanità 10/7/1986, n. 45</b>	Piano di interventi e misure tecniche per l'individuazione ed eliminazione del rischio connesso all'impiego di materiali contenenti amianto in edifici scolastici ed ospedalieri pubblici e privati.
<b>D.P.R. 24/5/1988, n. 215</b>	Attuazione delle direttive CEE .....relative all'immissione sul mercato della crocidolite .....
<b>D.lgs.15/08/91, n.277</b>	Attuazione delle direttive CEE.....in materia di protezione lavoratori...
<b>Circ. del Min. Sanità 25/11/91, n. 23</b>	Usi delle fibre di vetro isolanti - problematiche igienico-sanitarie - istruzioni per il corretto impiego.
<b>Legge 27/03/92, n. 257</b>	Norme relative alla cessazione dell'impiego dell'amianto.
<b>Circ. Reg. Ass. Sanità 07/12/93, n.42</b>	Rimozione di coperture in cemento-amianto.
<b>D. P. R. 08/08/94</b>	Atto di indirizzo e coordinamento alle regioni.....smaltimento e bonifica dell'ambiente ai fini della difesa dai pericoli dell'amianto.
<b>D. M. 6/9/1994</b>	Normative e metodologie tecniche di applicazione dell'art.6, terzo comma, e dell'art.12, secondo comma, della L. 27/3/92, n. 257, relativa alla cessazione dell'impiego dell'amianto.
<b>D. lgs. 17/3/1995, n. 114</b>	Attuazione della direttiva 87/217/CEE in materia di prevenzione e riduzione dell'inquinamento dell'ambiente causato dall'amianto.
<b>Circ. Min. Sanità 12/4/1995</b>	Circolare esplicativa del DM 6/9/94.
<b>D. M. Sanità 14/5/1996</b>	Normative e metodologie tecniche per gli interventi di bonifica, ivi compresi quelli per rendere innocuo l'amianto, previsti dal primo comma dell'art.5, lettera f) della L. 24/3/92, n. 257.
<b>D. M. 12/02/97</b>	Criteri per l'omologazione dei prodotti sostitutivi dell'amianto.
<b>D. lgs. 05/02/97, n. 22</b>	Attuazione delle direttive CEE.....sui rifiuti pericolosi.....
<b>Direttiva 97/56/CE del Parlamento Europeo e del Consiglio del 20/10/97</b>	16° modifica della direttiva CEE ....relative alle restrizioni in materia di immissione nel mercato di talune sostanze e preparati pericolosi.
<b>Delib.del Cons. Reg. n. 497 del 11/12/1997</b>	Piano regionale di protezione dell'ambiente, di decontaminazione, di smaltimento e di bonifica ai fini della difesa dai pericoli derivanti dall'amianto.
<b>Legge 24/04/98, n. 128</b>	Disposizioni per l'adempimento di obblighi derivanti dall'appartenenza dell'Italia alla CEE (Legge Com.1995-1997).

### esposizione ai campi elettromagnetici

<b>D. M. 21/3/1988, modificato dal DM 16/1/1991</b>	Approvazione delle norme tecniche per la progettazione, l'esecuzione e l'esercizio delle linee elettriche aeree esterne.
<b>D.P.C.M. 23/4/1992</b>	Limiti massimi di esposizione ai campi elettrico e magnetico generati dalla frequenza industriale nominale (50Hz) negli ambienti abitativi e nell'ambiente esterno.
<b>Legge Regionale 22/2/93, n.10 modificata con l'art. 90 dalla L.R: 21/4/99 n. 3.</b>	Norme in materia di opere relative a linee e impianti elettrici fino a 150 mila volt. Delega di funzioni amministrative.
<b>D.M. 10/9/1998 n. 381</b>	Regolamento recante norme per la determinazione dei tetti di radiofrequenza compatibili con la salute umana.
<b>Linee Guida Applicative del DM 381/98)</b>	Regolamento recante norme per la determinazione dei tetti di radiofrequenza compatibili con la salute umana.
<b>D.M. 18/5/1999</b>	Norme armonizzate in materia di compatibilità elettromagnetica.
<b>Circolare regionale Ass. Sanità e Ass. Ambiente del 9/7/99 prot. 14296</b>	Indicazioni per il rilascio di pareri all'installazione di cabine elettriche MT/BT.

# Smaltimento degli aeriformi

## in sede progettuale

Il tecnico abilitato alla progettazione dell'impianto verifica il requisito come indicato per il R.C.4.1, in particolare con **CALCOLI** di dimensionamento ed evidenziando negli elaborati grafici di progetto<sup>174</sup> le caratteristiche, i percorsi, le dimensioni delle canne d'esalazione e la posizione delle bocche terminali (**PROGETTAZIONE** ovvero **DESCRIZIONE DETTAGLIATA**, a seconda degli obblighi stabiliti dalla normativa sulla sicurezza degli impianti).

Per le canne fumarie ramificate è necessario uno specifico **PROGETTO**<sup>175</sup> con calcoli di dimensionamento.

Nel caso che in un intervento di recupero sia effettuato lo scarico a parete dei prodotti della combustione occorre anche l'**ATTESTAZIONE** della sussistenza delle tre condizioni a), b) e c) indicate nell'ALLEGATO A\1 rispetto alle quali è giustificata l'impossibilità di realizzazione dello scarico a tetto.

## a lavori ultimati

Con riferimento alle condizioni d'uso dell'impianto e all'eventuale progetto obbligatorio, il requisito è verificato come per il R.C.4.2.

Per impianti di portata superiore a 35 kw è inoltre richiesta la **PROVA IN OPERA**, consistente nel misurare i valori della temperatura dei fumi all'uscita dalla canna  $t_u$  e della temperatura dei fumi all'uscita dal gruppo termico  $t_f$  mediante termocoppia o con termometro adatto a temperature >200°C. Considerato che le rilevazioni vanno ripetute in un conveniente arco di tempo, a regime, si procede calcolando  $\Delta_t/l$  mediante la relazione:

$$\Delta_t/l = (t_f - t_u) / l$$

$l$  = lunghezza [m] della canna fumaria.

$\Delta_t/l$  no dovrà essere superiore a 1C° ogni metro.

Per gli interventi di recupero in cui è stato realizzato lo scarico a parete è necessario un **GIUDIZIO SINTETICO** di un tecnico abilitato sul rispetto delle condizioni previste dal requisito.

## principali riferimenti normativi

DPR n. 1391 del 22/12/1970;	"Regolamento per l'esecuzione della L. n. 615 del 22/12/70, recante provve-
-----------------------------	---

<sup>174</sup> Può essere il progetto obbligatorio ai sensi della L. 46/90 oppure, qualora non sia necessario, il progetto presentato per ottenere il titolo abilitativo all'intervento.

<sup>175</sup> Ai sensi dell'art.4 del DPR 447/91.

	dimenti contro l'inquinamento atmosferico, limitatamente agli impianti termici “
<b>Legge n. 1083 del 6/12/1971</b>	“Norme per la sicurezza dell'impiego del gas combustibile”
<b>Legge n. 46 del 5/3/1990</b>	“Norme per la sicurezza degli impianti”
<b>D.P.R.n.447 del 6/12/1991</b>	“Regolamento di attuazione della legge n. 46 del 5/3/1990”
<b>D.M. 21/4/1993</b>	“Approvazione tabelle UNI-CIG” di cui alla legge 6/12/1971 n. 1083”; (UNI-CIG n. 7129/92, relative agli impianti a gas per uso domestico aventi potenza termica nominale non superiore a 35 kw)
<b>DPR n. 412 del 26/8/93</b>	“Regolamento recante norme per la progettazione, l'installazione, l'esercizio e la manutenzione degli impianti termici degli edifici ai fini del contenimento dei consumi di energia, in attuazione dell'art.4, quarto comma della legge 9 gennaio 1991, n.10”
<b>D.M. 12/4/1996 (modificato con D.M. 16/11/1999)</b>	Approvazione della regola tecnica di prevenzione incendi per la progettazione, la costruzione e l'esercizio degli impianti termici alimentati da combustibili gassosi.
<b>UNI 9615 - 7/95</b>	“Calcolo delle dimensioni interne dei camini. Definizioni, procedimenti di calcolo fondamentali”.
<b>UNI 9615/2 - 7/95</b>	Calcolo delle dimensioni interne dei camini. Metodo approssimato per camini a collegamento singolo.
<b>UNI 106440 - 6/97</b>	Canne fumarie collettive ramificate per apparecchi di tipo B a tiraggio naturale. Progettazione e verifica.
<b>UNI 106401 - 12/97</b>	Canne fumarie collettive e camini a tiraggio naturale per apparecchi di tipo C con ventilatore nel circuito di combustione.. Progettazione e verifica
<b>DPR n. 218 del 13/5/1998</b>	“Regolamento recante disposizioni in materia di sicurezza degli impianti alimentati a gas combustibile per uso domestico”
<b>DM 26/11/1998</b>	“Approvazione di tabelle UNI CIG di cui alla L. 1083/71, recante norme per la sicurezza dell'impiego del gas combustibile” (UNI CIG 10738)



# Approvvigionamento idrico

## in sede progettuale

Il tecnico abilitato dichiara la fonte di approvvigionamento e verifica il requisito:

- per il R.C.3.3.1 con una **DESCRIZIONE DETTAGLIATA** dell'impianto di approvvigionamento, corredata con eventuali elaborati grafici e dimensionamenti. nonché indicazioni necessarie ad assicurare la costanza dell'approvvigionamento, il rispetto delle caratteristiche igieniche ed il risparmio idrico.
- per il R.C.3.3.2, aggiungendo alla medesima descrizione dettagliata richiesta per R.C.3.3.1 anche l'**ATTESTAZIONE** (con idonea documentazione) che la tipologia di opera di presa prescelta è idonea in rapporto alla situazione geologica ed al tipo di falda.

Negli interventi sul patrimonio edilizio esistente il tecnico abilitato valuta la necessità di ridimensionare o modificare l'impianto idrico; nel caso invece l'impianto esistente sia adeguato, si limita all'**ATTESTAZIONE** di tale evenienza.

## in corso d'opera e/o a lavori ultimati

Per il R.C.3.3.1 il tecnico abilitato attesta la conformità dell'impianto, mediante **GIUDIZIO SINTETICO** teso a verificare in corso d'opera e a impianto ultimato:

- il rispetto delle distanze dai sistemi di smaltimento delle acque reflue;
- le condizioni di ispezionabilità di giunti, apparecchi e dispositivi, l'efficacia della valvola di non ritorno;
- la corretta realizzazione delle eventuali vasche di accumulo;
- il rispetto delle condizioni d'installazione prescritte dall'apposita normativa, nel caso di installazione di apparecchiature ad uso domestico per il trattamento delle acque potabili (fatto salvo l'obbligo di notifica all'AUSL competente).<sup>176</sup>

Per il R.C.3.3.2 (in caso di approvvigionamento autonomo) il **GIUDIZIO SINTETICO** comprende anche:

- per i pozzi artesiani: gli accorgimenti (cementazione, sigillatura, ecc.) idonei a ripristinare la separazione originaria delle falde che attingono da falde sovrapposte e l'efficienza delle apparecchiature di abbattimento gas;
- il rispetto delle distanze di sicurezza delle opere di presa da fonti di rischio proprie e/o esistenti (sistemi di raccolta e smaltimento delle acque reflue: pozzi neri, pozzi assorbenti, sub-

---

<sup>176</sup> Vedere il DM n 443 del 21/12/90 e il RC 4.2.

- irrigazioni, concimaie, recipienti stoccaggio liquami, ecc.);
- l'efficacia dei sistemi di chiusura della testata del pozzo;
  - la corretta raccolta ed allontanamento delle acque meteoriche, nonché il contenimento di quelle di infiltrazione;
  - le caratteristiche tecnico-costruttive dell'opera di presa.

Per il R.C.3.3.2 (in caso di assenza di acquedotto) il giudizio sintetico è anche supportato dalla **CERTIFICAZIONE** della qualità dell'acqua attinta ed erogata (rispetto dei requisiti di qualità previsti dalle norme vigenti) dimostrata eseguendo campionamenti e successive analisi di laboratorio. La certificazione ha durata limitata e va periodicamente ripetuta, con una frequenza almeno annuale.<sup>177</sup>

### principali riferimenti normativi

<b>Disp. Min. Lavori Pubblici 4/2/1977</b>	Criteria, metodologie e norme tecniche generali di cui all'art.2, lettere b, d e della L. 10/5/1976 n. 319 recante norme per la tutela delle acque dall'inquinamento.
<b>L.R. 29 gennaio 1983, n.7</b>	Disciplina degli scarichi delle pubbliche fognature e degli insediamenti civili che non recapitano i pubbliche fognature. Disciplina del trasporto di liquami e acque reflue di insediamenti civili e produttivi.
<b>D.M. 12/12/1985</b>	Norme tecniche relative alle tubazioni..
<b>Circ. Min. LL. PP. 20/3/1986 n. 27291</b>	Istruzioni relative alla normativa per le tubazioni. DM 12/12/1985.
<b>D.P.R 24/5/ 1988, n.236</b>	Attuazione della direttiva CEE n. 80/778 concernente la qualità delle acque destinate al consumo umano, ai sensi dell'art.15 della L. 16/4/1987, n. 183.
<b>Circ. Min. 30/10/1989 n. 26</b>	Istruzioni tecniche concernenti apparecchi per il trattamento domestico di acque potabili.
<b>D M 21/12/1990 n. 443</b>	Regolamento recante disposizioni tecniche concernenti apparecchiature per il trattamento domestico di acque potabili.
<b>DM 26/3/1991</b>	Norme tecniche di prima attuazione del DPR 24/5/88 n. 236, relativo all'attuazione della direttiva CEE 80/778 concernente la qualità delle acque destinate al consumo umano, ai sensi dell'art.15 della L. 16/4/87, n. 183.
<b>Circ. Reg. n. 11 del 15/3/1994</b>	Approvvigionamenti autonomi privati delle acque destinate al consumo umano ed il DPR 236/88 - Le disposizioni di cui al DM 443/90 inerenti il trattamento domestico delle acque potabili.
<b>DL 12/7/1993 n. 275</b>	Riordino in materia di concessioni di acque pubbliche.
<b>L 5/1/1994 n. 36</b>	Disposizioni in materia di risorse idriche.
<b>DPCM 4/3/1996</b>	Disposizioni in materia di risorse idriche.
<b>L. 30/4/1999, n.136</b>	Norme per il sostegno e il rilancio dell'edilizia residenziale pubblica e per interventi in materia di opere a carattere ambientale.
<b>UNI 9182- 87</b>	Edilizia - Impianti di alimentazione e distribuzione d'acqua calda e fredda - Criteri di progettazione, collaudo e gestione.

<sup>177</sup> Vedere DM 24/5/1988, n.236, il DM 26/3/1991 e la circ. reg. dell'Ass. alla sanità n. 11 del 15/3/1994.

## Smaltimento delle acque reflue

### in sede progettuale <sup>178</sup>

Il tecnico abilitato verifica il requisito con una **DESCRIZIONE DETTAGLIATA** della scelta di materiali, delle soluzioni tecniche da adottare, dei materiali e delle modalità di esecuzione, in conformità alle norme e prescrizioni tecniche indicate nelle normative vigenti al fine di ottenere l'autorizzazione allo scarico<sup>179</sup> o in conformità ai regolamenti emanati dal gestore dell'impianto di depurazione delle acque reflue urbane al fine di ottenere o l'allacciamento in fognatura.

### in corso d'opera e/o a lavori ultimati

Il tecnico competente attesta la conformità dell'impianto realizzato rispetto a quanto autorizzato in sede progettuale mediante i seguenti metodi, da utilizzare in modo alternativo:

- **GIUDIZIO SINTETICO** teso a verificare, in corso d'opera e a impianto ultimato:
  - 1) la rispondenza quantitativa e qualitativa alle prescrizioni indicate nell'autorizzazione allo scarico o nelle prescrizioni dettate dalle norme locali relative all'allacciamento in fognatura;
  - 2) le caratteristiche costruttive e funzionali delle parti non più ispezionabili ad impianto ultimato;
  - 3) la corretta collocazione dell'impianto sia nei confronti della costruzione realizzata sia rispetto alle strutture civili e alle altre installazioni.

Tale giudizio potrà inoltre essere supportato dalla **CERTIFICAZIONE** dei materiali utilizzati (rilasciata dal produttore) se sono stati utilizzati in sede progettuale **SOLUZIONI TECNICHE CERTIFICATE** e da eventuali **PROVE IN OPERA** tese a garantire che sono state svolte le prove dimostranti la buona evacuazione dello scarico in caso di portata massima e la tenuta agli odori.

- **COLLAUDO** a lavori ultimati (se previsto da norme e consuetudini vigenti) teso alla verifica funzionale:

---

<sup>178</sup> Si premette che ai sensi della vigente normativa :

- tutti gli scarichi devono essere preventivamente autorizzati eccetto quelli relativi alle acque reflue domestiche<sup>178</sup> che scaricano nella reti fognarie;
- Gli scarichi di acque reflue domestiche che recapitano in rete fognarie essendo sempre ammessi dalla normativa vigente, dovranno rispettare i regolamenti emanati dal gestore dell'impianto di depurazione delle acque reflue urbane;
- le acque reflue industriali che recapitano in reti fognarie sono sottoposte alle norme tecniche, alle prescrizioni regolamentari ed ai valori limite di emissione emanati dai gestori dell'impianto di depurazione delle acque reflue urbane .

<sup>179</sup> Per tutti gli scarichi che non recapitano in rete fognaria il rilascio della concessione edilizia è comprensivo dell'autorizzazione allo scarico.

- 1) dei trattamenti svolti dall'impianto;
- 2) del regolare funzionamento (come portata e tipo del liquame immesso);
- 3) delle caratteristiche degli effluenti e della loro rispondenza ai limiti fissati nell'autorizzazione allo scarico o nelle prescrizioni delle norme locali relative all'allacciamento in fognatura.

## principali riferimenti normativi

<b>Deliberazione del Comitato dei ministri per la tutela delle acque dall'inquinamento 4 febbraio 1977</b>	Criteria, metodologie e norme tecniche generali di cui all'art.2, lettere b), d) ed e), della L.10 maggio 1976, n.319, recante norme per la tutela delle acque dall'inquinamento.
<b>L. 5 gennaio 1994, n.36</b>	Disposizioni in materia di risorse idriche.
<b>L. 24 aprile 1998, n.128</b>	Disposizioni per l'adempimento di obblighi derivanti dalla appartenenza dell'Italia alle Comunità europee ( Legge comunitaria 1995-1997)
<b>D.L. 11 maggio 1999,n.152</b>	Disposizioni sulla tutela delle acque dall'inquinamento e recepimento della direttiva 91/271/CEE concernente il trattamento delle acque reflue urbane e della direttiva 91/676/CEE relativa alla protezione delle acque dall'inquinamento provocato dai nitrati provenienti da fonti agricole.
<b>L.R. 19 aprile 1995, n.44</b>	Riorganizzazione dei controlli ambientali e istituzione dell'Agenzia regionale per la Prevenzione e l'Ambiente (ARPA) dell'Emilia-Romagna
<b>L.R. 29 gennaio 1983, n.7</b>	Disciplina degli scarichi delle pubbliche fognature e degli insediamenti civili che non recapitano in pubbliche fognature. Disciplina del trasporto di liquami e acque reflue di insediamenti civili e produttivi.
<b>L.R. 23 marzo 1984, n.13</b>	Modifiche ed integrazioni alla legge regionale 29 gennaio 1983, n.7, recante norme sulla disciplina degli scarichi delle pubbliche fognature e degli scarichi civili che non recapitano nelle pubbliche fognature. Concessione di finanziamenti alle imprese agricole per particolari interventi finalizzati al disinquinamento.
<b>UNI 9183 - 87</b>	Sistemi di scarico delle acque usate. Criteri di progettazione, collaudo e gestione. FA-1 alla UNI 9183
<b>UNI 9184 - 87</b>	Sistemi di scarico delle acque meteoriche. Criteri di progettazione, collaudo e gestione. FA-1 alla UNI 9184

## Tenuta all'acqua

### in sede progettuale

DESCRIZIONE DETTAGLIATA delle soluzioni tecniche da adottarsi per evitare le infiltrazioni d'acqua.<sup>180</sup>

<sup>180</sup> Per la scelta dell'infisso è consigliato il metodo di calcolo proposto nella precedente versione dei requisiti cogenti. Questo metodo fa riferimento alla suddivisione del territorio in regioni e in zone di vento della norma UNI 10012 - 67, non più attuale in quanto superata dalla delimitazione delle zone di vento del DM 16/1/1996 "Norme tecniche relative ai criteri generali per la verifica di sicurezza delle costruzioni e dei carichi e sovraccarichi". Si ritiene comunque utile consigliare questo metodo nell'attesa dell'aggiornamento delle norme UNI. Il metodo di scelta degli infissi è basato sulla tabella della UNI 7979. Da quest'ultima si ricava la classe dell'infisso in funzione della zona climatica, dell'altezza dell'edificio, della zona di vento del luogo (quest'ultima è necessariamente ricavata dal grafico della UNI 10012 - 67 riportato in fig. 1)

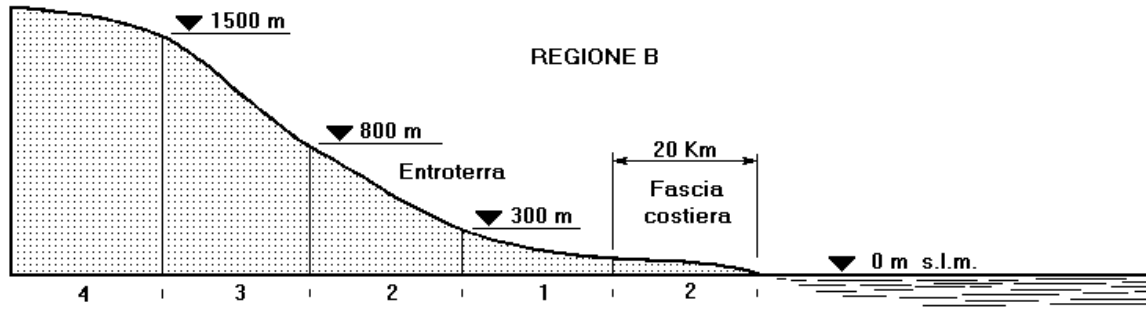


Fig.1 - Zone di vento (la regione E.R. si trova nella regione di vento B)

Per la scelta della classe dell'infisso si procede come segue. Dalla tabella allegata al DPR 412/93 si ricava la zona climatica del comune (nella regione E.R. sono presenti solo le zone climatiche D, E, F).

La zona di vento del luogo è ricavata dalla fig. 1 in funzione dell'altezza altimetrica del luogo.

Con tali elementi, dalla tabella seguente è possibile ottenere la classe dell'infisso relativamente alla permeabilità all'aria (A), tenuta all'acqua (E) e resistenza al vento (V).

Tipo di esposizione		Campagna aperta				Campagna con rompicvento piccole città periferie				Centro grandi città						
Zone climatiche		A B	C D E	F	A, B, C D, E, F	A B	C D E	F	A, B, C D, E, F	A B	C D E	F	A, B, C D, E, F			
Zona di vento	Altezza edificio (m)	Classi di permeabilità all'aria			Classi di tenuta all'acqua e resist. al vento		Classi di permeabilità all'aria			Classi di tenuta all'acqua e resist. al vento		Classi di permeabilità all'aria			Classi di tenuta all'acqua e resist. al vento	
1	10	A 1	A 1	A 2	E 1	V 1	A 1	A 1	A 2	E 1	V 1	A 1	A 1	A 2	E 1	V 1
	20	A 1	A 2	A 2	E 2	V 1a	A 1	A 2	A 2	E 2	V 1a	A 1	A 1	A 2	E 1	V 1
	40	A 1	A 2	A 2	E 2	V 1a	A 1	A 2	A 2	E 2	V 1a	A 1	A 2	A 2	E 2	V 1a
	60	A 1	A 2	A 3	E 2	V 2	A 1	A 2	A 3	E 2	V 2	A 1	A 2	A 2	E 2	V 1a
	80	A 1	A 2	A 3	E 2	V 2	A 1	A 2	A 3	E 2	V 2	A 1	A 2	A 3	E 2	V 2
100 e più	A 2	A 3	A 3	E 3	V 2a	A 2	A 3	A 3	E 3	V 2a	A 2	A 3	A 3	E 3	V 2a	
2	10	A 1	A 2	A 2	E 2	V 1a	A 1	A 1	A 2	E 1	V 1	A 1	A 1	A 2	E 1	V 1
	20	A 1	A 2	A 3	E 2	V 2	A 1	A 2	A 3	E 2	V 1a	A 1	A 1	A 2	E 2	V 1a
	40	A 1	A 2	A 3	E 2	V 2	A 1	A 2	A 3	E 2	V 2	A 1	A 2	A 3	E 2	V 2
	60	A 2	A 3	A 3	E 3	V 2a	A 1	A 2	A 3	E 2	V 2	A 1	A 2	A 3	E 2	V 2
	80	A 2	A 3	A 3	E 3	V 2a	A 2	A 3	A 3	E 3	V 2a	A 2	A 2	A 3	E 3	V 2a
100 e più	A 2	A 3	A 3	E 4	V 3	A 2	A 3	A 3	E 3	V 2a	A 2	A 3	A 3	E 3	V 2a	
3	10	A 1	A 2	A 2	E 2	V 1a	A 1	A 2	A 2	E 2	V 1a	A 1	A 2	A 2	E 2	V 1a
	20	A 1	A 2	A 3	E 2	V 2	A 1	A 2	A 3	E 2	V 2	A 1	A 2	A 2	E 2	V 1a
	40	A 2	A 3	A 3	E 3	V 2a	A 2	A 3	A 3	E 3	V 2a	A 1	A 2	A 3	E 2	V 2
	60	A 2	A 3	A 3	E 3	V 2a	A 2	A 3	A 3	E 3	V 2a	A 2	A 3	A 3	E 3	V 1a
	80	A 2	A 3	A 3	E 4	V 3	A 2	A 3	A 3	E 4	V 3	A 2	A 3	A 3	E 3	V 2a
100 e più	A 2	A 3	A 3	E 4	V 3	A 2	A 3	A 3	E 4	V 3	A 2	A 3	A 3	E 4	V 3	

## a lavori ultimati

Il tecnico competente dimostra la conformità al requisito mediante:

- **GIUDIZIO SINTETICO** teso a controllare, con un'ispezione visiva dettagliata la rispondenza delle soluzioni adottate; il giudizio sarà supportato dalle eventuali CERTIFICAZIONI dei materiali e componenti adottati, rilasciate dal produttore.

Andranno controllate le pareti perimetrali verticali, gli infissi, le chiusure superiori (tetto, terrazzi, ..), le pareti contro terra, i solai di bagni e cantine, gli elementi d'impianti contenenti liquidi.

In particolare andranno controllate:

- le caratteristiche d'impermeabilità dei materiali utilizzati e la durabilità nel tempo delle medesime caratteristiche (eventualmente anche tramite CERTIFICAZIONI del produttore basate su prove eseguite in laboratorio, secondo le modalità previste dalle norme relative ai diversi materiali);
- le modalità d'esecuzione e posa in opera, in particolare per quanto riguarda i giunti, le impermeabilizzazioni, le sigillature, le connessioni con altri elementi tecnici, gli elementi esposti alle intemperie (velette, parapetti, etc.), gli infissi;
- il sistema d'evacuazione delle acque meteoriche sulle chiusure superiori esterne (tetto, terrazza, pendenza, converse, grondaie, calate, ecc.).

## principali riferimenti normativi

<b>D.M.16/1/1996</b>	Norme tecniche relative ai criteri generali per la verifica di sicurezza delle costruzioni e dei carichi e sovraccarichi.
<b>CIRCOLARE 4/7/1996, N. 156 A-A.GG./STC</b>	Istruzioni per l'applicazione delle norme tecniche relative ai criteri generali per la verifica di sicurezza delle costruzioni e dei carichi e sovraccarichi.
<b>UNI 7979 - 79</b>	Edilizia. Serramenti esterni (verticali). Classificazione dei serramenti esterni in base alla permeabilità all'aria, tenuta all'acqua e resistenza al vento.

<b>4</b>	10	A 1	A 2	A 3	E 2	V 2	A 1	A 2	A 2	E 2	V 1	A 1	A 2	A 2	E 2	V 1a
	20	A 2	A 3	A 3	E 3	V 2a	A 2	A 3	A 3	E 3	V 2a	A 1	A 2	A 3	E 2	V 2
	40	A 2	A 3	A 3	E 4	V 3	A 2	A 3	A 3	E 3	V 2a	A 2	A 3	A 3	E 3	V 2a
	60	A 2	A 3	A 3	E 4	V 3	A 2	A 3	A 3	E 4	V 3	A 2	A 3	A 3	E 3	V 2a
	80	A 2	A 3	A 3	E 4	V 3	A 2	A 3	A 3	E 4	V 3	A 2	A 3	A 3	E 4	V 3
100 e più	A 2	A 3	A 3	E 4	V 3	A 2	A 3	A 3	E 4	V 3	A 2	A 3	A 3	E 4	V 3	

## Illuminamento naturale

### in sede progettuale

Per dimostrare il rispetto del livello di prestazione richiesto si possono usare la SOLUZIONE CONFORME ed i tre METODI DI CALCOLO di verifica progettuale di seguito esposti, ognuno esaustivo nei confronti della prova strumentale in opera<sup>181</sup>.

Nel caso il progettista utilizzi metodi di verifica diversi da quelli proposti, il raggiungimento del livello di FLDm dovrà essere verificato a lavori ultimati con la prova in opera.

Se è utilizzato un metodo di verifica del FLDm puntuale (ad es. metodo C), il criterio per l'individuazione dei punti in cui effettuare la verifica con i calcoli è quello indicato per i metodi di verifica a lavori ultimati (vedi FIG.13).

Per calcolare il FLDm occorre considerare anche il contesto naturale o antropizzato nel quale l'edificio è inserito (edifici prospicienti, ostruzioni, orografia, ecc.) tenendo presente anche le previsioni urbanistiche (edifici ammessi o previsti dagli strumenti urbanistici, ma non ancora realizzati).

#### SOLUZIONE CONFORME

Il requisito è convenzionalmente soddisfatto se sono rispettate le seguenti condizioni:

- rapporto di illuminazione  $R_i \geq 1/8$  ( $R_i$  = rapporto fra la superficie del pavimento e la superficie trasparente dell'infisso, esclusa quella posta ad un'altezza compresa tra il pavimento e 60 cm, ed al netto di velette, elementi architettonici verticali del medesimo organismo edilizio che riducano l'effettiva superficie illuminante (es. pilastri, colonne, velette esterne, ecc.);
- superfici vetrate con coefficienti di trasparenza  $t \geq 0,7$  (vedi anche TAB.2);
- profondità dello spazio (ambiente), misurata perpendicolarmente al piano della parete finestrata, minore od uguale a 2,5 volte l'altezza dal pavimento del punto più alto della superficie trasparente dell'infisso;
- per finestre che si affacciano sotto porticati, il rapporto di illuminazione  $R_i$  va calcolato con riferimento alla superficie del pavimento dello spazio interessato, aumentata della quota di superficie del porticato prospiciente l'ambiente stesso;
- per finestre con superficie trasparente ostruita da balconi o aggetti di profondità superiore a 1m, la dimensione della superficie illuminante dovrà essere aumentata di  $0,05 \text{ m}^2$  ogni 5 cm di ulteriore aggetto oltre 1 m.

Qualora le finestre si affaccino esclusivamente su cortili debbono essere rispettate le seguenti ulteriori condizioni:

---

<sup>181</sup> La verifica progettuale documentata per uno spazio può valere anche per tutti gli spazi che presentano i medesimi



- l'area dei cortili, detratta la proiezione orizzontale di ballatoi o altri aggetti, deve risultare  $\geq$  a 1/5 della somma delle superfici delle pareti delimitanti il cortile;
- l'altezza massima delle pareti che delimitano il cortile deve risultare inferiore od uguale a 1,5 volte la media delle distanze fra le pareti opposte;
- la distanza normale minima da ciascuna finestra al muro opposto  $\geq$  6 m.

#### METODO DI CALCOLO A

Il metodo è applicabile limitatamente al caso di:

- spazi di forma regolare con profondità, misurata perpendicolarmente al piano della parete finestrata, minore o uguale a 2,5 volte l'altezza dal pavimento del punto più alto della superficie trasparente dell'infisso;
- finestre verticali (a parete).

Per spazi con due o più finestre si calcola il valore di fattore medio di luce diurna (FLDm) di ogni finestra e si sommano i risultati ottenuti.

La formula per il calcolo del FLDm è la seguente:

$$\text{FLDm} = \frac{t \cdot A \cdot \varepsilon \cdot \psi}{S \cdot (1 - r_m)}$$

- t = Coefficiente di trasparenza del vetro
- A = Area della superficie trasparente della finestra [ m<sup>2</sup> ]
- $\varepsilon$  = Fattore finestra inteso come rapporto tra illuminamento della finestra e radianza del cielo;
- $\psi$  = Coefficiente che tiene conto dell'arretramento del piano della finestra rispetto al filo esterno della facciata
- r<sub>m</sub> = Coefficiente medio di riflessione luminosa delle superfici interne, comprese le finestre
- S = Area delle superfici interne che delimitano lo spazio [ m<sup>2</sup> ]

Per il calcolo si procede come segue:

1. determinare t in funzione del tipo di vetro (vedi TAB.5);
2. calcolare A in funzione del tipo di telaio da installare;
3. calcolare S come area delle superfici interne (pavimento, soffitto e pareti comprese le finestre) che delimitano lo spazio;
4. calcolare r<sub>m</sub> come media pesata dei coefficienti di riflessione delle singole superfici interne dello spazio utilizzando la TAB 1, (si ritiene accettabile convenzionalmente un valore di 0.7 per superfici chiare);
5. calcolare il coefficiente  $\psi$  previa determinazione dei rapporti h<sub>f</sub>/p e di l/p indicati in FIG.1. Individuare sull'asse delle ascisse del grafico della medesima figura il valore h<sub>f</sub>/p indi tracciare la retta verticale fino a che s'incontra il punto di intersezione con la curva corrispondente al valore di l/p precedentemente determinato. Da quest'ultimo punto si traccia la retta orizzontale che individua sull'asse delle ordinate il valore del coefficiente di riduzione  $\psi$ ;
6. calcolare il fattore finestra  $\varepsilon$  secondo il tipo di ostruzione eventualmente presente:
  - a) nel caso non vi siano ostruzioni nella parte superiore della finestra (aggetti) il fattore finestra può essere determinato in due modi:
    - 1) il rapporto H-h/L<sub>a</sub> (FIG.3) viene individuato sull'asse delle ascisse del grafico di FIG.2; si traccia poi la verticale fino all'intersezione con la curva e si legge sull'asse delle

---

elementi di progetto da considerare nel calcolo ovvero che presentano elementi di progetto più favorevoli.

ordinate il valore di  $\epsilon$ .

a.2) In alternativa si calcola:

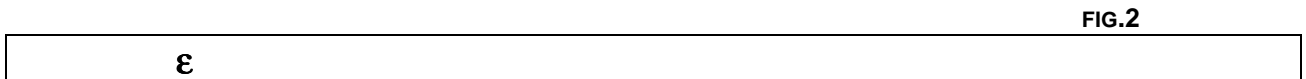
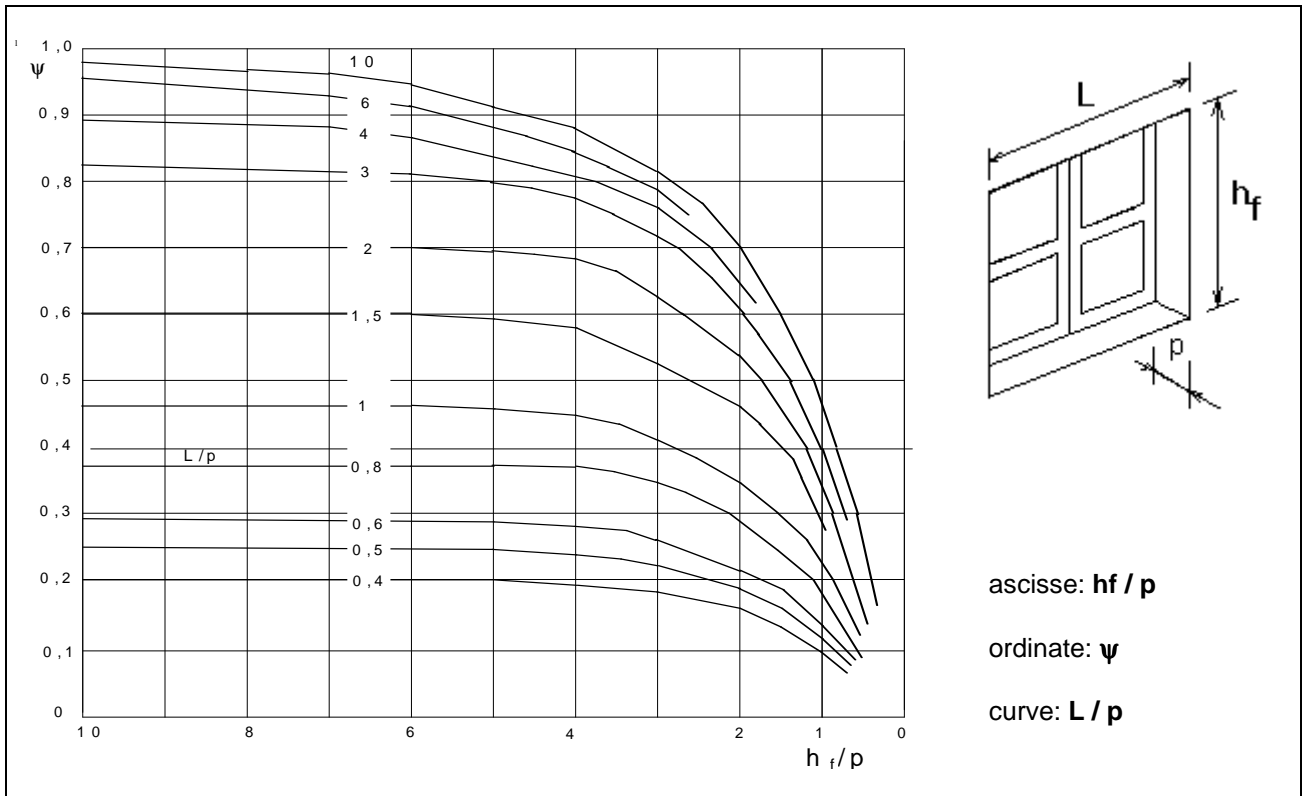
$$\epsilon = \frac{1 - \sin \alpha}{2} \quad (\text{dove } \alpha \text{ è l'angolo indicato in FIG.3})$$

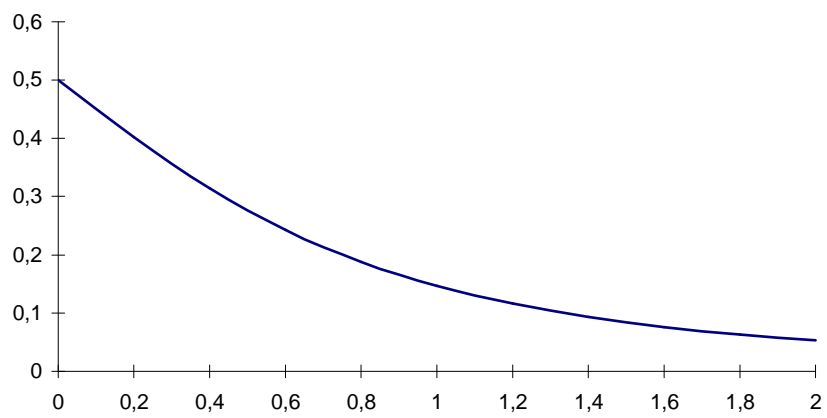
b) nel caso di ostruzione nella parte superiore della finestra (FIG.4)  $\epsilon$  è determinato con la seguente formula:

$$\epsilon = \frac{\sin \alpha_2}{2} \quad (\alpha_2 = \text{angolo riportato in FIG.4 e 5})$$

c) nel caso di duplice ostruzione della finestra: ostruzione orizzontale nella parte superiore e ostruzione frontale (ad esempio in presenza di balcone sovrastante la finestra e di un edificio frontale si veda FIG.5):

$$\epsilon = (\sin \alpha_2 - \sin \alpha) / 2$$





$H-h / L_a = \tan \alpha$

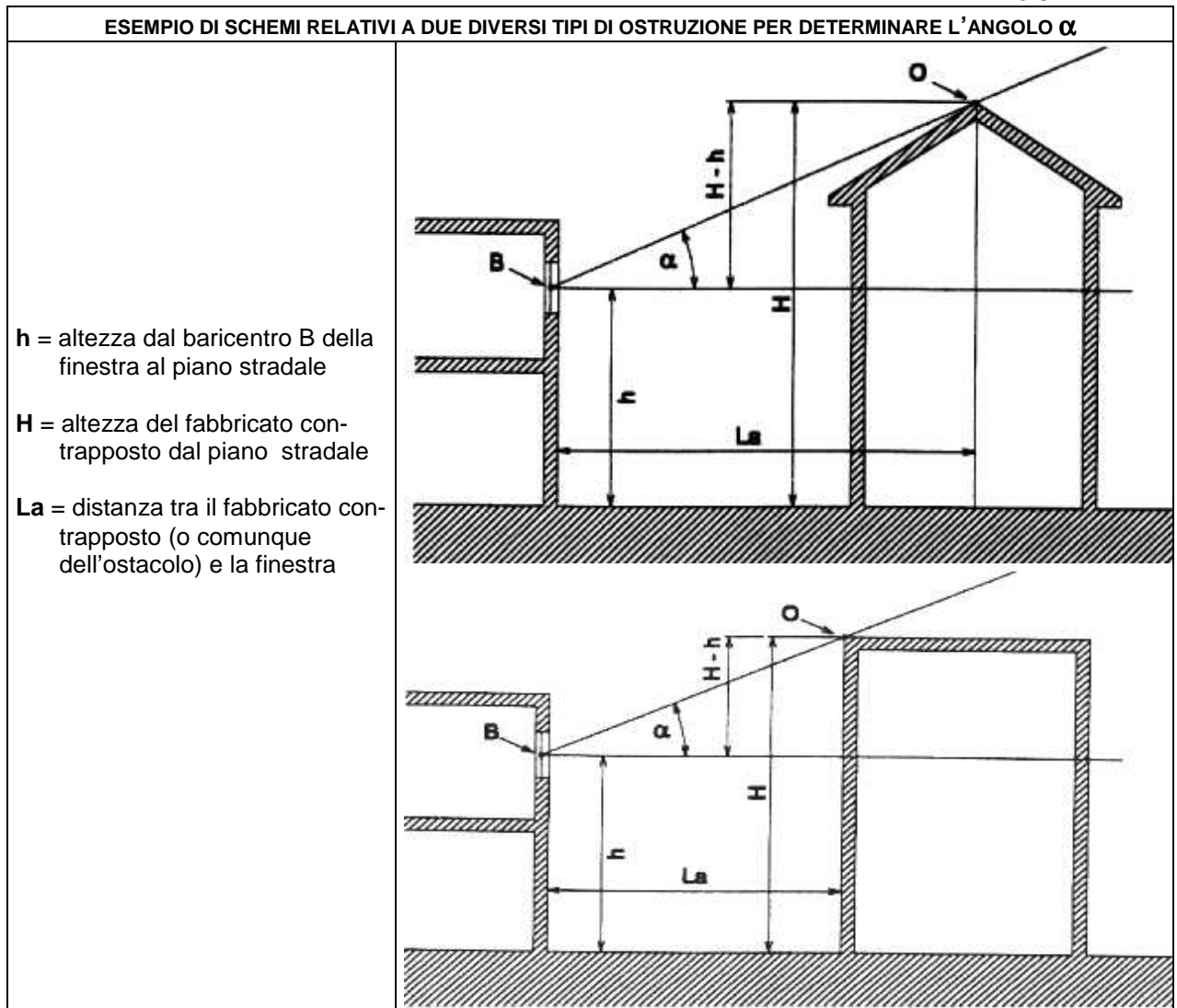
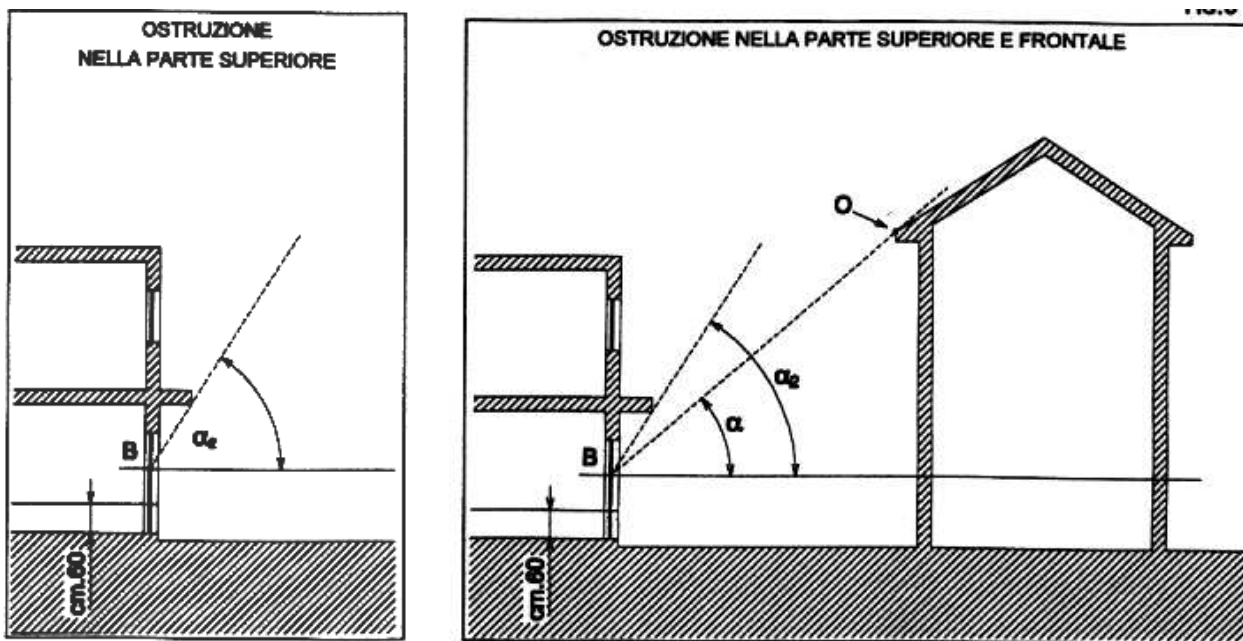
F  
IG.3

FIG.4

FIG.5



#### METODO DI CALCOLO B (INFORMATIZZATO)

La verifica consiste nel calcolo del FLDm all'interno dell'ambiente considerato mediante l'uso del programma di calcolo Superlite (Predicting Daylighting and Lighting performance<sup>182</sup>): il metodo è riconosciuto altamente affidabile dalla comunità scientifica e abbondantemente validato da prove sperimentali.

Il metodo non ha significativi limiti di applicazione e può pertanto essere utilizzato nel caso di:

- spazi di forma sia regolare sia complessa;
- spazi prospicienti logge, balconi, ballatoi;
- qualsiasi tipo di aperture finestrate (finestre verticali, lucernari, ecc.).

Il metodo permette di calcolare il FLDm per tutte le condizioni di cielo; ai fini della verifica il calcolo va effettuato scegliendo il cielo coperto CIE standard<sup>183</sup>.

#### METODO DI CALCOLO C

Il metodo consente di considerare, oltre alla componente cielo CC, anche il contributo della luce riflessa dall'esterno ERC e di quella riflessa dall'interno dello spazio considerato IRC e può inoltre essere utilizzato per:

- spazi di forma sia regolare, sia complessa;

<sup>182</sup> Il programma è prodotto da Lawrence Berkeley Laboratory, Building Technologies Program Energy & Environment Division, Building 90-3111, Berkeley, CA 94720.USA, successivamente aggiornato da un gruppo di lavoro di ricercatori del Danish Building Research Institute (DN), del Leso-PB dell'Ecole Polytechnique de Lusanne (CH) del Fraunhofer Institute of Building Physics (D), del Lawrence Berkeley National Laboratory (U.S.A.), del Swiss Material Testing Institute EMPA (CH).

Il programma ed il relativo manuale sono reperibili gratuitamente presso il sito Internet:  
<http://www.lightingresource.com/lcenter/software/lbl/superlite2.htm>

<sup>183</sup> Tale condizione semplificata è quella considerata implicitamente o esplicitamente anche nei metodi di calcolo A e C.

- spazi prospicienti logge, balconi, ballatoi.

Per il calcolo si procede come segue:

- individuare i punti per ognuno dei quali deve essere determinato il valore  $FLD_i$ . L'individuazione dei punti deve avvenire con il criterio descritto per la prova in opera ed illustrato in FIG.11 e 12;
- calcolare il fattore di luce diurna  $FLD_i$  nel punto i:

$$FLD_i = [CC + ERC + IRC] \cdot t \cdot F_0$$

- CC = componente cielo dovuta alla porzione del cielo "vista" attraverso la finestra (al netto delle ostruzioni)
- ERC = componente di riflessione esterna
- IRC = componente di riflessione interna
- $F_0$  = sup. vetrata/sup. tot. finestra
- t = coefficiente di trasparenza del vetro ( vedi TAB.5 )

- calcolare il fattore di luce diurna medio ( $FLD_m$ ) come media dei valori di  $FLD_i$  precedentemente determinati:

$$FLD_m = \frac{FLD_1 + FLD_2 + FLD_3 + FLD_4 + \dots + FLD_i + \dots FLD_n}{n}$$

#### DETERMINAZIONE DI **CC** (COMPONENTE CIELO)

La componente considera la quantità di luce che giunge nel punto in esame dalla porzione di cielo "vista" attraverso la finestra, quindi escludendo la porzione di cielo ostruita.

Per il calcolo si procede mediante l'utilizzo del metodo B.R.S.184 che si basa sul "doppio goniometro". Tale metodo consiste nel calcolare:

- sul goniometro principale<sup>185</sup> la componente cielo  $CC^*$  di una superficie trasparente di larghezza infinita e di altezza uguale alla finestra in oggetto;
- sul goniometro secondario<sup>186</sup> la componente cielo  $CC$  di una superficie trasparente di larghezza pari a quella della finestra in oggetto mediante la trasformazione del valore  $CC^*$  precedentemente determinato.

Il goniometro riportato in fig.13 si utilizza nel caso di finestre verticali, quello di fig.14 nel caso di lucernari orizzontali.

Per ognuno dei punti scelti secondo il criterio illustrato in fig. 11 e 12 si procede come segue:

- sulla sezione verticale dello spazio in esame si posiziona il centro del goniometro principale nel punto P come indicato in fig.6 (P è posto su un piano orizzontale ad un'altezza dal pavimento che nel caso di destinazione residenziale è di cm 90, mentre nel caso di altre

CIE= Commission International de l'Eclairage.

<sup>184</sup> Longmore, J. "BRS Daylight Protractors, "Building Research Station, London: Her Majesty's Stationery Office, 1967.

<sup>185</sup> S'intende per goniometro principale il semicerchio che individua gli angoli di elevazione e la componente cielo. Ad esempio nella fig.13 è il semicerchio inferiore, mentre nella fig. 14 è il semicerchio superiore.

<sup>186</sup> S'intende per goniometro secondario il semicerchio opposto a quello principale. Ad esempio nella fig.13 è il semicerchio superiore, mentre nella fig. 14 è il semicerchio inferiore.

destinazioni coincide con l'altezza del piano di lavoro in funzione dell'attività svolta nello spazio considerato rispetto al quale si vuole condurre l'analisi);

- tracciare le semirette QP e RP e leggere i due valori in corrispondenza della loro intersezione con l'arco di lettura della componente cielo  $CC^*$  (nell'esempio di fig.6 si legge 10,0% e 0,5%). Nel caso di ostruzione verticale (es. edificio prospiciente) la retta PR è quella indicata in fig.7, se invece l'ostruzione è paragonabile ad un aggetto, la retta PQ è quella indicata in fig.8;

- calcolare il valore della componente cielo  $CC^*$  per finestra infinita come differenza fra i valori precedentemente letti (ad es.:  $CC^* = QP - RP = 9,5\%$  come indicato in fig.6);

- individuare sul goniometro principale (sul semicerchio che individua gli angoli di elevazione) l'altitudine media della finestra (in gradi) che corrisponde alla bisettrice dell'angolo  $\beta$  (formato dalle rette QP e RP) e il piano orizzontale; ad es.: altitudine media =  $(46^\circ + 12^\circ)/2 = 29^\circ$ ; (vedi fig.6);

- sulla pianta dell'ambiente in esame centrare il goniometro secondario sul punto Pi (vedi fig.9) e tracciare le rette MP e NP (nel caso di ostruzione unire P con i punti estremi dell'ostruzione);

- in corrispondenza delle intersezioni delle rette MP e NP con il semicerchio relativo all'angolo di altitudine media<sup>187</sup> (nell'esempio =  $29^\circ$ ) si leggano i valori del fattore di correzione Fc1 e Fc2 sulle curve di livello più vicine; (i valori che si leggono nell'esempio di fig.9 sono: Fc1 = 0,24 per M, Fc2 = 0,44 per N);

- calcolare il fattore di correzione:  $Fc = Fc1 \pm Fc2$

Le letture relative a Fc1 e Fc2 devono essere sommate se poste su entrambi i lati dell'asse centrale (nell'esempio  $Fc = 0.22 + 0.46 = 0.68$ ); devono essere viceversa sottratte se poste dalla stessa parte rispetto a tale asse;

- calcolare il valore corretto  $CC = CC^* \cdot Fc$  (nell'esempio  $CC = 9.5 \cdot 0.68 = 6.4\%$ ).

---

<sup>187</sup> Nel goniometro di fig. 9 l'angolo di altitudine media si legge sull'asse verticale. Nell'esempio considerato occorre tracciare il semicerchio relativo all'angolo di  $29^\circ$ .

FIG.6

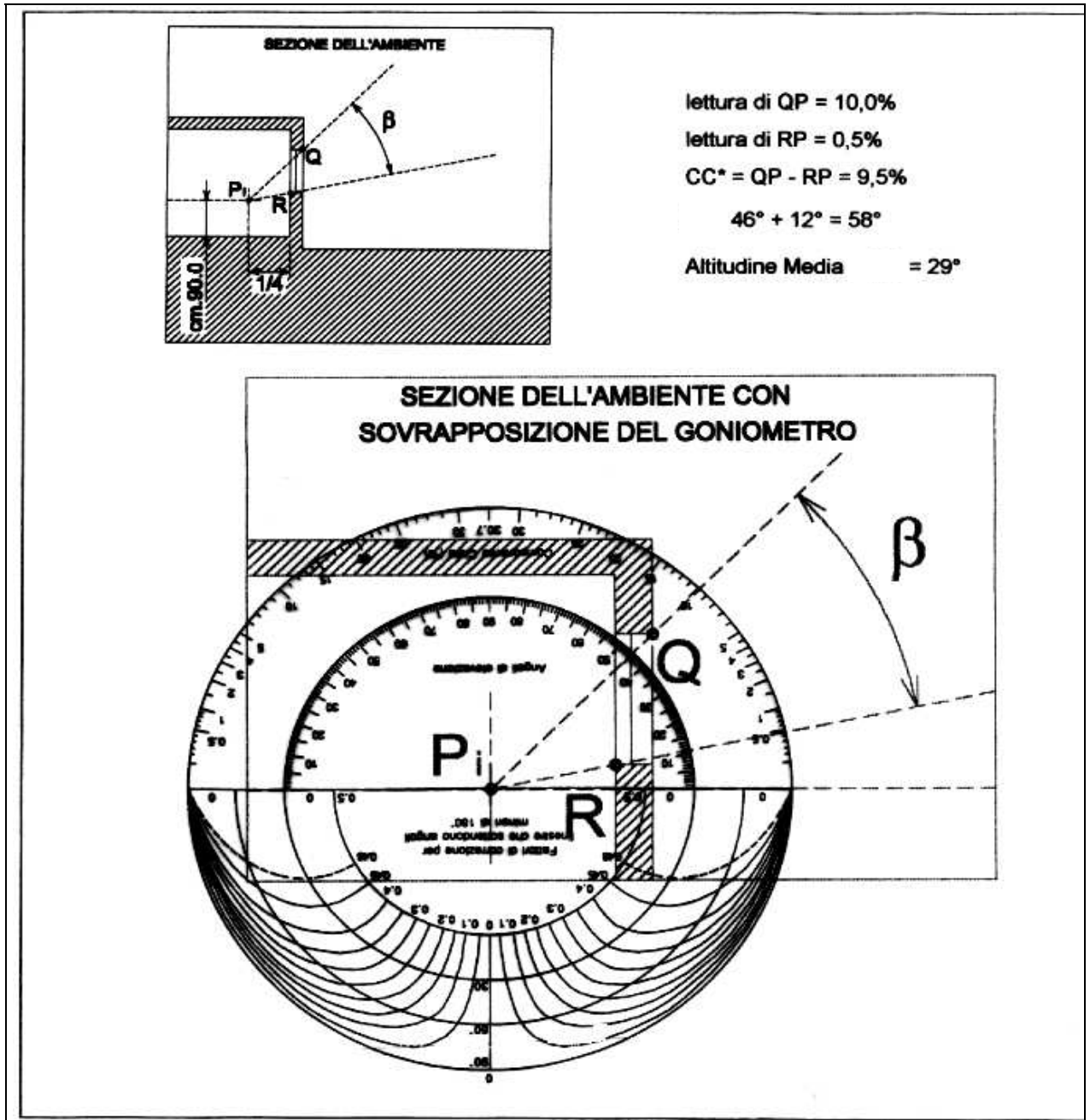




FIG.7

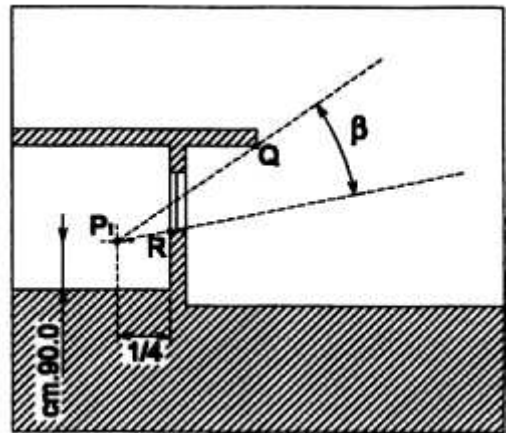
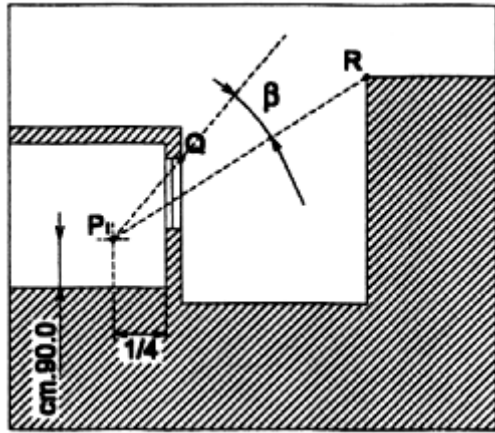
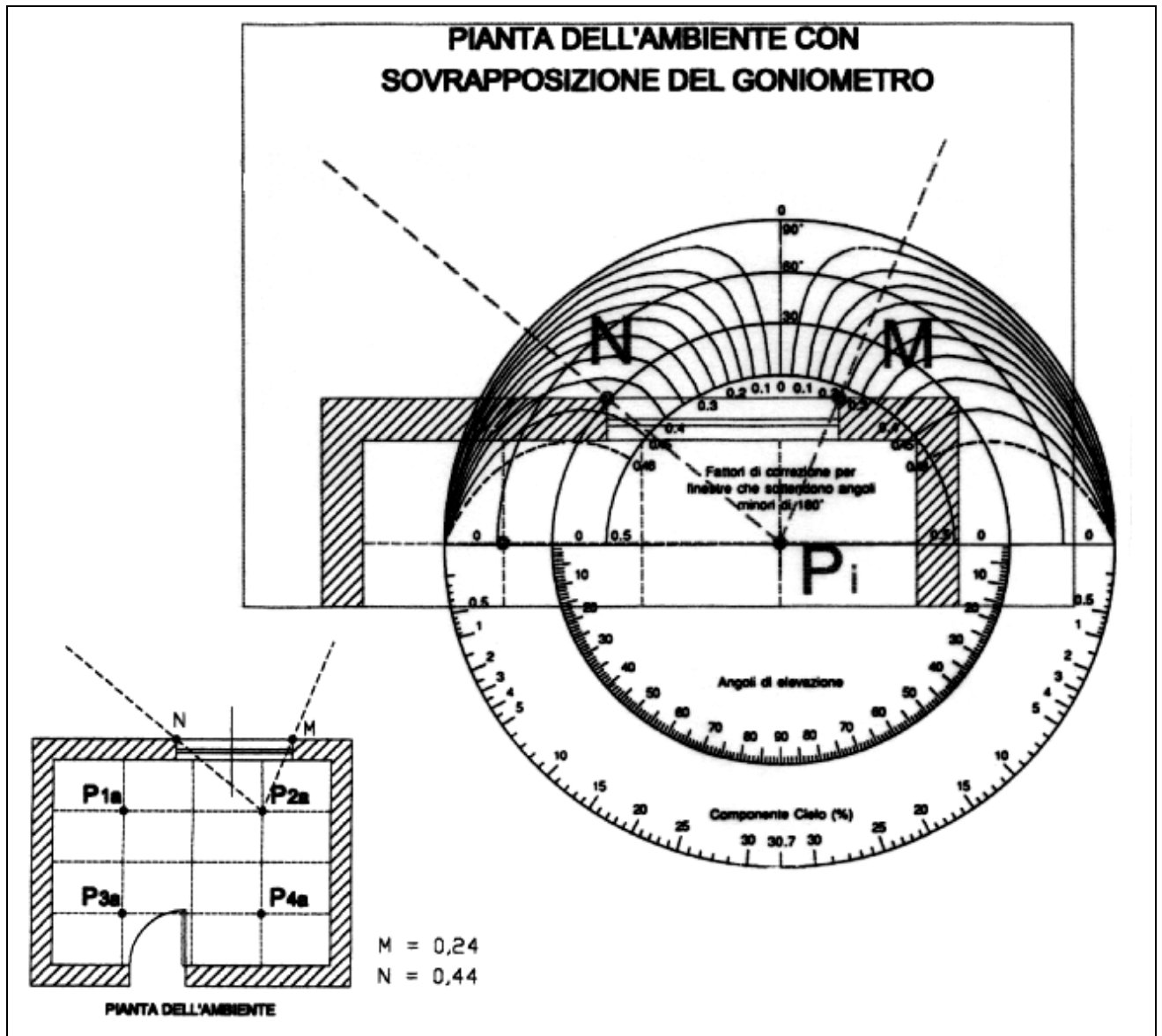


FIG.9



DETERMINAZIONE DI **ERC** (COMPONENTE RIFLESSA DALL'ESTERNO)

La componente considera quella parte di luce diurna che giunge sul punto di verifica riflessa dalla superficie considerata come ostruzione alla componente cielo CC (ad es. edifici ed elementi di paesaggio), in quanto le superfici delle ostruzioni esterne si considerano come una porzione di cielo a radianza ridotta.

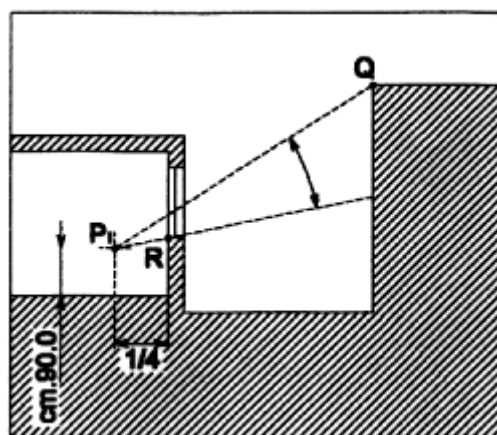
Il metodo di calcolo della componente riflessa esternamente è del tutto simile a quello della componente cielo e consiste nel :

- calcolare, con il metodo prima descritto, il valore della componente cielo con riferimento alle sole superfici ostruenti (vedi FIG.10) e moltiplicare il valore ottenuto per un coefficiente che rappresenta la media pesata della riflessione luminosa delle superfici esterne ostruenti la porzione di cielo (per determinare la suddetta media pesata si utilizza la TAB. 1); in alternati-

va si ritiene accettabile un coefficiente pari a 0.2. tab. 1.

Materiale e natura della superficie	Coefficiente di riflessione luminosa
Intonaco comune bianco recente o carta	0,8
Intonaco comune o carta di colore molto chiaro (avorio, giallo, grigio)	0,7
Intonaco comune o carta di colore chiaro (avorio, rosa chiaro)	0,6 ÷ 0,5
Intonaco comune o carta di colore medio (verde chiaro, azzurro chiaro)	0,5 ÷ 0,3
Intonaco comune o carta di colore scuro (verde oliva, rosso)	0,3 ÷ 0,1
Mattone chiaro	0,4
Mattone scuro, cemento grezzo, legno scuro, pavimenti di tinta scura	0,2
Pavimenti di tinta chiara	0,6 ÷ 0,4
Alluminio	0,8 ÷ 0,9

FIG.10



DETERMINAZIONE DI IRC (COMPONENTE RIFLESSA DALL'INTERNO)  
 Per il calcolo di tale componente si utilizzi la seguente formula<sup>188</sup>:

$$IRC = \frac{0.85 \cdot A}{S_{tot} \cdot (1 - r_m)} \cdot (C \cdot \delta_{mb} + 5 \cdot \delta_{ma})$$

- A = Superficie dei soli vetri delle finestre (esclusi i telai)
- S<sub>tot</sub> = Somma delle superfici delimitanti l'ambiente (comprese le finestre)
- r<sub>m</sub> = Coefficiente medio di riflessione luminosa delle superfici S (si assume convenzionalmente r<sub>m</sub> = 0.7 ovvero si utilizza la TAB.1);

<sup>188</sup> Building Research Station, Hopkinson, Longmore, Petherbridge.

- $\delta_{mb}$  = Coefficiente medio di riflessione luminosa delle superfici interne posizionate nella parte inferiore dello spazio considerato (pavimento, mobilio, parte bassa delle pareti);
- $\delta_{ma}$  = Coefficiente medio di riflessione luminosa delle superfici interne posizionate nella metà superiore dello spazio (soffitto e parte alta delle pareti);
- C = Coefficiente dipendente dal grado di ostruzione esterno; per la sua determinazione si utilizzi la seguente TAB. 2.

**TAB. 2**

ANGOLO DI OSTRUZIONE <sup>189</sup>	0°	10°	20°	30°	40°	50°	60°	70°	80°
C	39	35	31	25	20	14	10	7	5

Il valore di IRC così calcolato è considerato costante in tutti i punti dell'ambiente.

In alternativa al metodo appena descritto, per il calcolo di IRC possono essere utilizzati:

- il metodo dei nomogrammi della Building Research Station, BRE Digest, n.42;
- il seguente metodo tabellare<sup>190</sup>:

il valore minimo della componente IRC riflessa dalle superfici interne dello spazio considerato è determinato in funzione del rapporto tra le superfici finestrate e la superficie del pavimento, avendo assunto il coefficiente di riflessione luminosa del soffitto pari a 0,7 ed ostruzioni esterne che formano un angolo di 20° rispetto all'orizzontale (vedi TAB.3).

**TAB.3**

sup. finestra	Coefficiente di riflessione medio del pavimento											
	← 0.1 →			← 0.2 →			← 0.4 →			← →		
	Coefficiente medio di riflessione luminosa delle pareti (escluse le finestre)											
	0.2	0.4	0.6	0.8	0.2	0.4	0.6	0.8	0.2	0.4	0.6	0.8
2	-	-	0.1	0.2	-	0.1	0.1	0.2	-	0.1	0.2	0.2
5	0.1	0.1	0.2	0.4	0.1	0.2	0.3	0.5	0.1	0.2	0.4	0.6
7	0.1	0.2	0.3	0.5	0.1	0.2	0.4	0.6	0.2	0.3	0.6	0.8
10	0.1	0.2	0.4	0.7	0.2	0.3	0.6	0.9	0.3	0.5	0.8	1.2
12.5	0.15	0.3	0.5	0.85	0.2	0.4	0.7	1.1	0.35	0.6	0.95	1.45
15	0.2	0.4	0.6	1.0	0.2	0.5	0.8	1.3	0.4	0.7	1.1	1.7
20	0.2	0.5	0.8	1.4	0.3	0.6	1.1	1.7	0.5	0.9	1.5	2.3
25	0.3	0.6	1.0	1.7	0.4	0.8	1.3	2.0	0.6	1.1	1.8	2.8
30	0.3	0.7	1.2	2.0	0.5	0.9	1.5	2.4	0.8	1.	2.1	3.3
35	0.4	0.8	1.4	2.3	0.5	1.0	1.8	2.8	0.9	1.5	2.4	3.8
40	0.5	0.9	1.6	2.6	0.6	1.2	2.0	3.1	1.0	1.7	2.7	4.2
45	0.5	1.0	1.8	2.9	0.7	1.3	2.2	3.4	1.2	1.9	3.0	4.6
50	0.6	1.1	1.9	3.1	0.8	1.4	2.3	3.7	1.3	2.1	3.2	4.9

NOTA: la percentuale di 12.5 corrisponde al rapporto fra finestra e pavimento di 1/8 ed i dati corrispondenti sono stati ricavati per interpolazione.

<sup>189</sup> Angolo misurato sul piano verticale perpendicolare alla finestra e passante per il suo baricentro, in gradi sull'orizzonte.

<sup>190</sup> La tabella è rielaborata da: Building Research Establishment Digest 310, pag.3, "Estimating daylighting in buildings: an aid to energy efficiency" part. 2, Garston, UK 1986.

La tabella precedente è pensata per spazi con una superficie in pianta di circa 40 m<sup>2</sup>; per spazi di dimensione molto diversa ed in particolare per superfici intorno ai 10 m<sup>2</sup> (ad es. spazi abitativi compresi tra 9 e 14m<sup>2</sup>) e per superfici intorno ai 90 m<sup>2</sup> occorre applicare al valore ottenuto dalla precedente tabella un fattore correttivo desunto dalla successiva tab.4

**TAB.4**

Superficie in pianta	Coefficiente di rinvio delle pareti			
	0,2	0,4	0,6	0,8
	Fattori di correzione			
10 m <sup>2</sup>	0,6	0,7	0,8	0,9
90 m <sup>2</sup>	1,4	1,2	1,0	0,9

DETERMINAZIONE DI T (COEFFICIENTE DI TRASPARENZA DEL VETRO)

La trasparenza del vetro deve essere corretta in relazione all'ambiente in cui è ubicata la costruzione, alle attività svolte e alla frequenza della manutenzione e della pulizia.

Per funzioni abitative o uffici (con finestre verticali) si utilizza il valore di "t" ricavato dalla TAB.5 ovvero il valore fornito dal produttore.

**TAB.5**

TIPO DI SUPERFICIE TRASPARENTE	t
Vetro semplice trasparente	0.95
Vetro retinato	0.90
Doppio vetro trasparente	0.85

Per funzioni diverse il valore di "t" va ridotto in funzione dell'ubicazione dell'edificio, della giacitura della finestra e dell'attività svolta. Si può ricavare il fattore moltiplicativo di riduzione di t dalla seguente TAB.5:

**TAB. 6**

UBICAZIONE DELL'EDIFICIO	GIACITURA DELLA FINESTRA	ATTIVITÀ'	
		NON INDUSTRIALE O INDUST. PULITO	INDUSTRIALE SPORCO
Area non industriale	Verticale	0.9	0.8
	Inclinata	0.8	0.7
	Orizzontale	0.7	0.6
Area industriale	Verticale	0.8	0.7
	Inclinata	0.7	0.6
	Orizzontale	0.6	0.5

DETERMINAZIONE DI FO (FATTORE DI OSTRUZIONE DELLA FINESTRA)

Quando si hanno a disposizione gli elementi di riferimento (tipo di telaio prescelto) il valore F<sub>o</sub>

risulta dal rapporto:

W

W = superficie dei vetri

$$F_o = \frac{\quad}{S}$$

S = superficie finestra

## a lavori ultimati

Nel caso in cui il progettista abbia utilizzato in sede progettuale la **SOLUZIONE CONFORME** o uno dei metodi di calcolo proposti, non è necessario verificare il raggiungimento del livello di prestazione con prove in opera ed il tecnico competente dimostra la conformità dell'opera realizzata al progetto ed al requisito mediante **DICHIARAZIONE DI CONFORMITÀ**, con particolare riferimento agli elementi e ai dati riportati in sede progettuale ed utilizzati per la soluzione conforme o per i calcoli.

Nel caso il progettista abbia utilizzato in sede progettuale metodi di calcolo diversi da quelli precedentemente descritti o dalla soluzione conforme proposta, dovrà verificare la conformità dell'opera realizzata a quella progettata mediante **PROVA IN OPERA**, come di seguito specificato. Si scelgano, sulla base dei fattori che determinano la prestazione considerata, gli alloggi e gli spazi con caratteristiche tali da poterli definire come i più "sfavoriti" (quelli con minore vista del cielo); la verifica in opera dovrà essere eseguita in almeno due spazi dell'edificio scelti fra quelli più sfavoriti.

La misura di illuminamento esterno Ee va eseguita su un piano orizzontale. Il piano, oltre a essere in grado di vedere l'intera volta celeste (in genere si considera come piano orizzontale quello della copertura dell'organismo edilizio), non deve essere sottoposto all'irraggiamento diretto del sole (in pratica la misura richiede un cielo uniformemente coperto).

Durante le misure lo strumento deve essere appoggiato su un piano orizzontale. Effettuare le misure di illuminamento interno Ei ed esterno Ee con l'uso contemporaneo di due luxmetri, dei quali sia stata precedentemente verificata la congruenza. In alternativa è possibile eseguire le misure esterne ed interne di ciascun punto in successione, purché rapida, soprattutto se le condizioni di illuminazione esterna sono mutevoli. L'illuminamento medio interno Eim sarà calcolato come media degli illuminamenti nei punti considerati: tali punti, per uno SPAZIO DI FORMA REGOLARE, sono almeno 4, situati all'incrocio degli assi posti a 1/4 e a 3/4 dello spazio in oggetto (vedi FIG.11). Nel caso di uno SPAZIO DI FORMA IRREGOLARE occorre suddividere lo spazio in subspazi di forma regolare ed Individuare i punti di prova in ogni subspazio secondo il criterio usato per gli spazi regolari (vedi FIG. 12). Per ogni subspazio calcolare la media aritmetica dei valori di illuminamento rilevati nei quattro punti di misura e determinare il corrispondente valore del fattore di luce diurna medio. Il valore del FLDm dello spazio complessivo sarà calcolato come media pesata dei fattori di luce diurna medi di ogni singolo subspazio.

Nel caso di SPAZI DESTINATI A FUNZIONI PLURIME, poiché il livello del fattore di luce diurna medio

deve essere soddisfatto almeno nei punti fissi di lavoro, i quattro punti di misura dell'illuminamento interno sono scelti, con lo stesso metodo descritto nelle figure precedenti, all'interno dell'area che comprende i punti fissi di lavoro e almeno i 9 m<sup>2</sup> intorno ai medesimi punti fissi di lavoro.

In tutti e tre i casi (spazi regolari, irregolari e spazi per funzioni plurime) il valore di FLD<sub>m</sub> è ottenuto dal rapporto:

$$FLD_m = E_{im}/E_e$$

FIG 11

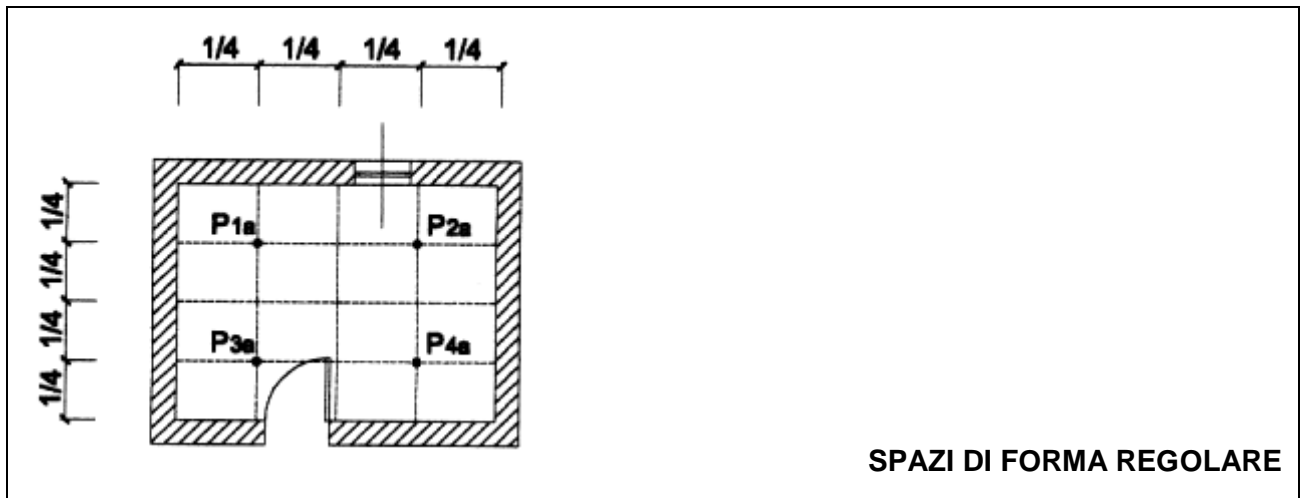
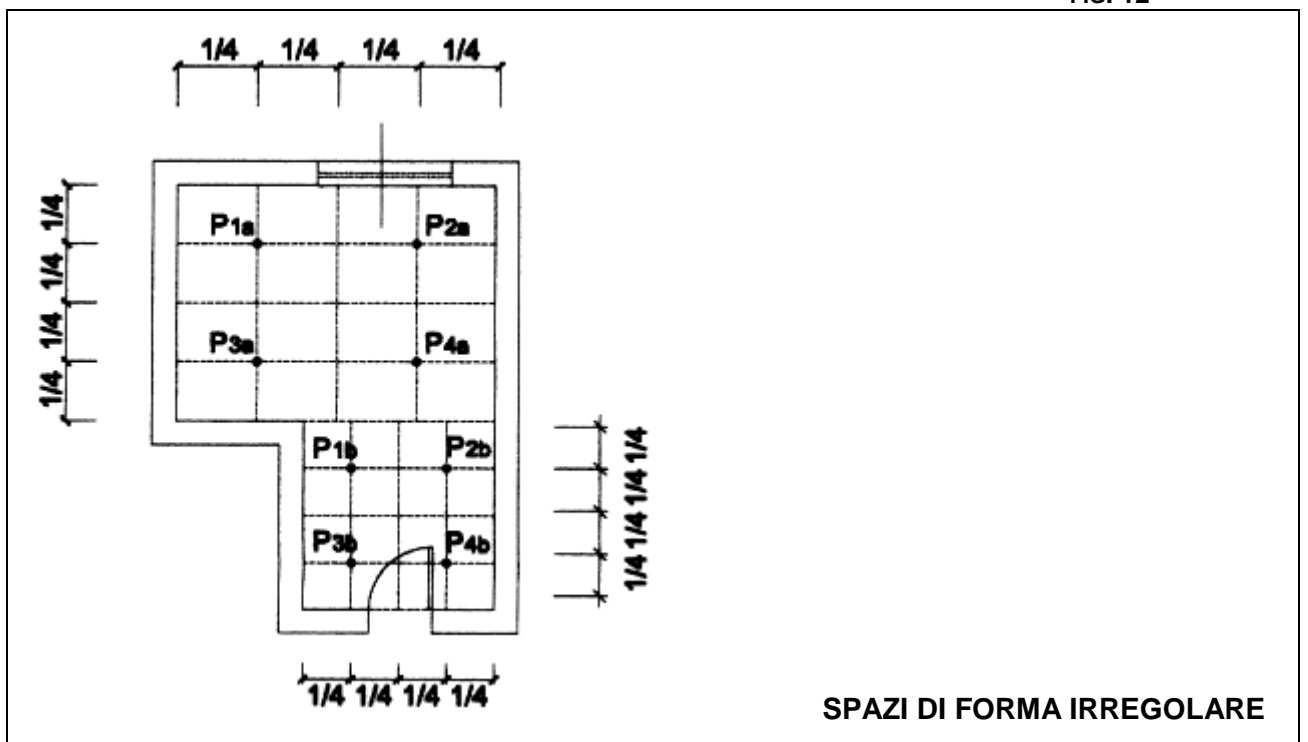


FIG. 12

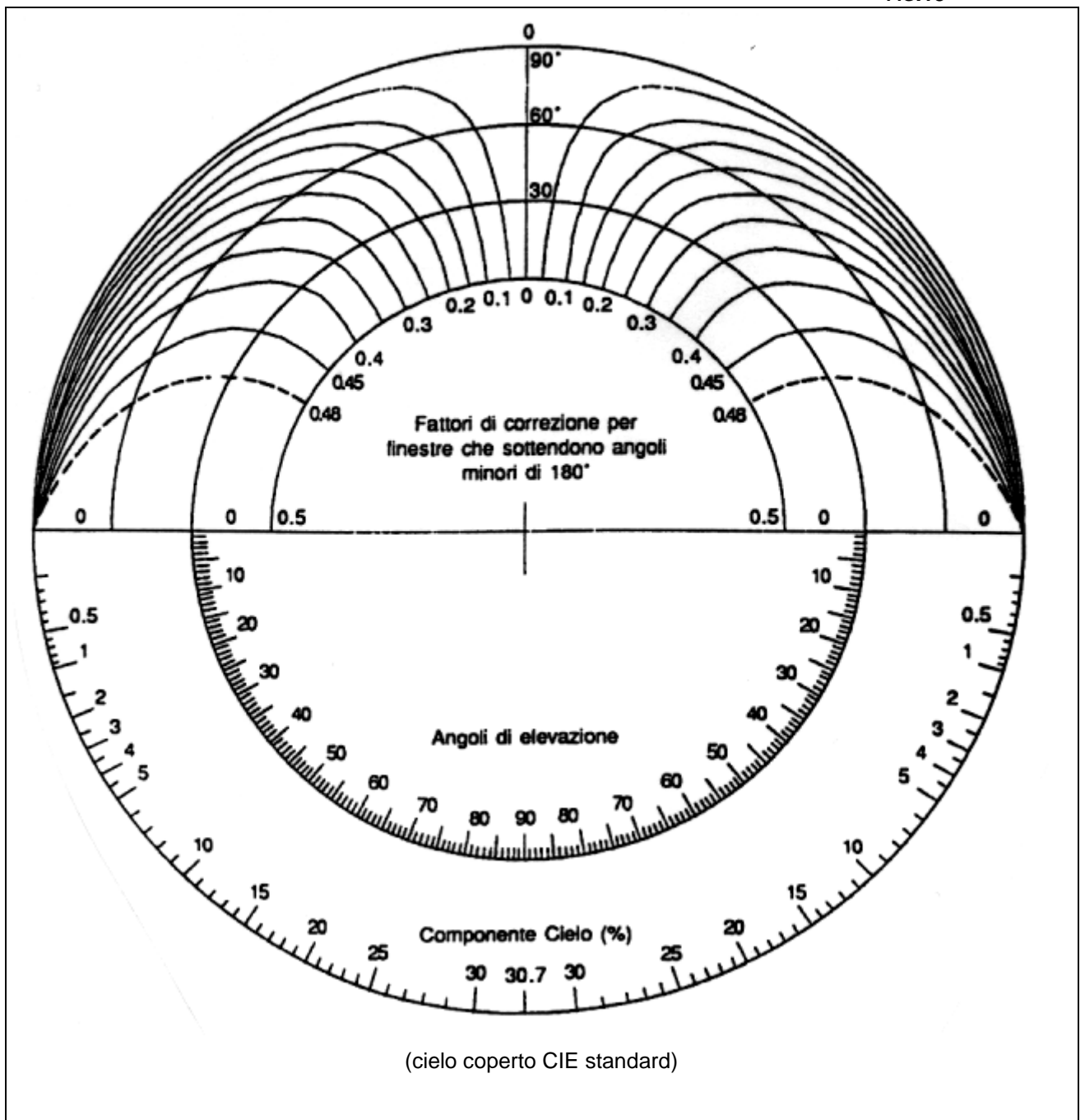


### principali riferimenti normativi

<b>Circ. Min. LL.PP 22/11/1974 n. 13011</b>	Requisiti fisico tecnici per le costruzioni edilizie ospedaliere.....
<b>D.M.18.12.1975</b>	Norme tecniche aggiornate relative all'edilizia scolastica.....
<b>DM 5/7/1975</b>	Modificazioni alle istruzioni ministeriali 20/6/1896 relativamente all'altezza minima ed ai requisiti igienico-sanitari principali dei locali d'abitazione, (art. 5).
<b>D.lgs. 19/9/1994 n. 626</b> come modificato ed integrato dal D.lgs. 19/3/96 n. 242	Attuazione delle direttive CEE .....riguardanti il miglioramento della sicurezza e della salute sul luogo di lavoro.



FIG.13





## **Oscurabilità**

### **in sede progettuale**

Il progettista fa una **DESCRIZIONE DETTAGLIATA** dei dispositivi o delle soluzioni previste per l'attenuazione della luce diurna.

### **a lavori ultimati**

Il tecnico competente dimostra la conformità dei dispositivi installati o delle soluzioni adottate al requisito mediante i seguenti metodi, da usare in modo alternativo:

- **GIUDIZIO SINTETICO**, utilizzabile nei casi più semplici, teso a verificare le condizioni di oscuramento necessarie in rapporto all'uso degli spazi, facendo riferimento anche agli eventuali difetti costruttivi;
- **PROVA IN OPERA**, eseguendo le misure del livello di illuminamento nei medesimi punti indicati per il RC 3.6, mediante un luxmetro, con dispositivi d'oscuramento chiusi e verificando l'assenza di raggi luminosi localizzati.

## Temperatura dell'aria interna

### in sede progettuale

Il tecnico competente valuta la conformità del requisito mediante:

- **CALCOLO** del fabbisogno termico dell'ambiente  $Q_{tot}$  da effettuare considerando il regime termico come stazionario, vale a dire senza considerare le variazioni giornaliere della temperatura esterna e quelle dell'irraggiamento solare. Si riporta a seguire solo la sequenza dei calcoli<sup>191</sup>.

1. Per ottenere all'interno di un ambiente una determinata temperatura dell'aria (dato di progetto) occorre fornire all'ambiente stesso una quantità d'energia termica pari alla somma dell'energia termica necessaria per riscaldare l'aria di ricambio e quella trasmessa all'esterno del locale attraverso superfici disperdenti e ponti termici.

Poiché il fabbisogno termico dell'ambiente, come sopra ricordato, è pari alla somma di tre contributi

$$Q_{tot} = Q_s + Q_v + Q_{pt} \quad ^{192}$$

la potenza termica  $Q_{CS}$  dell'impianto di riscaldamento non deve essere inferiore a tale fabbisogno:

$$Q_{cs} \geq Q_{tot}$$

2. Per la determinazione di  $Q_{tot}$  si valutano in primo luogo le dispersioni di calore di tutte le pareti disperdenti del locale  $Q_s$  procedendo come di seguito riportato:

- valutare la conduttanza unitaria superficiale sia per superfici all'interno del locale  $\alpha_i$ , sia per le superfici rivolte verso l'esterno  $\alpha_e$ ;
- calcolare la conduttanza unitaria interna delle pareti  $\lambda/s$ ;
- calcolare la trasmittanza unitaria  $K$ ;
- valutare la superficie di scambio termico  $S$ ;
- definire la temperatura di progetto dell'aria interna al locale  $t_{ip}$ ;
- definire la temperatura di progetto dell'aria esterna al locale  $t_{ep}$ .<sup>193</sup>

3. Successivamente si procede al calcolo del fabbisogno termico necessario per riscaldare l'aria esterna di rinnovo alla temperatura prevista nel locale  $Q_v$  in funzione di un determinato numero di ricambi d'aria<sup>194</sup>.

4. Infine si valutano le dispersioni di calore dovute all'eventuale presenza di ponti termici  $Q_{pt}$ .<sup>195</sup>

- **SOLUZIONE TECNICA CONFORME** (per spazi destinati a deposito, come cantine e simili): progettare le pareti dell'involucro esterno fuori terra con una massa efficace<sup>196</sup>  $\geq 150$  kg/m<sup>2</sup> senza isolamento oppure  $\geq 125$  kg/m<sup>2</sup> con isolamento esterno.

<sup>191</sup> Il calcolo del fabbisogno termico, così come definito, deve rispettare i dettami della legge del 9/1/1991, n.10 e relativi decreti attuativi vigenti.

<sup>192</sup> Dove:  $Q_s$  = dispersioni di calore di tutte le superfici disperdenti del locale;

$Q_v$  = fabbisogno termico necessario per riscaldare l'aria esterna di rinnovo alla temperatura prevista nel locale in funzione di un determinato numero di ricambi d'aria;

$Q_{pt}$  = dispersioni di calore dovute all'eventuale presenza di ponti termici.

<sup>193</sup> Vedere DPR 28/6/77 n. 1052 oppure la UNI 5364/76.

<sup>194</sup> Vedere anche il RC 3.10 - VENTILAZIONE

<sup>195</sup> Vedere anche la normativa di riferimento della FAMIGLIA 6 - RISPARMIO ENERGETICO.

<sup>196</sup> Si intende la massa frontale (Kg/m<sup>2</sup>) della porzione di parete interna rispetto allo strato isolante. Nel caso di pareti in cui non sia presente uno strato isolante specifico, la massa efficace è pari al 50% della massa della parete.

## a lavori ultimati

Il tecnico competente dimostra la conformità al requisito mediante:

- **PROVA IN OPERA**, da effettuare solo durante la stagione fredda (periodo nel quale è consentita l'accensione dell'impianto di riscaldamento) in condizioni di temperatura esterna sufficientemente prossima a quella di progetto; orientativamente:

$$1.2 \cdot (t_{ip} - t_{ep}) \geq (t_i - t_e) \geq 0.8 \cdot (t_{ip} - t_{ep}) \quad 197$$

Tali condizioni, affinché la prova possa ritenersi valida, dovranno in ogni modo verificarsi per almeno 4 ore nell'arco delle 24 ore.

Per la corretta esecuzione della prova occorre valutare, sulla base dei fattori che determinano la prestazione considerata, quali alloggi e spazi abbiano caratteristiche tali da poterli definire come i più "sfavoriti".<sup>198</sup>

Nel caso si disponga di apparecchiature per il controllo periodico e per la registrazione continua dei dati, la prova sarà svolta effettuando la misura della temperatura dell'aria interna  $t_i$  ogni 15 minuti e per un tempo complessivo di 24 ore, schermato l'elemento sensibile dall'influenza degli effetti radianti (di norma collocando l'elemento sensibile nella parte centrale dell'ambiente e in ogni caso ad una distanza  $D \geq m 0,6$  dalle pareti e ad un'altezza di 1,80 m dal pavimento). Contemporaneamente alla misura della temperatura dell'aria interna si effettui la misura della temperatura dell'aria esterna.

In caso di apparecchiature di rilevamento di tipo diverso<sup>199</sup> è compito del tecnico incaricato progettare, eseguire e documentare la verifica in modo tale da ottenere risultati sufficientemente attendibili.

Nel caso sia presente un sistema di termoregolazione della temperatura ambiente va verificata anche l'efficienza di detto sistema.

Nel caso l'ultimazione dei lavori o la richiesta di conformità edilizia avvenga fuori del periodo della stagione fredda, può essere omessa la prova in opera ed il tecnico incaricato si limita all'**ATTESTAZIONE** della conformità delle opere eseguite al progetto approvato e alla vigente normativa.<sup>200</sup>

## principali riferimenti normativi

DPR 19 marzo 1956, n.303	Norme generali per l'igiene del lavoro. (In particolare vedere l'art.6 modificato ed integrato con il D.Lgs 626/1994 sulla sicurezza e salute dei lavoratori nei luoghi di lavoro).
--------------------------	--

Vedere inoltre i riferimenti normativi della FAMIGLIA 6 - RISPARMIO ENERGETICO.

<sup>197</sup> Dove  $t_{ep}$  = temperatura esterna di progetto che dipende dal luogo, vedere DPR 28/6/77 n.1052 oppure la UNI 5364/76 (ad es. per il comune di Bologna  $t_{ep} = -5$  °C);  $t_{ip} = 20$  °C (temperatura interna di progetto). Inserendo questi valori nella formula risulta, ad esempio, che a Bologna, nell'ipotesi di  $t_i = 20$  °C, la temperatura esterna deve essere compresa fra 10 °C sotto lo zero e 0 °C, per almeno 4 ore nell'arco delle 24 ore affinché la prova sia valida.

<sup>198</sup> Esposizione verso nord, sottotetti abitati, ultimo piano abitato con copertura a terrazza.

<sup>199</sup> Ad esempio strumenti di misura senza registrazione dei dati.

<sup>200</sup> In base a tale attestazione è possibile il rilascio del certificato di conformità edilizia, fermo restando che il comune può richiedere, entro 12 mesi dall'ultimazione dei lavori, l'esecuzione delle prove in opera secondo le presenti indicazioni.

## Temperatura superficiale

### in sede progettuale

Il tecnico competente valuta la conformità del requisito mediante: calcolo della temperatura superficiale interna di chiusure e/o partizioni verticali od orizzontali, come segue:<sup>201</sup>

$$\vartheta_i = t_{ip} - k \frac{(t_{ip} - t_{ep})}{\alpha_j}$$

- $t_{ip}$  = Temperatura di progetto dell'aria interna (normalmente assunta pari a 20 °C)  
 $t_{ep}$  = Temperatura di progetto dell'aria esterna <sup>202</sup>(per partizioni interne deve essere calcolata la temperatura del locale attiguo)  
 $\alpha_j$  = Adduttanza unitaria delle superfici interne degli elementi disperdenti:  
     9 W/m<sup>2</sup> °C per soffitti  
     8 W/m<sup>2</sup> °C per pareti verticali  
     6 W/m<sup>2</sup> °C per pavimenti  
 K = Trasmittanza unitaria delle superfici disperdenti [W/m<sup>2</sup> · °C]

Il calcolo va svolto per tutte le superfici interne degli elementi disperdenti che delimitano il volume dell'ambiente, ma non è applicabile per ponti termici d'angolo.

### a lavori ultimati

Il tecnico abilitato dimostra la conformità al requisito mediante:

- **PROVA IN OPERA**, da eseguire negli spazi dell'organismo edilizio più sfavoriti, dopo aver valutato, sulla base dei fattori che determinano la prestazione considerata, quali alloggi e spazi tra quelli realizzati abbiano caratteristiche tali da poterli definire come i più "sfavoriti"<sup>203</sup>. È necessario che le condizioni climatiche esterne garantiscano differenze di temperatura interno - esterno superiori a 10 °C ( $t_{interna} - t_{esterna} \geq 10$  °C) e condizioni di assenza di radiazione solare diretta (in pratica si dovrebbe eseguire la misura quando il sole non colpisce la parete), dopo di che si procede come segue:<sup>204</sup>
  1. si rilevano le temperature superficiali delle partizioni e delle chiusure degli spazi per attività principale ponendo particolare attenzione ai ponti termici e ai punti d'angolo;
  2. si misura la temperatura dei corpi scaldanti e di tutte le parti calde con cui l'utenza possa accidentalmente venire a contatto.

### principali riferimenti normativi

Vedere i riferimenti normativi della FAMIGLIA 6.

<sup>201</sup> Vedere la UNI 7357 – 74.

<sup>202</sup> Vedere DPR 28/6/77 n. 1052 oppure la UNI 5364-76.

<sup>203</sup> Esposizione verso nord, sottotetti abitati, ultimo piano abitato con copertura a terrazza.

<sup>204</sup> Nel caso l'ultimazione dei lavori o la richiesta di conformità edilizia avvenga fuori del periodo della stagione fredda, il tecnico incaricato **ATTESTA** la conformità delle opere eseguite al progetto approvato e alla vigente normativa. Secondo tale dichiarazione è possibile il rilascio del certificato di conformità edilizia, fermo restando che il comune può richiedere,

---

entro 12 mesi dall'ultimazione dei lavori, l'esecuzione delle prove in opera secondo le presenti indicazioni.

## Ventilazione

### in sede progettuale

Il progettista allega al progetto: i **CALCOLI** relativi alle infiltrazioni attraverso gli infissi e la **DESCRIZIONE DETTAGLIATA** delle soluzioni tecnologiche adottate per il soddisfacimento del requisito.

Sono consigliati:

- due metodi per il calcolo del numero di ricambi d'aria di tipo continuo dovuti all'infiltrazione d'aria attraverso gli infissi;
- un metodo per il numero di ricambi d'aria di tipo discontinuo.

Tali metodi, benché non diano risultati d'assoluta precisione, sono da ritenersi validi per gli scopi che s'intendono perseguire.

#### METODO DI CALCOLO A (PER INFISSE CLASSIFICATE) 206

Si scelga la pressione convenzionale differenziale  $p_c$ , misurata in pascal [Pa], in funzione della situazione in cui si trova l'infisso mediante l'uso della TAB.1:

	Altezza dal suolo dell'elemento [m]	Facciata protetta $p_c$ [Pa]	Facciata non protetta $p_c$ [Pa]
fascia costiera entroterra fino a 800 m s.l.m.	$H < 10$	10	20
	$10 \leq H \leq 20$	20	40
	$H > 20$	30	60
entroterra sopra a 800 m s.l.m.	$H < 10$	20	40
	$10 \leq H \leq 20$	30	60
	$H > 20$	50	80

Nota la classe  $A_i$  d'appartenenza dell'elemento di chiusura in esame<sup>207</sup> si calcola la portata d'aria per  $m^2$  di superficie apribile,  $q_s$  [ $m^3/hm^2$ ], mediante le relazioni:

$$\begin{aligned} \text{infissi di classe } A_1 & \quad q_s = 1,47 \cdot p_c^{0.66} \\ \text{infissi di classe } A_2 & \quad q_s = 0,73 \cdot p_c^{0.66} \\ \text{infissi di classe } A_3 & \quad q_s = 0,23 \cdot p_c^{0.66} \end{aligned}$$

Si calcoli ora l'infiltrazione complessiva d'aria  $Q$  [ $m^3/h$ ]:

$$Q = \sum_i (q_{si} \cdot s_i) \quad s_i = \text{superficie apribile [ } m^2 \text{ ] dell'infisso avente portata}$$

<sup>205</sup> Secondo la normativa UNI 7979 - 79.

<sup>206</sup> La notevole impermeabilità all'aria degli infissi certificati (sempre più utilizzati ai fini del contenimento energetico) difficilmente può assicurare, nelle normali condizioni di esposizione al vento, un ricambio d'aria sufficiente a soddisfare il requisito, salvo che non siano utilizzati infissi dotati di opportune griglie di ventilazione. In questo caso il soddisfacimento del requisito sarà dimostrato mediante l'attestazione della portata d'aria di infiltrazione dalle griglie di ventilazione, rilasciata dal produttore (SOLUZIONE TECNICA CERTIFICATA).

<sup>207</sup> Vedere la norma UNI-EN 42



d'aria  $q_{Si}$

Si calcoli poi  $n$  mediante la relazione:

$$n = Q/V$$

$V$  = volume dello spazio chiuso preso in considerazione

$Q$  = infiltrazione complessiva d'aria o portata d'aria

#### METODO DI CALCOLO B (PER INFISSI NON CLASSIFICATI)

Si calcoli l'infiltrazione complessiva d'aria  $Q$ , mediante la seguente formula:

$$Q = l \cdot a \cdot (p_e - p_i)^{0.66} = l \cdot q_0$$

$Q$  = l'infiltrazione complessiva d'aria o portata d'aria esterna [ $m^3/h$ ]

$l$  = lunghezza totale delle battute di porte e finestre [m]

$a$  = coefficiente d'infiltrazione (vedi tab. 2, nella quale si suppone che il giunto tra il telaio delle finestre e la muratura sia eseguita a regola d'arte) ossia portata volumica d'aria infiltrata per metro di battuta e per una differenza di pressione di 1 Pa [ $m^3/hm Pa^{0.66}$ ]

$p_e$  = pressione esistente sulla facciata esposta al vento [Pa]

$p_i$  = pressione esistente sulla facciata protetta dal vento [Pa]

$q_0 = a \cdot (p_e - p_i)^{0.66}$  = portata volumica d'aria infiltrata per m di battuta [ $m^3/hm$ ]

TAB.2

TIPOLOGIA DI FINESTRA:	COEFFICIENTE D'INFILTRAZIONE <b>a</b>
Finestra con riquadro in legno o in materiale plastico	0,54
Finestra con riquadro in metallo o combinato legno metallo, senza cure particolari	0,32
Finestre con riquadro in metallo e sigillature adeguate	0,22

La differenza di pressione  $\Delta p = (p_e - p_i)$  è funzione della pressione dinamica del vento sulle facciate esposte e dell'angolo d'incidenza del vento sulle facciate.

Non è possibile calcolare con precisione la differenza di pressione tenendo conto di tutti i fattori, quindi si ricorre a semplificazioni introducendo categorie di vento e condizioni d'esposizioni standard (vedere TAB.3):

TAB.3

CONDIZIONI LOCALI DEL VENTO:	SITUAZIONE	$\Delta p = (p_e - p_i)$	
		Insieme di alloggi; case a schiera	Case isolate
Normali (valida per tutte le facciate)	Protetta	6	10
	Libera	14	22
	Esposta	24	40
Regioni ventose (valida solo per le facciate esposte ai venti predominanti)	Protetta	14	18
	Libera	24	40
	Esposta	38	62

#### METODO DI CALCOLO C (PER RICAMBI DISCONTINUI)

Il numero di ricambi d'aria orario  $n$ , ottenuti con apertura degli infissi, si calcola mediante la seguente relazione, valida per infissi schematizzabili come rettangolari:

$$n = \frac{S_L \cdot \sqrt{h}}{2,5 \cdot V} \cdot 10^3$$

$S_L$  = base della superficie libera x altezza della superficie libera h [m<sup>2</sup>]

$V$  = volume dell'ambiente considerato [m<sup>3</sup>]

## a lavori ultimati

Il tecnico competente dimostra la conformità delle soluzioni realizzate al requisito mediante:

- **GIUDIZIO SINTETICO** del professionista abilitato che verifica l'adeguatezza della realizzazione rispetto a quanto descritto in sede progettuale. Tale giudizio é eventualmente supportato dalla CERTIFICAZIONE DEL PRODUTTORE relativa alla classe degli infissi.
- **PROVA IN OPERA** (solo per l'impianto di ventilazione) eseguita misurando, con apposito strumento, la portata dell'impianto di estrazione dell'aria  $Q$  [ $m^3/h$ ], dopo aver messo in funzione l'impianto di ventilazione con porte e finestre chiuse.

Ricavare quindi il numero di ricambi d'aria orari  $n$  garantiti dall'impianto mediante la seguente formula:

$$n = Q / V$$

$$V = \text{volume dell'ambiente considerato [ m}^3 \text{]}$$

## principali riferimenti normativi

<b>Circ.min.n.3151 del 22/5/1967</b>	Criteri di valutazione delle grandezze atte a rappresentare le proprietà termiche, igrometriche, di ventilazione e di illuminazione nelle costruzioni edilizie.
<b>Circ.min.n.13011 del 22/11/1974</b>	Requisiti fisico- tecnici per le costruzioni edilizie. Proprietà termiche, igrometriche, di ventilazione e di illuminazione.
<b>DM 5/7/1975</b>	Modificazioni alle istruzioni ministeriali 20/6/1896 relativamente all'altezza minima ed ai requisiti igienico-sanitari principali dei locali d'abitazione; (modificato con DM 9/6/1999).
<b>DM 18/12/1975</b>	Norme tecniche aggiornate all'edilizia scolastica ecc. (aggiornato con DM 13/9/77).
<b>L. 27/5/1975 n. 166</b>	Norme per interventi straordinari di emergenza per l'attività edilizia
<b>Circ.n.23271/4122 del 15/10/1975</b>	Legge 27/5/75, n.166 "Norme per interventi straordinari per attività edilizia" - D.M. 5/7/75 "Modificazione istruzioni ministeriali 20/6/1896 relativamente altezza minima ed ai requisiti igienico sanitari principali dei locali di abitazione".
<b>L. 5/8/1978 n. 457</b>	Norme per l'edilizia residenziale, art.43.
<b>DM 1/2/1986</b>	Norme di sicurezza antincendio per le costruzioni e l'esercizio di autorimesse e simili.
<b>DM 21/4/1993</b>	Approvazione delle norme UNI - CIG, recante norme per la sicurezza nell'impiego del gas combustibile.
<b>Delib.Cons.Reg.15/12/1998 n. 1061</b>	Requisiti funzionali e prestazionali minimi delle strutture adibite a soggiorni per minori.
<b>UNI - EN 42 - 76</b>	Prove di permeabilità all'aria.
<b>UNI - 10344</b>	Riscaldamento degli edifici. Calcolo del fabbisogno di energia.
<b>UNI - 7979/79</b>	Classificazione degli infissi esterni (verticali) in base alla permeabilità all'aria, tenuta all'acqua e resistenza al vento.

## **Protezione dalle intrusioni di animali nocivi**

### **in sede progettuale**

Il progettista fa una **DESCRIZIONE DETTAGLIATA** delle soluzioni previste per prevenire la possibilità d'intrusioni d'animali attraverso gli impianti, le partizioni e le chiusure.

In particolare vanno prevenute condizioni favorevoli all'ingresso e alla diffusione d'insetti e altri animali, compresa l'intrusione di volatili attraverso prese d'aspirazione, condotti, canne fumarie, ecc.

### **a lavori ultimati**

Il tecnico competente dimostra la conformità delle soluzioni realizzate al requisito mediante un **GIUDIZIO SINTETICO**, con riferimento anche ai particolari costruttivi o ai difetti esecutivi, facendo riferimento anche a componenti e finiture esterne che possono favorire l'annidarsi di volatili.

# Sicurezza contro le cadute e resistenza ad urti e sfondamento

## in sede progettuale

Il progettista, mediante **CALCOLI** e **DESCRIZIONI DETTAGLIATE** delle soluzioni tecniche e dei materiali da adottare, indica:

- i carichi ipotizzati<sup>208</sup> e i calcoli di verifica adottati per quanto riguarda la resistenza alla spinta orizzontale su parapetti e corrimano; particolare attenzione andrà posta nello studio dei dispositivi d'ancoraggio del parapetto alle strutture cui è vincolato;
- il dimensionamento, secondo quanto stabilito nei livelli di prestazione e nella normativa specifica di riferimento,<sup>209</sup> delle forature, delle scale, dei parapetti e di qualunque altro elemento o componente necessario a garantire sicurezza contro le cadute, nonché le indicazioni necessarie per la fase esecutiva;
- la scelta di materiali, le soluzioni tecniche da adottare, le modalità per l'esecuzione della pavimentazione, affinché sia evitato il pericolo di scivolamento.

## a lavori ultimati

Con riferimento alle condizioni d'uso effettivo dell'opera edilizia, il requisito, a seconda del livello, è verificato da:

- **GIUDIZIO SINTETICO** di professionista abilitato, che verifica l'adeguatezza della realizzazione rispetto a quanto descritto in sede progettuale.

Tale giudizio potrà essere eventualmente supportato da:

- **CERTIFICAZIONI** del produttore relative ai materiali e componenti utilizzati, rilasciate in base a prove di laboratorio eseguite secondo metodiche riconosciute.
- **PROVE IN OPERA** tese a misurare gli elementi o i componenti utilizzati o a verificarne la resistenza agli urti e allo sfondamento.

Ad esempio per un parapetto, si dovrà verificare mediante misurazioni:

- a) la corretta collocazione degli elementi che lo costituiscono, i quali devono essere collocati in modo tale da impedire il passaggio di una sfera avente un diametro di m 0,10;
- b) la non scalabilità, ovvero l'assenza di potenziali punti d'appoggio in successione verticale, posti ad una distanza reciproca inferiore a cm 40 per un'altezza di cm 60 dal piano di calpestio;

---

<sup>208</sup> Vedere la tabella dei "sovraccarichi orizzontali" indicati nel RC 4.1- livelli di prestazione

<sup>209</sup> Vedere " riferimenti normativi" del RC 4.1

- c) l'altezza dal piano di calpestio dello spazio;
- d) la rispondenza del dimensionamento ai calcoli di verifica relativi alle specifiche resistenze o, in alternativa, dove sia possibile, l'assenza di deformazioni o rotture del corrimano sotto le azioni previste in progetto.

### principali riferimenti normativi

<b>D.P.R.1° dicembre 1956, n. 1688</b>	Approvazione di nuove norme per la compilazione dei progetti di edifici ad uso delle scuole elementari e materne
<b>D.M. 5 agosto 1977</b>	Determinazione dei requisiti tecnici sulle case di cura private
<b>D.P.R.27 aprile 1978, n. 384</b>	Regolamento di attuazione dell'art.27 della L. 30 marzo 1971, n. 118 , a favore dei mutilati e invalidi civili, in materia di barriere architettoniche e trasporti pubblici
<b>D.M. 14 giugno 1989, n.236</b>	Prescrizioni tecniche necessarie a garantire l'accessibilità, l'adattabilità e la visitabilità degli edifici privati e di edilizia residenziale pubblica sovvenzionata ed agevolata, ai fini del superamento delle barriere architettoniche
<b>D.M. 25 agosto 1989</b>	Norme di sicurezza per la costruzione e l'esercizio di impianti sportivi
<b>D.M. 26 agosto 1992</b>	Norme di prevenzione incendi per l'edilizia scolastica
<b>D.M. 9 aprile 1994</b>	Approvazione della regola tecnica di prevenzione incendi per la costruzione e l'esercizio delle attività ricettive turistico-alberghiere
<b>D.L. 19/3/1996 n. 242</b>	Modifiche ed integrazioni al decreto legislativo 19/9/94 n. 626, recante attuazione di direttive comunitarie riguardanti il miglioramento della sicurezza e della salute dei lavoratori sul luogo di lavoro.
<b>D.L.19/9/1994 n. 626</b>	Attuazione delle direttive CEE riguardanti il miglioramento della sicurezza e della salute dei lavoratori sul luogo di lavoro.
<b>D.M. 16 gennaio 1996</b>	Norme tecniche relative ai "Criteri generali per la verifica di sicurezza delle costruzioni e dei carichi e sovraccarichi"
<b>D.M. 18 marzo 1996</b>	Norme di sicurezza per la costruzione e l'esercizio degli impianti sportivi.
<b>D.M. 10 marzo 1998</b>	Criteri generali di sicurezza antincendio e per la gestione dell'emergenza nei luoghi di lavoro

# Sicurezza degli impianti

## in sede progettuale

Il progettista valuta, in relazione all'attività da svolgere nell'organismo edilizio, se l'impianto da installare, trasformare, ampliare, rientra o meno nei limiti dimensionali<sup>210</sup> indicati dalla normativa vigente per cui:

- nel primo caso redige il **PROGETTO OBBLIGATORIO**<sup>211</sup> in conformità alle indicazioni delle guide dell'Ente italiano di unificazione (UNI) e del Comitato elettrotecnico italiano (CEI); rispetto a tali indicazioni dovranno essere condotte le verifiche tese al soddisfacimento del requisito;
- nel secondo caso **ATTESTA** che l'intervento non è soggetto al progetto obbligatorio e si limita a una **DESCRIZIONE DETTAGLIATA** delle soluzioni impiantistiche che intende realizzare.

## a lavori ultimati

Per ciascun impianto, realizzato a regola d'arte<sup>212</sup> da soggetti qualificati ai sensi della vigente normativa, la conformità al requisito è verificata da **DICHIARAZIONE DI CONFORMITÀ**<sup>213</sup>, rilasciata al termine dei lavori dall'impresa installatrice al committente, oppure da **CERTIFICATO DI COLLAUDO**<sup>214</sup>, ove previsto dalla normativa vigente<sup>215</sup>.

## principali riferimenti normativi

<b>Legge 6 dicembre 1971, n. 1083</b>	Norme per la sicurezza dell'impiego del gas combustibile.
<b>D.M. 23 novembre 1972</b>	Approvazione delle tabelle UNI -CIG di cui alla legge 6 dicembre 1971, n.1083, sulle norme di sicurezza dell'impiego del gas combustibile.
<b>D.M. 18 dicembre 1972</b>	Approvazione delle tabelle UNI -CIG di cui alla legge 6 dicembre 1971, n.1083, sulle norme di sicurezza dell'impiego del gas combustibile.
<b>D.M. 07 giugno 1973</b>	Approvazione delle tabelle UNI -CIG di cui alla legge 6 dicembre 1971, n.1083, sulle norme di sicurezza dell'impiego del gas combustibile.

<sup>210</sup> Si veda l'art.4 del DPR 447/91 riportato alla nota 7 del RC 4.2 - ALLEGATO A/1.

<sup>211</sup> Si vedano le note 6 e 7 del RC 4.2 - ALLEGATO A/1.

<sup>212</sup> Ovvero secondo le norme tecniche dell'UNI e del CEI.

<sup>213</sup> Ai sensi dell'art.9 della L.46/90, fanno parte integrante della dichiarazione, sottoscritta dal titolare dell'impresa installatrice e recante i numeri della partita IVA e di iscrizione alla Camera di Commercio (ai sensi dell'art.22 del DLgs 112/98 l'iscrizione ai registri camerali di chi svolge attività di cui all'art.2 della L46/90 è sostituita da denuncia di inizio attività) la relazione contenente la tipologia dei materiali impiegati nonché, ove previsto, il progetto obbligatorio.

Ai sensi dell'art.7 del DPR 447/91, la dichiarazione di conformità è resa sulla base di modelli predisposti con DM 20/2/1992.

<sup>214</sup> Il rilascio del certificato di collaudo deve avvenire entro tre mesi dalla data della richiesta, ai sensi dell'art.14 della L.46/90. E' generalmente previsto per gli impianti soggetti al controllo dell'ISPESL (ad es.: ascensori), dei VV.FF (ad es. per impianti soggetti anche alla normativa antincendio) delle Unità sanitarie locali (ad esempio nell'ambito di progetti soggetti alla sicurezza dei luoghi di lavoro). Si vedano inoltre le procedure di collaudo previste dal DPR447/98 (sportello unico per le imprese).

<sup>215</sup> Vedere i principali riferimenti normativi della tabella.

<b>D.M. 10 maggio 1974</b>	Approvazione delle tabelle UNI -CIG di cui alla legge 6 dicembre 1971, n.1083, sulle norme di sicurezza dell'impiego del gas combustibile.
<b>D.M. 30 ottobre 1981</b>	Prescrizioni di sicurezza per l'uso di apparecchi a gas, funzionanti senza scarico esterno dei prodotti della combustione.
<b>Legge 5 marzo 1990, n. 46</b>	Norme per la sicurezza impianti.
<b>Circolare Ministero dell'industria 21 maggio 1990, n.3209/C</b>	Legge 5 marzo 1990, n.46 - Norme per la sicurezza impianti .
<b>Circolare Ministero dell'industria 22 marzo 1991, n.3239/C</b>	Legge 5 marzo 1990, n.46 - Norme per la sicurezza impianti.
<b>Circolare Ministero dell'industria 10 settembre 1991, n.3253/C</b>	Legge 5 marzo 1990, n.46 - Norme per la sicurezza impianti .
<b>D.P.R.6 dicembre 1991, n. 447</b>	Regolamento di attuazione della legge 5 marzo 1990, n.46, in materia di sicurezza impianti.
<b>D.M. 20 febbraio 1992</b>	Approvazione del modello di dichiarazione di conformità dell'impianto alla regola d'arte i cui all'art.7 del regolamento di attuazione della legge 5 marzo 1990, n.46, recante norme per la sicurezza degli impianti.
<b>Circolare Ministero dell'industria 30 aprile 1992, n.3282/C</b>	Legge 5 marzo 1990, n.46 - Norme per la sicurezza impianti .
<b>D.M. 11 giugno 1992</b>	Approvazione dei modelli dei certificati di riconoscimento dei requisiti tecnico-professionali delle imprese e del responsabile tecnico ai fini della sicurezza degli impianti.
<b>D.P.R.18 aprile 1994, n.392</b>	Regolamento recante disciplina del procedimento delle imprese ai fini dell'installazione, ampliamento e trasformazione degli impianti nel rispetto delle norme di sicurezza.
<b>Lettera circolare Ministero dell'Interno n. P1089/4101 SOTT.106/21, 22/5/1997</b>	Impianti elettrici. Legge n. 46/1990. Dichiarazioni di conformità e collaudi.
<b>D.M. 3 agosto 1995</b>	Riformulazione del D.M. 22 aprile 1992 concernente la formazione degli elenchi dei soggetti abilitati alle verifiche in materia di sicurezza degli impianti.
<b>Legge 5 gennaio 1996, n.25</b>	Differimento di termini previsti da disposizioni legislative nel settore delle attività produttive ed altre disposizioni urgenti in materia.
<b>Lettera circolare Ministero dell'Interno 6/11/96 n. P2323/4101 SOTT.72/c.2.</b>	Legge 5 marzo 1990, n.46 - Chiarimenti interpretativi ed applicativi ai fini dell'attività di prevenzione incendi relativa agli impianti termici alimentati da combustibili gassosi.
<b>L. 7 agosto 1997, n. 266 - art.31</b>	Disposizioni in materia di sicurezza impianti.
<b>D.P.R.13 maggio 1998, n.218</b>	Regolamento recante disposizioni in materia di sicurezza degli impianti alimentati a gas combustibile per uso domestico.
<b>Decreto 26 novembre 1998</b>	Approvazione di tabelle uni -cig di cui alla legge 6 dicembre 1971, n.1083, recante norme per la sicurezza dell'impiego del gas combustibile (18° gruppo).
<b>Decreto Legislativo 31 marzo 1998, n.112</b>	Conferimento di funzioni e compiti amministrativi dello Stato alle regioni ed agli enti locali, in attuazione del capo I della legge 15 marzo 1997, n.59. In particolare vedere l'art.22, comma 3.



## Isolamento acustico ai rumori aerei

I metodi di verifica sotto indicati sono differenziati a seconda che siano finalizzati a verificare l'indice di valutazione del potere fonoisolante delle **partizioni interne** e l'isolamento acustico di facciata di **chiusure esterne** (RC 5.1.1 - REQUISITI ACUSTICI DELLE PARTIZIONI E DELLE CHIUSURE), oppure la rumorosità degli **impianti tecnologici** (RC 5.1.2 - RUMORE PRODOTTO DAGLI IMPIANTI TECNOLOGICI).

L'utilizzo dei metodi di verifica progettuale indicati (metodi di calcolo, soluzioni tecniche certificate, soluzioni tecniche conformi) libera dalla necessità di verificare il livello di prestazione anche con la prova in opera.

Grandezze di riferimento:

R = potere fonoisolante misurato in laboratorio

R' = potere fonoisolante apparente<sup>216</sup>, misurato in opera (generalmente inferiore a R principalmente a causa delle trasmissioni laterali)

R<sub>w</sub> = indice di valutazione del potere fonoisolante<sup>217</sup>

R'<sub>w</sub> = indice di valutazione del potere fonoisolante apparente<sup>218</sup>

T = tempo di riverbero nell'ambiente ricevente<sup>219</sup>

L<sub>1</sub> ed L<sub>2</sub> = livelli equivalenti medi di pressione sonora

D<sub>nw</sub> = indice di valutazione dell'isolamento acustico di facciata

I logaritmi s'intendono in base 10.

### R.C. 5.1.1 - Requisiti acustici passivi delle partizioni e delle chiusure

#### in sede progettuale

##### PARTIZIONI INTERNE (indice di valutazione del potere fonoisolante apparente R'<sub>w</sub>)

**SOLUZIONE TECNICA CERTIFICATA:** il tecnico competente evidenzia e descrive le soluzioni da realizzare, che devono essere conformi (per materiali e modalità di esecuzione) ad un campione che, a seguito di prove di laboratorio,<sup>220</sup> abbia conseguito un valore di R<sub>w</sub> superiore di almeno 3 dB rispetto al valore dell'indice di valutazione del potere fonoisolante apparente R'<sub>w</sub> prescritto dal RC 5.1.

---

<sup>216</sup> Definito dalla UNI 10708 - 1:97.

<sup>217</sup> Ricavato da R con le procedure di calcolo indicate dalla UNI EN ISO 717-1:97.

<sup>218</sup> Ricavato da R' con le procedure di calcolo indicate dalla UNI EN ISO 717-1:97.

<sup>219</sup> Misurato secondo la procedura indicata nella UNI EN 20354:93.

<sup>220</sup> Nelle prove di laboratorio le misure del potere fonoisolante R sono eseguite conformemente alla ISO 140-3, mentre il calcolo dell'indice di valutazione del potere fonoisolante R<sub>w</sub> secondo la UNI EN ISO 717-1: 97.

Nel caso manchino specifiche certificazioni di laboratorio (o soluzioni tecniche certificate) il requisito è soddisfatto se sono utilizzati (relativamente alla tipologia di partizione) i seguenti metodi di verifica.

**METODO DI CALCOLO A** (per partizioni omogenee aventi massa superficiale  $>150 \text{ kg/m}^2$ )<sup>221</sup>

1. Si determina  $R_W$  mediante la relazione:

$$R_W = 37,5 \lg m' - 42 \quad R_W = \text{indice di valutazione del potere fonoisolante, in decibel}^{222}$$

$m'$  = densità superficiale di una parete semplice, (massa al  $\text{m}^2$  del muro)

Il valore dell'indice di valutazione del potere fonoisolante  $R_W$  così ottenuto si riferisce al comportamento acustico **teorico** della parete. Nelle condizioni di reale impiego, il parametro di riferimento da raggiungere è l'indice di valutazione del potere fonoisolante **apparente**<sup>223</sup>  $R'_W$  (inferiore a quello sopra calcolato, principalmente a causa delle trasmissioni laterali).

2. Calcolare  $R'_W$  con la relazione<sup>224</sup>:  $R'_W = R_W - 3$
3. Confrontare  $R'_W$  così ottenuto col livello di prestazione prescritto per la partizione in oggetto.

**SOLUZIONE TECNICA CONFORME** (per partizioni delle categorie abitative A, B, C, E, F, G)<sup>225</sup>

Questa soluzione garantisce un valore di  $R'_w$  superiore o uguale a 50 dB ma non garantisce il raggiungimento di valori di  $R'_w$  uguali a 55 dB, pertanto è applicabile solo alla progettazione delle partizioni relative alle categorie diverse dalla categoria D.

1° soluzione - Parete in mattoni pieni, o semipieni formato UNI, dello spessore almeno di 28 cm (pareti a due teste), intonacati con cm1,5 di malta M 3 su entrambi i lati o in ogni modo con muratura di massa superiore a  $440 \text{ kg/m}^2$ .

2° soluzione - Parete ad intercapedine, composta da uno strato di mattoni forati da 8 cm (8 x 25 x 25) e da uno strato di forati da 12 (12 x 25 x 25), con intercapedine in lana di vetro spessa 4 cm e densità non inferiore a  $100 \text{ kg/m}^3$ , con intonaco su entrambi i lati<sup>226</sup>.

**METODO DI CALCOLO B** (per partizioni interne composte)<sup>227</sup>.

I valori di  $R_W$  determinati secondo i metodi precedentemente illustrati possono essere utilizzati per determinare il valore di  $R'_w$  risultante da più elementi associati fra loro, secondo i criteri di seguito definiti.

<sup>221</sup> Per pareti omogenee si intendono quelle a singolo strato in muratura di laterizio, in blocchi di calcestruzzo o simili ed in assenza di apertura. Si escludono invece le pareti in cartongesso e quelle a più strati sconnessi (cfr. Pr EN 12354-1).

<sup>222</sup> La categoria D si riferisce a: ospedali, cliniche, case di cura e assimilabili.

<sup>223</sup> Il termine tecnico "apparente" viene usato per indicare la situazione di reale impiego.

<sup>224</sup> Questa relazione, pur essendo approssimata, è ritenuta sufficientemente valida dai risultati sperimentali.

<sup>225</sup> Vedere la tabella del RC 5.1.1.

<sup>226</sup> Per il corretto impiego della lana di vetro vedere la Circolare del Min.Sanità 25/11/1991,n.23.

<sup>227</sup> Composte di pareti, infissi, aperture.

Qualora siano disponibili separatamente  $R_{1w}$  della parte opaca di superficie  $S_1$  ed  $R_{2w}$  dell'infisso di superficie  $S_2$ , e  $D_{nw}$  (che è indice di valutazione dell'isolamento acustico di un "piccolo elemento"<sup>228</sup>), è possibile calcolare l'indice di valutazione del potere fonoisolante apparente  $R'_w$  della chiusura o della partizione di superficie  $S = S_1 + S_2$  con la formula<sup>229</sup>:

$$R'_w = -10 \cdot \lg \left( S_1/S \cdot 10^{-R_{1w}/10} + S_2/S \cdot 10^{-R_{2w}/10} + A_0/S \cdot 10^{-D_{nw}/10} \right) - K$$

dove:  $A_0 = 10 \text{ m}^2$ ;  $K = 2$  (contributo peggiorativo dovuto alla trasmissione laterale).

Nel caso di più infissi o più "piccoli elementi" il secondo e il terzo termine della formula saranno costituiti da sommatorie.

### **CHIUSURE ESTERNE (isolamento acustico di facciata)**

La prestazione è misurata dall'indice dell'isolamento acustico normalizzato di facciata,  $D_{2m,nT,w}$  dove il significato dei pedici è:

- 2m, indica che il rumore esterno è misurato a 2m dalla facciata
- nT, indica che il parametro è normalizzato rispetto al tempo di riverberazione
- W, indica che il parametro è un indice<sup>230</sup>.

Il tecnico competente dimostra la conformità del progetto al requisito mediante:

### **METODO DI CALCOLO C (per chiusure semplici)<sup>231</sup>**

Noto il potere fonoisolante  $R_w$  della parete (dedotto da certificazione o da calcolo), si determina l'indice dell'isolamento acustico di facciata  $D_{2m,nT,w}$  come segue:

- calcolare  $R'_w$  della parete in opera con la formula<sup>232</sup>:  $R'_w = R_w - 3$
- calcolare l'indice dell'isolamento acustico di facciata:

$$D_{2m,nT,w} = R'_w + 10 \lg V / 6 T_0 S$$

$V = \text{volume dell'ambiente ricevente (m}^3\text{)}$   
 $T_0 = 0.5 \text{ (s)}$   
 $S = \text{superficie di facciata vista dall'interno (m}^2\text{)}$

- verificare che il valore ottenuto sia uguale o superiore al livello di prestazione richiesto<sup>233</sup>.

### **METODO DI CALCOLO D (per chiusure composte)**

Nel caso di chiusura composta da elementi "normali" (come parete ed infissi) e da "piccoli elementi"<sup>13</sup>

- si calcola dapprima l'indice di valutazione del potere fonoisolante della facciata  $R'_w$  con la

<sup>228</sup> Si intende per piccolo elemento quello avente superficie  $< 1 \text{ m}^2$ , ad es. bocchetta di ventilazione, presa d'aria, ecc., (ISO 140-10).

<sup>229</sup> Formula ricavata dalla Pr. EN 12354-3:99.

<sup>230</sup> Da calcolare secondo la norma UNI EN ISO 717-1.

<sup>231</sup> Sono le chiusure omogenee, cioè senza elementi di discontinuità come porte, finestre, ecc. e con spessore costante.

<sup>232</sup>  $R'_w$  è inferiore a  $R_w$  principalmente a causa delle trasmissioni laterali; vedere anche il metodo di calcolo A. La formula è ricavata dalla Pr EN 12354 - 3.

- formula definita nel metodo di CALCOLO B per le partizioni interne;
- quindi si calcola  $D_{2m,nT,w}$  come indicato nel METODO DI CALCOLO C.
- si verifica che il valore ottenuto sia uguale o superiore al livello di prestazione richiesto<sup>234</sup>.

## a lavori ultimati

### PARTIZIONI INTERNE

Il tecnico competente dimostra la conformità dell'opera realizzata a quella progettata in median-  
te:

- **DICHIARAZIONE DI CONFORMITÀ** dell'opera realizzata al progetto, nel caso sia stato utilizzato uno dei metodi indicati in sede progettuale; in tal caso non sarà necessario verificare il raggiungimento del livello di prestazione con la prova in opera.<sup>235</sup>
- **PROVA IN OPERA:** nel caso siano stati utilizzati metodi progettuale diversi da quelli indicati precedentemente
  1. misurare il tempo di riverberazione T dell'ambiente ricevente<sup>236</sup>
  2. misurare i livelli sonori  $L_1$  e  $L_2$  rispettivamente nell'ambiente trasmittente<sup>237</sup> e nell'ambiente ricevente<sup>238</sup>
  3. calcolare  $R' = L_1 - L_2 + 10 \lg (S/A)$  A = assorbimento equivalente dell'ambiente ricevente ( $m^2$ )
 
$$S = \text{superficie della partizione (m}^2\text{)}$$
  4. valutare l'indice di valutazione del potere fonoisolante<sup>239</sup>  $R'w$ .

### CHIUSURE ESTERNE

Il tecnico competente dimostra la conformità dell'opera realizzata a quella progettata mediante:

- **DICHIARAZIONE DI CONFORMITÀ** al progetto delle opere realizzate: nel caso siano stati utilizzati, in sede progettuale, i metodo di calcolo indicati (non sarà quindi necessario verificare il raggiungimento del livello di prestazione con la prova in opera);
- **PROVA IN OPERA** nel caso invece siano stati utilizzati metodi di verifica progettuale diversi da quelli indicati. La prova consiste in:
  1. misurare il livello esterno di rumore  $L_{1,2m}$  a 2 m dalla facciata e quello nell'ambiente ricevente  $L_2$

<sup>233</sup> Vedere il RC 5.1 e il DPCM 5/12/97 per l'ambiente abitativo in oggetto.

<sup>234</sup> Vedere il RC 5.1 e il DPCM 5/12/97 per l'ambiente abitativo in oggetto.

<sup>235</sup> Nel caso che in corso d'opera il progettista operi delle varianti, a lavori ultimati non sarà necessario verificare il raggiungimento del livello di prestazione con la prova in opera se l'opera realizzata in variante risponde in ogni modo a uno dei metodi di verifica descritti per la fase progettuale.

<sup>236</sup> Come indicato dalla UNI EN 20354:93.

<sup>237</sup> Dove è collocata la sorgente di rumore

<sup>238</sup> Secondo le modalità indicate dalla UNI 10708-1

2. misurare il tempo di riverbero T dell'ambiente ricevente<sup>240</sup>
3. calcolare  $D_{2m,nT} = L_{1,2m} - L_2 + 10 \lg ( T/T_0 )$  dove  
 $T_0 = 0.5$
4. valutare l'indice dell'isolamento acustico normalizzato di facciata<sup>241</sup>  $D_{2m,nT,w}$
5. verificare che il valore ottenuto sia uguale o superiore al livello di prestazione

## **R.C. 5.1.2- Rumore prodotto dagli impianti tecnologici**

### **in sede progettuale**

Il progettista provvede alla **DESCRIZIONE DETTAGLIATA** delle SOLUZIONI TECNICHE che saranno adottate per contenere il rumore degli impianti o per impedirne la diffusione nell'organismo edilizio (ad esempio cavedi, schermature, isolamenti strutturali, ecc.)<sup>242</sup>.

### **a lavori ultimati**

Il raggiungimento del livello di prestazione è verificato con la **PROVA IN OPERA** che consiste nel misurare il rumore conseguente al funzionamento degli impianti secondo modalità indicate dalla normativa vigente<sup>243</sup>.

### **principali riferimenti normativi**

Vedere i riferimenti normativi del successivo RC 5.2

---

<sup>239</sup> Secondo il metodo descritto dalla UNI EN ISO 717-1:97.

<sup>240</sup> Secondo la UNI EN 20354:93.

<sup>241</sup> Secondo la UNI EN ISO 717-1:97.

<sup>242</sup> In considerazione del fatto che allo stato attuale non esistono metodi di calcolo progettuali in grado di prevedere la rumorosità degli impianti.

<sup>243</sup> Per gli impianti di climatizzazione e ventilazione, ad esempio, si può fare riferimento alla UNI 8199: 1998.

## Isolamento acustico ai rumori impattivi

La prestazione è misurata dall'indice di valutazione del rumore di calpestio normalizzato rispetto al tempo di riverbero  $L'_{nT,w}$  [dB]

GRANDEZZE DI RIFERIMENTO (i logaritmi s'intendono in base 10):

$L_{nT}$	=	livello del rumore di calpestio, normalizzato rispetto al tempo di riverbero dell'ambiente ricevente, misurato in laboratorio
$L_n$	=	livello del rumore di calpestio, normalizzato rispetto all'assorbimento acustico dell'ambiente ricevente, misurato in laboratorio
$T$	=	tempo di riverbero del locale ricevente
$L'_{nT}$ e $L'_n$	=	livelli del rumore di calpestio normalizzati, in opera
$L'_{nT,w}$ e $L'_{n,w}$	=	indici di valutazione dei livelli del rumore di calpestio normalizzati, in opera

### in sede progettuale

Il tecnico competente valuta la conformità del progetto al requisito mediante:

- **SOLUZIONE TECNICA CERTIFICATA** ovvero evidenzia e descrive la soluzione tecnologica da realizzare che dovrà essere conforme, per materiali e modalità di esecuzione, ad un campione che a seguito di prove di laboratorio<sup>244</sup> abbia conseguito un valore di  $L_{nT,w}$  inferiore di almeno 3 dB rispetto ai livelli di prestazione indicati al requisito RC 5.2.

Nel caso manchino specifiche certificazioni di laboratorio (o soluzioni tecniche certificate) il requisito si intende soddisfatto se sono utilizzati i seguenti metodi di verifica:

- **METODO DI CALCOLO**<sup>245</sup> (per solai a struttura omogenea)<sup>246</sup>

In primo luogo si calcola l'indice di valutazione del livello di rumore di calpestio del **soffitto**, normalizzato rispetto all'assorbimento dell'ambiente ricevente,  $L_{n,w}$  (sol) mediante la seguente formula, valida per solai a struttura omogenea con massa superficiale compresa fra 100 e 600 kg/m<sup>2</sup>:

$$L_{n,w} \text{ (sol)} = 164 - 35 \lg m' \quad m' = \text{massa superficiale della struttura (kg/m}^2\text{)}$$

In opera, cioè nella situazione di reale impiego, il livello di rumore trasmesso è superiore a quello calcolato sopra, a causa delle trasmissioni laterali del rumore.

Per tenere conto delle trasmissioni laterali, si corregge il valore di  $L_{n,w}$  (sol) precedentemente calcolato, aggiungendo ad esso un fattore correttivo K ricavato dalla TAB. 1.

<sup>244</sup> Nelle prove di laboratorio le misure del livello di rumore di calpestio sono eseguite conformemente alla ISO 140-3, mentre il calcolo dell'indice di valutazione del livello di rumore di calpestio va eseguito secondo la UNI EN ISO 717-2:97.

<sup>245</sup> Le formule sono ricavate dalla Pr EN 12354 – 2.

<sup>246</sup> La omogeneità si considera rispetto alla trasmissione delle vibrazioni. Si considerano omogenei anche i solai in late-roceamento con calcestruzzo normale o alleggerito.

Pertanto l'indice di valutazione del livello di rumore di calpestio del **soffitto in opera**, normalizzato rispetto all'assorbimento dell'ambiente ricevente  $L'_{n,w}(\text{sol})$ , si calcola con la seguente formula:

$$L'_{n,w}(\text{sol}) = L_{n,w}(\text{sol}) + K$$

TAB.1

Massa superficiale del solaio di separazione kg/m <sup>2</sup>	Massa superficiale media delle pareti non coperte da rivestimento isolante								
	100	150	200	250	300	350	400	450	500
100	1	0	0	0	0	0	0	0	0
150	1	1	0	0	0	0	0	0	0
200	2	1	1	0	0	0	0	0	0
250	2	1	1	1	0	0	0	0	0
300	3	2	1	1	1	0	0	0	0
350	3	2	1	1	1	1	0	0	0
400	4	2	2	1	1	1	1	0	0
450	4	3	2	2	1	1	1	1	1
500	4	3	2	2	1	1	1	1	1
600	5	4	3	2	2	1	1	1	1
700	5	4	3	3	2	2	1	1	1
800	5	4	4	3	2	2	2	1	1
900	6	5	4	3	3	2	2	2	2

Poi si calcola l'indice di valutazione del livello del rumore di calpestio del solaio in opera, normalizzato **rispetto al tempo di riverbero**  $L'_{nT,w}$  con la seguente formula:<sup>247</sup>

$$L'_{nT,w}(\text{sol}) = L'_{n,w}(\text{sol}) - 10 \lg \frac{V}{30} \quad V = \text{volume del locale ricevente (m}^3\text{)}$$

Nel caso di **soffitto rivestito con pavimento galleggiante** si calcola  $L'_{nT,w}(\text{pav})$  del complesso solaio - pavimento con la formula:

$$L'_{nT,w}(\text{pav}) = L'_{nT,w}(\text{sol}) - \Delta L_w$$

- $L'_{nT,w}(\text{sol})$  può essere calcolato con la procedura precedente
- $\Delta L_w$  = indice di valutazione della riduzione dei rumori di calpestio riferito al pavimento galleggiante.

Nel caso specifico di pavimenti galleggianti costituiti da uno strato di massetto in conglomerato cementizio su sottofondo resiliente, si può fare riferimento alla seguente relazione:

$$\Delta L_w = 30 \lg (500/f_0) \quad f_0 = 160 \sqrt{s'/m'} = \text{frequenza di risonanza del pavimento (Hz);}$$

$m'$  = massa superficiale dello strato di pavimento galleggiante (kg/m<sup>2</sup>);  
 $s'$  = rigidità dinamica superficiale dello stato resiliente per area unitaria (MN/m<sup>3</sup>).<sup>248</sup>

– **SOLUZIONE TECNICA CONFORME** (per pavimenti galleggianti)

<sup>247</sup> UNI 10708 – 3: 97.

<sup>248</sup> Ottenuto da certificazione del produttore a norma UNI EN 29052-1. L'unità di misura è in meganewton su metro cubo.

Tale soluzione può essere realizzata con un solaio in laterocemento composto da travetti armati e blocchi interposti in laterizio forato tipo A o B spessi 16 cm, con soletta soprastante spessa 6 cm, intonacato con 1 cm di malta all'intradosso.

A tale solaio deve essere sovrapposto un pavimento galleggiante composto da:

- uno strato elastico avente rigidità dinamica superficiale inferiore a  $10 \text{ MN/m}^3$ , (ad es. polistirolo espanso elasticizzato da 35 mm sotto carico);
- da una soletta in calcestruzzo o malta spessa almeno 5 cm;
- dal rivestimento di pavimentazione.

Qualora la rigidità dinamica dello strato elastico sia superiore a  $10 \text{ MN/m}^3$ , possono essere usati più strati sovrapposti ed adiacenti dello stesso prodotto.

La rigidità dinamica complessiva si ottiene dalla seguente formula:

$$s'_{\text{tot}} = \left( \sum_{i=1}^n \frac{1}{s'_i} \right)^{-1}$$

dove  $s'_i$  è la rigidità dinamica superficiale dello strato  $i$  ed  $n$  è il numero di strati sovrapposti.

## a lavori ultimati

Il tecnico competente dimostra la conformità dell'opera edilizia realizzata a quella progettata mediante:

- **DICHIARAZIONE DI CONFORMITÀ** di quanto realizzato al progetto: nel caso sia stato utilizzato uno dei metodi indicati in sede progettuale<sup>249</sup>. In tale caso non sarà necessario verificare il raggiungimento del livello di prestazione con la prova in opera.

Se invece sono stati utilizzati metodi diversi da quelli indicati precedentemente il raggiungimento del livello di prestazione è verificato con la **PROVA IN OPERA**<sup>250</sup> che consiste in:

1. utilizzare una sorgente di rumore di calpestio normalizzata conforme a quanto disposto dalla normativa vigente<sup>251</sup>, posta sulla superficie di calpestio dell'elemento in prova<sup>252</sup>;
2. misurare il livello di pressione sonora dell'ambiente ricevente  $L_T$ ;
3. misurare il tempo di riverbero  $T$  dell'ambiente ricevente;
4. valutare il livello di pressione sonora standardizzato  $L'_{nT}$  attraverso la relazione:

$$L'_{nT} = L_i - 10 \lg T/T_0$$

$T$  = tempo di riverberazione dell'ambiente ricevente [s]

$T_0$  = tempo di riverberazione di riferimento pari a 0.5 [s]

<sup>249</sup> Nel caso che in corso d'opera il progettista operi delle varianti, a lavori ultimati non sarà necessario verificare il raggiungimento del livello di prestazione con la prova in opera se l'opera realizzata in variante risponde a uno dei metodi di verifica descritti per la fase progettuale.

<sup>250</sup> Da eseguire a norma UNI 10708-3: 97.

<sup>251</sup> Vedere ISO 140-6.

<sup>252</sup> Secondo le raccomandazioni contenute nella norma UNI 10708-3: 97.



5. calcolare poi l'indice di valutazione del livello del rumore di calpestio in opera <sup>253</sup>  $L'_{nT,w}$ .

### principali riferimenti normativi

<b>Circolare Min. Lav. Pubbl. n. 3150 del 22/5/1967</b>	Criteria di valutazione e collaudo dei requisiti acustici negli edifici scolastici.
<b>D.M. 18/12/1975</b>	Norme tecniche aggiornate relative all'edilizia scolastica, ivi compresi gli indici minimi di funzionalità didattica, edilizia ed urbanistica da osservarsi nella esecuzione di opere di edilizia scolastica e s.m.
<b>DM 13/9/1977</b>	Modificazioni alle norme tecniche relative alla costruzione degli edifici scolastici.
<b>L. 26/10/1995, n.447</b>	Legge quadro sull'inquinamento acustico.
<b>D.M. 11/12/1996</b>	Applicazione del criterio differenziale per gli impianti a ciclo continuo
<b>D.P.C.M. 5/12/1997</b>	Determinazione dei requisiti acustici passivi degli edifici
<b>D.P.C.M. 14/11/1997</b>	Determinazione dei valori limite delle sorgenti sonore
<b>D.M. 16/3/1998</b>	Tecniche di rilevamento e di misurazione dell'inquinamento acustico
<b>UNI 10708/2 - 12/97</b>	Acustica. Misurazione dell'isolamento acustico in edifici e di elementi di edificio. Misura in opera dell'isolamento acustico per via aerea degli elementi di facciata e delle facciate.
<b>UNI 10708/3 - 12/97</b>	Acustica. Misurazione dell'isolamento acustico in edifici e di elementi di edificio. Misura in opera dell'isolamento dal rumore da calpestio di solai.
<b>UNI EN ISO 717/2 - 12/97</b>	Acustica. Misurazione dell'isolamento acustico in edifici e di elementi di edificio. Isolamento del rumore di calpestio.
<b>UNI EN ISO 717/1 - 12/97</b>	Acustica. Misurazione dell'isolamento acustico in edifici e di elementi di edificio. Isolamento acustico per via aerea.
<b>ISO 143</b>	
<b>UNI 10708-1: 97</b>	Acustica. Misura in opera dell'isolamento acustico per via aerea tra ambienti.

<sup>253</sup> Secondo UNI.EN ISO 717-2: 97.

## **REQUISITI MINIMI DI PRESTAZIONE ENERGETICA**

Soppressi dall'atto di indirizzo e coordinamento – della Regione Emilia Romagna - sui requisiti di rendimento energetico e sulle procedure di certificazione energetica degli edifici.

# Assenza di barriere architettoniche

## in sede progettuale

Il progettista allega:

- DICHIARAZIONE DI CONFORMITÀ degli elaborati alle disposizioni adottate<sup>254</sup>,
- ELABORATI TECNICI ai sensi di legge;
- RELAZIONE<sup>255</sup>.

I suddetti allegati costituiscono la **PROGETTAZIONE** necessaria ai sensi della normativa vigente ed evidenziano (con riferimento ai livelli di accessibilità, visitabilità e adattabilità<sup>256</sup>) le soluzioni progettuali e le opere previste per l'eliminazione delle barriere architettoniche, gli accorgimenti tecnico-strutturali ed impiantistici previsti allo scopo e i materiali (eventuali **soluzioni tecniche certificate**) di cui è previsto l'impiego.

Nel caso di edifici esistenti in cui siano proposte soluzioni alternative a quelle delle norme vigenti, la relazione illustra tali soluzioni alternative e dimostra l'equivalente o migliore livello del requisito ottenibile<sup>257</sup>.

## a lavori ultimati

Il requisito, con riferimento alle condizioni d'uso effettivo dell'opera edilizia, è verificato da:

- **GIUDIZIO SINTETICO**<sup>258</sup> espresso sulla base di un'ispezione dettagliata tesa ad accertare, eventualmente con misure, la realizzazione delle soluzioni descritte in fase progettuale, specialmente nel caso in cui sia stata utilizzata una soluzione tecnica alternativa<sup>259</sup>.

Nel caso si sia utilizzata, in sede progettuale, una SOLUZIONE TECNICA CERTIFICATA, il giudizio è supportato anche dalla **certificazione** del produttore dei materiali e componenti utilizzati.

---

<sup>254</sup> Ai sensi dell'art.1, comma 4, L.13/89.

<sup>255</sup> Nel caso di opere interne ex art.26, L.47/85, ai sensi dell'art.6, comma 1, della L.13/89 (barriere architettoniche) la relazione tiene il luogo della dichiarazione di conformità.

<sup>256</sup> Vedi D.Lgs.19.3.1996, n.242, art.16.

<sup>257</sup> Ai sensi dell'art.7 e 10 del DPR 236/89, dell'art.19 del D.P.R.503/96.

<sup>258</sup> Ai sensi dell'art.3, comma 4, della L.104/92, il Comune può richiedere che il giudizio sintetico sia espresso in forma di perizia giurata.

<sup>259</sup> Ai sensi dell'art.7, comma 7.2 del DPR 236/89.

## principali riferimenti normativi

Si riporta la seguente tabella allo scopo di indicare, a titolo esemplificativo, i riferimenti normativi in materia, in funzione della tipologia degli edifici e del tipo d'intervento.

TIPOLOGIA EDIFICI	NUOVA COSTRUZIONE E INTERVENTI DI CUI AL 1°COMMA DELL'ART.81	INTERVENTI SUL PATRIMONIO EDILIZIO ESISTENTE DI CUI AL 3°COMMA DELL'ART.81
EDIFICI PUBBLICI O APERTI AL PUBBLICO (compreso le istituzioni scolastiche, prescolastiche e d'interesse sociale)  SPAZI SCOPERTI PUBBLICI O DI PERTINENZA DI EDIFICI PUBBLICI	<ul style="list-style-type: none"> <li>- L.30 marzo 1971, n.118, art.27</li> <li>- L.5 febbraio 1992, n.104, art.24, comma 1</li> <li>- DPR 24 luglio 1996, n.503, art.1-Regolamento recante norme per l'eliminazione delle barriere architettoniche negli edifici, spazi e servizi pubblici</li> <li>- D.M. 14 giugno 1989, n.236</li> <li>- Circolare Min.LL.PP.22 giugno 1989, n.1669, art.1 e art.2</li> </ul>	<ul style="list-style-type: none"> <li>- L.30 marzo 1971, n.118, art.27</li> <li>- L.5 febbraio 1992, n.104, art.24, comma2 e 3</li> <li>- DPR 24 luglio 1996, n.503</li> <li>- D.M. 14 giugno 1989, n.236</li> <li>- Circolare Min.LL.PP.22 giugno 1989, n.1669, art.3</li> </ul>
EDIFICI PRIVATI RESIDENZIALI E NON, COMPRESI QUELLI DI EDILIZIA RESIDENZIALE CONVENZIONATA	<ul style="list-style-type: none"> <li>- L.9 gennaio 1989, n.13</li> <li>- D.M. 14 giugno 1989, n.236</li> <li>- Circolare Min.LL.PP.22 giugno 1989, n.1669, art.1 e art.2</li> </ul>	<ul style="list-style-type: none"> <li>- L.9 gennaio 1989, n.13, dall'art.2 all'art.7</li> <li>- D.M. 14 giugno 1989, n.236</li> <li>- Circolare Min.LL.PP.22 giugno 1989, n.1669, art.3</li> </ul>
EDIFICI DI EDILIZIA RESIDENZIALE PUBBLICA SOVVENZIONATA ED AGEVOLATA	<ul style="list-style-type: none"> <li>- L.9 gennaio 1989, n.13</li> <li>- D.M. 14 giugno 1989, n.236</li> <li>- Circolare Min.LL.PP.22 giugno 1989, n.1669, art.1 e 2</li> </ul>	<ul style="list-style-type: none"> <li>- L.9 gennaio 1989, n.13 dall'art.2 all'art.7</li> <li>- D.M. 14 giugno 1989, n.236</li> <li>- Circolare Min.LL.PP.22 giugno 1989, n.1669, art.3</li> </ul>
SPAZI ESTERNI DI PERTINENZA DEGLI EDIFICI PRIVATI E DI QUELLI SOGGETTI AD EDILIZIA RESIDENZIALE PUBBLICA SOVVENZIONATA ED AGEVOLATA	<ul style="list-style-type: none"> <li>- L.9 gennaio 1989, n.13</li> <li>- D.M. 14 giugno 1989, n.236</li> <li>- Circolare Min.LL.PP.22 giugno 1989, n.1669, art.1 e art.2</li> </ul>	
SPAZI ESTERNI PUBBLICI	<ul style="list-style-type: none"> <li>- L.24.7.1996, n.503</li> </ul>	
EDIFICI RURALI sedi di: <ul style="list-style-type: none"> <li>- riunioni o spettacoli all'aperto o al chiuso, temporanei o permanenti;</li> <li>- circoli privati</li> <li>- attività di ristorazione</li> <li>- attività ricettive</li> <li>- attività aperte al pubblico</li> <li>- villaggi turistici e campeggi</li> </ul>		<ul style="list-style-type: none"> <li>- Circolare Regione Emilia Romagna, n.19 del 24 aprile 1995: Indirizzi in materia igienico-edilizia in applicazione della legge regionale 28 giugno1994, n.26 sull'esercizio dell'agriturismo</li> <li>- L. 9 gennaio 1989, n.13 dall'art.2 all'art.7</li> <li>- D.M. 14 giugno 1989, n.236</li> <li>- Circolare Min.LL.PP. 22 giugno 1989, n.1669, art.3</li> </ul>

## Disponibilità di spazi minimi

### in sede progettuale

Il progettista riporta sugli elaborati grafici e nella relazione di progetto le dimensioni planimetriche, altimetriche, di volume e di superficie dei singoli spazi (**PROGETTAZIONE**).

### a lavori ultimati

Il tecnico competente dimostra la conformità delle opere realizzate al requisito mediante **DICHIARAZIONE DI CONFORMITÀ** di quanto realizzato al progetto, eventualmente supportata da misurazioni in opera.

### principali riferimenti normativi

D.P.R. 27/4/1955, n. 547	Prevenzione degli infortuni sul lavoro e igiene del lavoro.
D.P.R. 19/3/1956, n. 303	Norme generali per l'igiene del lavoro.
D.M. Sanità 5/7/75 e s. m.	Modificazioni alle istruzioni ministeriali 20/06/1896, relative all'altezza minima ed ai requisiti igienico sanitari principali dei locali d'abitazione.
L. 5/8/1978, n. 457, art. 43	Norme per l'edilizia residenziale.
L.R. 9/11/1984, n. 48	Prima normativa tecnica regionale per la disciplina delle opere di edilizia pubblica.
D.P.C.M. 22/12/1989	Atto di indirizzo e coordinamento dell'attività amministrativa delle regioni .....concernente la realizzazione di strutture sanitarie residenziali per anziani non autosufficienti non assimilabili a domicilio o nei servizi semi-residenziali.
L.R. 28/6/1994, n. 26	Norme per l'esercizio dell'agriturismo e del turismo rurale ed interventi per la loro formazione. Abrogazione della Circolare 11/03/1987, n.8.
D.Lgs.19/9/1994, n. 626 e s. m.	Attuazione delle direttive CEE riguardanti il miglioramento della sicurezza e della salute dei lavoratori sul luogo di lavoro.
D.Lgs 19/3/1996, n. 242	Modifiche e integrazioni al D.Lgs. 626/94.
D.P.R. 14/1/1997	Approvazione dell'atto di indirizzo e coordinamento alle regioni.....per l'esercizio delle attività sanitarie da parte delle strutture pubbliche e private.
L.R. 6/4/1998, n.11	Recupero ai fini abitativi dei sottotetti.
D.M. 9/6/1999	Modificazioni in materia dell'altezza minima e dei requisiti igienico – sanitari principali dei locali di abitazione.

## Dotazioni impiantistiche minime

### in sede progettuale

Il progettista verifica i livelli di prestazione del requisito, evidenziando negli elaborati grafici e nella relazione allegata al progetto, gli impianti da realizzare, i relativi terminali, gli ingombri fisici e funzionali (**PROGETTAZIONE**).

### a lavori ultimati

Il controllo della rispondenza del requisito si basa su:

- **GIUDIZIO SINTETICO** espresso sulla base di un'ispezione dettagliata tesa ad accertare la realizzazione delle soluzioni descritte in sede progettuale.

### principali riferimenti normativi

<b>D.M. Sanità 5/7/75 e s. m.</b>	Modificazioni alle istruzioni ministeriali 20/06/1896, relative all'altezza minima ed ai requisiti igienico sanitari principali dei locali di abitazione.
<b>L.R. 30/11/1982, n. 42</b>	"Classificazione delle aziende alberghiere" ALLEGATO modificato con L.R. 18/01/82, n. 5 e L.R.14/06/84, n.30.
<b>L.R. 7/1/85, n. 1, modificata con L.R. 21/12/87, n. 41</b>	Nuova disciplina dei complessi turistici all'aria aperta.
<b>L.R. 25/8/88, n. 34, modificata con L.R. 02/08/97, n. 27</b>	Disciplina della gestione della struttura ricettiva extra alberghiera.
<b>L.R. 28/6/94, n. 26</b>	Norme per l'esercizio dell'agriturismo e del turismo rurale ed interventi per la loro formazione. Abrogazione della Circolare 11/03/1987, n.8.
<b>D.Lgs.19/9/1994, n. 626</b>	Attuazione delle direttive CEE riguardanti il miglioramento della sicurezza e della salute dei lavoratori sul luogo di lavoro.
<b>D.Lgs. 19/3/1996, n. 242</b>	Modifiche ed integrazioni al D.Lgs. 626/1994.
<b>R.R.3/5/96, n. 11</b>	Regolamento regionale relativo agli edifici e ai servizi di turismo rurale in applicazione dell'art.20, comma 3, della L.R. 28/06/94, n. 26.
<b>Deliberazione del Consiglio regionale del 15/12/98, n. 1051</b>	Approvazione dei requisiti funzionali e prestazionali minimi delle strutture adibite a soggiorni permanenti e dei criteri per l'espletamento delle funzioni di controllo e di vigilanza sul loro esercizio (art.3 L.R. 25/10/97, n. 34).
<b>D.M. 9/6/1999</b>	Modificazioni in materia dell'altezza minima e dei requisiti igienico – sanitari principali dei locali di abitazione.

**Allegato A/3**

**DISPOSIZIONI RIGUARDO AL RENDIMENTO ENER-  
GETICO E PROCEDURE DI CERTIFICA-  
ZIONE ENERGETICA DEGLI EDIFICI**

# DISPOSIZIONI RIGUARDO AL RENDIMENTO ENERGETICO E PROCEDURE DI CERTIFICAZIONE ENERGETICA DEGLI EDIFICI

## Disposizioni generali

### 1. FINALITÀ E AMBITO DI INTERVENTO

- 1.1 Al fine di favorire il risparmio energetico, l'uso efficiente delle risorse energetiche, la valorizzazione e l'integrazione delle fonti rinnovabili negli edifici, contribuendo a conseguire la limitazione delle emissioni inquinanti e climalteranti, anche nell'ottica del rispetto degli obiettivi posti dal protocollo di Kyoto, il presente Allegato disciplina in particolare:
- l'applicazione di requisiti minimi di prestazione energetica degli edifici e degli impianti energetici in essi installati;
  - le metodologie per la valutazione della prestazione energetica degli edifici e degli impianti.
- 1.2 Le disposizioni di cui al presente allegato entrano in vigore a partire dal 1° luglio 2008, salvo quanto non diversamente specificato.
- 1.3 Nella fase transitoria restano in vigore le disposizioni di cui al decreto legislativo 19 agosto 2005, n. 192 come emendate dal decreto legislativo 29 dicembre 2006, n. 311.

### 2. DEFINIZIONI

Ai fini della applicazione del presente Allegato sono riportate in Allegato A/3.1 le definizioni dei principali termini.

### 3. REQUISITI MINIMI DI PRESTAZIONE ENERGETICA DEGLI EDIFICI E DEGLI IMPIANTI ENERGETICI

- 3.1 Fatte salve le esclusioni di cui al punto 3.3, i requisiti minimi di prestazione energetica degli edifici e degli impianti energetici di cui all'Allegato A/3.2 si applicano alla progettazione e realizzazione degli interventi edilizi con i limiti e le modalità specificati nello stesso Allegato A/3.2 e trovano:
- una applicazione integrale nel caso di edifici di nuova costruzione ed impianti in essi installati, demolizione totale e ricostruzione degli edifici esistenti, interventi di ristrutturazione integrale di edifici esistenti di superficie utile superiore a 1000 metri quadrati;
  - una applicazione integrale ma limitata al solo ampliamento dell'edificio nel caso che il volume a temperatura controllata della nuova porzione di edificio risulti superiore al 20% di quello dell'edificio esistente e comunque in tutti i casi in cui l'ampliamento sia superiore agli 80 metri quadrati;
  - una applicazione limitata al rispetto di specifici parametri, livelli prestazionali e prescrizioni, nel caso di interventi su edifici esistenti non ricadenti nelle tipologie di cui alle lettere a) e b) precedenti, quali:
    - ampliamenti volumetrici, sempre che il volume a temperatura controllata della nuova porzione dell'edificio non risulti superiore al 20% di quello esistente e comunque in tutti i casi in cui l'ampliamento sia inferiore agli 80 metri quadrati;
    - ristrutturazione totale o parziale di edifici esistenti di superficie utile non superiore a 1000 metri quadrati;
    - manutenzione straordinaria dell'involucro edilizio;



- recupero di sottotetti per finalità d'uso;
  - nuova installazione o ristrutturazione di impianti termici in edifici esistenti;
  - sostituzione di generatori di calore.
- 3.2 Il decreto del Presidente della Repubblica 26 agosto 1993, n. 412 si applica in quanto compatibile con il presente RUE, ferme restando le disposizioni di cui all'art. 16, comma 2, del decreto legislativo 19 agosto 2005, n. 192.
- 3.3 Sono escluse dalla applicazione dei requisiti minimi del presente Allegato le seguenti categorie di edifici e di impianti:
- a) gli immobili ricadenti nell'ambito della disciplina della parte seconda e dell'art. 136, comma 1, lett. b) e c) del decreto legislativo 22 gennaio 2004, n. 42, recante il codice dei beni culturali e del paesaggio, nonché quelli di valore storico architettonico e gli edifici di pregio storico-culturale e testimoniale individuati dalla pianificazione urbanistica ai sensi dell'art. A-9, commi 1 e 2 dell'Allegato alla L.R. 20/2000, nei casi in cui il rispetto delle prescrizioni implicherebbe una alterazione inaccettabile del loro carattere o aspetto con particolare riferimento ai caratteri storici o artistici;
  - b) i fabbricati industriali, artigianali e agricoli non residenziali quando gli ambienti sono riscaldati in virtù delle particolari esigenze del processo produttivo o utilizzando reflui energetici del processo produttivo non altrimenti utilizzabili;
  - c) i fabbricati isolati con una superficie utile totale inferiore a 50 metri quadrati;
  - d) gli impianti installati ai fini del processo produttivo realizzato nell'edificio, anche se utilizzati, in parte non preponderante, per usi energetici tipici del settore civile, fermo restando l'osservanza delle norme urbanistiche ed edilizie.

#### **4. DOCUMENTAZIONE TECNICA, TITOLI ABILITATIVI, ACCERTAMENTI**

- 4.1 Il rispetto dei requisiti minimi obbligatori richiamati al punto 3 e le disposizioni del presente punto 4 si applicano agli interventi di cui al punto 3.1 per i quali a decorrere dal 1° luglio 2008 sia presentata richiesta di rilascio del permesso di costruzione ovvero denuncia di inizio attività, secondo la legislazione vigente.
- 4.2 Il rispetto dei requisiti minimi è obbligatorio anche per le opere e gli interventi di cui all'art. 7 della stessa L.R. 31/2002, non subordinati a titoli abilitativi il cui progetto preliminare sia approvato a decorrere dal 1° luglio 2008. L'approvazione dei progetti relativi a tali interventi è subordinata ad una asseverazione da parte del progettista abilitato ai requisiti minimi di cui agli Allegati A/3.2 e A/3.3. La conformità delle opere realizzate rispetto al progetto, così come l'attestato di qualificazione energetica, sono asseverati dal direttore lavori al completamento degli stessi. Tale documentazione è necessaria per il collaudo delle opere e per il rilascio del certificato di conformità edilizia ed agibilità.
- 4.3 L'osservanza dei requisiti minimi di prestazione energetica è altresì obbligatorio nel caso di attività edilizia libera, ai sensi dell'art. 4, comma 1 della L.R. 31/2002, i cui lavori siano iniziati a decorrere dal 1° luglio 2008.
- 4.4 A corredo del progetto degli interventi di cui ai punti 4.1 e 4.2, il progettista abilitato predisporre una relazione tecnica ai sensi dell'articolo 28, comma 1, della L. 10/1991, secondo lo schema riportato nell'Allegato A/3.4. Con la dichiarazione di cui all'art. 10, comma 1 e all'art. 13, comma 2, della L.R. 31/2002, il progettista abilitato assevera la conformità del progetto e dei contenuti della relazione tecnica ai requisiti minimi di cui agli Allegati A/3.2 e A/3.3. L'inosservanza delle prescrizioni del presente comma comporta anche l'applicazione delle pertinenti sanzioni di cui all'art. 15 del D.Lgs 192/05 e successive modifiche integrazioni.
- 4.5 La scheda tecnica descrittiva di cui all'art. 20 della L.R. 31/2002 è integrata dalla dichiarazione di conformità delle opere realizzate rispetto al progetto e alla relazione tecnica

## **DISPOSIZIONI RIGUARDO AL RENDIMENTO ENERGETICO E PROCEDURE DI CERTIFICAZIONE ENERGETICA DEGLI EDIFICI**

per il soddisfacimento dei requisiti minimi di rendimento energetico di cui agli allegati A/3.2 e A/3.3 e dall'attestato di qualificazione energetica redatto secondo lo schema di cui all'Allegato A/3.5. L'inosservanza delle prescrizioni del presente comma comporta anche l'applicazione delle pertinenti sanzioni di cui all'art. 15 del D.Lgs. 192/05 e successive modifiche integrazioni.

- 4.6 Per gli edifici di nuova costruzione e per gli interventi sugli edifici esistenti richiamati al punto 3.1, lett. a) del presente allegato deve essere redatto l'attestato di qualificazione energetica riferito al sistema edificio/impianto nella sua globalità. In tutti gli altri casi di cui al punto 3.1, l'attestato può essere predisposto anche limitatamente alle parti dell'edificio o impianto oggetto di interventi di riqualificazione. In tal caso le raccomandazioni per gli interventi migliorativi di cui alla lett. u), punto 8 dell'Allegato A/3.5, devono riguardare l'intero edificio.
- 4.7 L'attestato di qualificazione energetica, redatto da tecnici abilitati, in riferimento ai propri ambiti di competenza e asseverato dal direttore dei lavori, attesta la conformità delle opere realizzate al progetto ed alle norme di riferimento vigenti. L'attestato di qualificazione energetica può essere utilizzato ai fini della certificazione energetica degli edifici, come precisato al punto 7.9 e nell'Allegato A/3.8.
- 4.8 La documentazione di cui ai punti 4.5 e 4.6 è conservata dal Comune, anche ai fini dei controlli e degli accertamenti di cui agli artt. 11, 17 e 22 della L.R. 31/2002. A tale scopo il Comune può richiedere la consegna della documentazione anche in modalità informatica.
- 4.9 Ai sensi dell'art. 8, comma 5, del D.Lgs. 192/2005, il Comune, anche avvalendosi di esperti o di organismi esterni, effettua controlli sul soddisfacimento dei requisiti minimi di cui agli Allegati A/3.2 e A/3.3 anche su richiesta del proprietario, del committente, dell'acquirente o del conduttore dell'immobile. Il costo di tali accertamenti è posto a carico del richiedente.
- 4.10 Ai fini della più estesa applicazione delle norme del presente allegato, per i soggetti sottoposti all'obbligo di cui all'art. 19 della L. 10/1991 la documentazione di cui ai punti 4.5 e 4.6 dovrà essere obbligatoriamente integrata dall'attestazione di verifica sulla applicazione delle norme del presente atto resa dal responsabile per la conservazione e l'uso razionale dell'energia nominato da detti soggetti.
- 4.11 I calcoli e le verifiche necessari al rispetto del presente allegato devono essere eseguiti utilizzando metodi che garantiscono risultati conformi alle migliori regole tecniche. Si considerano rispondenti a tale requisito le norme tecniche predisposte dagli organismi deputati a livello nazionale o comunitario, quali ad esempio l'UNI e il CEN, o altri metodi di calcolo recepiti con decreto del Ministro dello sviluppo economico. L'utilizzo di altri metodi, procedure e specifiche tecniche sviluppati da organismi istituzionali nazionali, quali l'ENEA, le università o gli istituti del CNR, è possibile, motivandone l'uso nella relazione tecnica di progetto di cui al precedente punto 4.5, purché i risultati conseguiti risultino equivalenti o conservativi rispetto a quelli ottenibili con i metodi di calcolo precedentemente detti.

### **5. CERTIFICAZIONE ENERGETICA DEGLI EDIFICI: AMBITO DI APPLICAZIONE**

- 5.1 Gli interventi di cui al punto 3.1, lett. a) del presente allegato debbono essere dotati, al termine dell'intervento e a cura del costruttore, di un attestato di certificazione energetica, rilasciato da un soggetto accreditato.
- 5.2 L'attestato di certificazione energetica è altresì obbligatorio nei casi e con le gradualità nel seguito indicate e con onere a carico rispettivamente del venditore e del locatore:

- a) a decorrere dal 1° luglio 2008, agli edifici, nel caso di trasferimento a titolo oneroso dell'intero immobile con esclusione delle singole unità immobiliari;
- b) a decorrere dal 1° luglio 2009, alle singole unità immobiliari, nel caso di trasferimento a titolo oneroso;
- c) a decorrere dal 1° luglio 2010, agli edifici e singole unità immobiliari soggetti a locazione con contratto stipulato successivamente a tale data.

5.3 L'attestato di certificazione energetica dell'edificio o dell'unità immobiliare interessata è necessario per accedere agli incentivi ed alle agevolazioni di qualsiasi natura, come sgravi fiscali o contributi a carico di fondi pubblici o della generalità degli utenti, finalizzati al miglioramento delle prestazioni energetiche dell'unità immobiliare, dell'edificio o degli impianti. Sono in ogni caso fatti salvi i diritti acquisiti ed il legittimo affidamento in relazione ad iniziative già formalmente avviate a realizzazione o notificate all'amministrazione competente e che non necessitino di preventivo assenso o concessione della medesima.

5.4 La stipula o il rinnovo di contratti relativi alla gestione di edifici e impianti energetici ovvero relativi alla realizzazione di programmi di miglioramento della efficienza energetica anche attraverso il ricorso a società di servizi energetici (ESCO), contratti di rendimento energetico, finanziamento tramite terzi, di cui alla direttiva 2006/32/CE, riferiti ad edifici pubblici o nei quali figura comunque come committente un soggetto pubblico è subordinato alla predisposizione, a cura dell'aggiudicatario, dell'attestato di certificazione energetica dell'edificio o dell'unità immobiliare interessati, entro i primi sei mesi di vigenza contrattuale. L'attestato di certificazione energetica deve essere aggiornato, senza oneri a carico del committente, entro i 180 giorni successivi alla realizzazione di qualunque intervento che comporti la modifica del rendimento energetico dell'edificio, dell'unità immobiliare o degli impianti, sia che tali interventi siano realizzati dal committente che dall'aggiudicatario. In caso di inadempienza degli obblighi sopra indicati si applicano le disposizioni previste dalla normativa vigente in materia di contratti pubblici.

5.5 Nel caso di trasferimento a titolo oneroso di interi immobili o singole unità immobiliari già dotati di attestato di certificazione energetica in base ai punti 5.1 e 5.2 precedenti, detto attestato è allegato all'atto di trasferimento in copia originale o in copia autenticata.

5.6 Nel caso di locazione di interi immobili o unità immobiliari già dotati di certificazione energetica in base a quanto disposto ai punti 5.1 e 5.2 precedenti, lo stesso è consegnato in copia dichiarata dal proprietario conforme all'originale in suo possesso.

5.7 L'attestato di certificazione energetica ha una validità temporale massima di dieci anni a partire dal suo rilascio, ed è aggiornato ad ogni intervento che modifica la prestazione energetica dell'edificio o dell'impianto ovvero in relazione agli esiti dei controlli di efficienza energetica di cui al punto 8.8 dell'atto di indirizzo e coordinamento sui requisiti di rendimento energetico e sulle procedure di certificazione energetica degli edifici (assemblea legislativa della Regione Emilia Romagna oggetto n. 3124 progr. n. 156 del 04-03-2008)

5.8 La validità massima dell'attestato di certificazione di un edificio, di cui al punto 5.7, è confermata solo se sono rispettate le prescrizioni connesse agli esiti delle operazioni di controllo di efficienza energetica degli impianti di climatizzazione. Nel caso di mancato rispetto delle predette prescrizioni l'attestato di certificazione decade il 31 dicembre dell'anno successivo a quello di scadenza non rispettata delle prescrizioni medesime. A tal fine i libretti di impianto o di centrale di cui all'articolo 11, comma 9, del decreto del Presidente della Repubblica 26 agosto 1993, n. 412, sono allegati all'attestato di certificazione energetica.

5.9 Ai sensi del punto 5.7 l'attestato di certificazione energetica è aggiornato ad ogni intervento di ristrutturazione che modifica la prestazione energetica nei termini seguenti:

**DISPOSIZIONI RIGUARDO AL RENDIMENTO ENERGETICO E  
PROCEDURE DI CERTIFICAZIONE ENERGETICA  
DEGLI EDIFICI**

- a) ad ogni intervento migliorativo della prestazione energetica a seguito di interventi di riqualificazione che riguardino almeno il 25% della superficie esterna dell'immobile;
  - b) ad ogni intervento migliorativo della prestazione energetica a seguito di interventi di riqualificazione degli impianti di climatizzazione e di produzione di acqua calda sanitaria che prevedono l'installazione di sistemi con rendimenti più alti di almeno 5 punti percentuali rispetto ai sistemi preesistenti;
  - c) ad ogni intervento di ristrutturazione o di sostituzione di componenti o apparecchi che, fermo restando il rispetto delle norme vigenti, possa ridurre la prestazione energetica dell'edificio;
  - d) facoltativo in tutti gli altri casi.
- 5.10 L'attestato di certificazione energetica, rilasciato da un soggetto accreditato, comprende i dati relativi all'efficienza energetica propri dell'edificio e degli impianti, i valori vigenti a norma di legge e valori di riferimento o classi prestazionali che consentono ai cittadini di valutare e confrontare la prestazione energetica dell'edificio. L'attestato è corredato da suggerimenti in merito agli interventi più significativi ed economicamente convenienti per il miglioramento della predetta prestazione, in conformità allo schema di cui all'Allegato A/3.7.
- 5.11 Il soggetto accreditato deve trasmettere entro 15 giorni dalla compilazione dell'attestato di certificazione energetica la documentazione di cui ai precedenti punti 5.1, 5.2 e 5.3 all' Organismo regionale di accreditamento dei soggetti preposti alla certificazione energetica degli edifici.
- 5.12 Negli edifici pubblici o adibiti ad uso pubblico la cui superficie utile totale supera i 1000 metri quadrati ovvero nei casi di cui ai punti 5.3 e 5.4, l'attestato di certificazione energetica è reso facilmente visibile per il pubblico nello stesso edificio a cui l'attestato si riferisce. Per gli stessi edifici possono essere chiaramente esposte, attraverso l'adozione di adeguate targhe o altri dispositivi indicatori, l'appartenenza degli edifici medesimi alle specifiche classi di rendimento energetico, la temperatura raccomandata e quelle reali per gli ambienti interni ed eventualmente le altre grandezze meteorologiche pertinenti così come l'entità delle emissioni di gas ad effetto serra unitarie o totali.
- 5.13 La certificazione delle singole unità immobiliari è effettuata in conformità a quanto stabilito nell'Allegato A/3.8.
- 5.14 Sono escluse dall'applicazione delle disposizioni relative alla certificazione energetica di cui al presente punto, le seguenti categorie di edifici e di impianti:
- a) gli immobili ricadenti nell'ambito della disciplina della parte seconda e dell'articolo 136, comma 1, lett. b) e c) del decreto legislativo 22 gennaio 2004, n. 42, recante il codice dei beni culturali e del paesaggio, nonché quelli di valore storico architettonico e gli edifici di pregio storico-culturale e testimoniale individuati dalla pianificazione urbanistica ai sensi dell'art. A-9, commi 1 e 2 dell'Allegato alla L.R. 20/2000, nei casi in cui il rispetto delle prescrizioni implicherebbe una alterazione inaccettabile del loro carattere o aspetto con particolare riferimento ai caratteri storici o artistici;
  - b) i fabbricati industriali, artigianali e agricoli non residenziali quando gli ambienti sono riscaldati per esigenze del processo produttivo o utilizzando reflui energetici del processo produttivo non altrimenti utilizzabili;
  - c) i fabbricati isolati con una superficie utile totale inferiore a 50 metri quadrati;

d) gli impianti installati ai fini del processo produttivo realizzato nell'edificio, anche se utilizzati, in parte non preponderante, per usi energetici tipici del settore civile, fermo restando l'osservanza delle norme urbanistiche ed edilizie.

5.15 In ogni caso, il proprietario o l'avente in uso un immobile o unità abitativa può dotarsi dell'attestato di certificazione energetica, con onere a proprio carico secondo le modalità stabilite dal presente allegato.

5.16 Sino all'entrata in funzione del sistema regionale di accreditamento di cui al punto 6 dell'atto di indirizzo e coordinamento sui requisiti di rendimento energetico e sulle procedure di certificazione energetica degli edifici, l'attestato di certificazione energetica è sostituito a tutti gli effetti dall'attestato di qualificazione energetica secondo le modalità di cui all'Allegato A/3.5.

#### **7. SOGGETTI CERTIFICATORI ACCREDITATI**

Omissis. Vedi atto di indirizzo e coordinamento sui requisiti di rendimento energetico e sulle procedure di certificazione energetica degli edifici (assemblea legislativa della Regione Emilia Romagna oggetto n. 3124 progr. n. 156 del 04-03-2008)

#### **8. ESERCIZIO E MANUTENZIONE DEGLI IMPIANTI TERMICI**

Omissis. Vedi atto di indirizzo e coordinamento sui requisiti di rendimento energetico e sulle procedure di certificazione energetica degli edifici (assemblea legislativa della Regione Emilia Romagna oggetto n. 3124 progr. n. 156 del 04-03-2008)

#### **9. SISTEMA INFORMATIVO REGIONALE SULL'EFFICIENZA ENERGETICA DEGLI EDIFICI**

Omissis. Vedi atto di indirizzo e coordinamento sui requisiti di rendimento energetico e sulle procedure di certificazione energetica degli edifici (assemblea legislativa della Regione Emilia Romagna oggetto n. 3124 progr. n. 156 del 04-03-2008)

#### **10. MISURE DI SOSTEGNO ED INCENTIVAZIONE**

Omissis. Vedi atto di indirizzo e coordinamento sui requisiti di rendimento energetico e sulle procedure di certificazione energetica degli edifici (assemblea legislativa della Regione Emilia Romagna oggetto n. 3124 progr. n. 156 del 04-03-2008)

#### **11. ELENCO ALLEGATI AI REQUISITI DI RENDIMENTO ENERGETICO E CERTIFICAZIONE ENERGETICA DEGLI EDIFICI**

Allegato A/3.1 Definizioni e termini (ai fini dell'applicazione delle disposizioni di cui all'allegato A/3)

Allegato A/3.2 Disposizioni in materia di requisiti minimi di prestazione energetica degli edifici e degli impianti

Allegato A/3.3 Requisiti minimi di prestazione energetica

Allegato A/3.4 Relazione tecnica di cui all'art. 28 della Legge 9 gennaio 1991, n. 10

Allegato A/3.5 Attestato di qualificazione energetica degli edifici

Allegato A/3.6 Procedura di certificazione degli edifici

Allegato A/3.7 Attestato di certificazione energetica

Allegato A/3.8 Metodologie per la determinazione della prestazione energetica degli edifici

ci

Allegato A/3.9 Sistema di classificazione della prestazione energetica degli edifici

**DISPOSIZIONI RIGUARDO AL RENDIMENTO ENERGETICO E  
PROCEDURE DI CERTIFICAZIONE ENERGETI-  
CA DEGLI EDIFICI**

- Allegato A/3.10 Rapporto di controllo tecnico per impianto termico di potenza maggiore o uguale a 35Kw
- Allegato A/3.11 Rapporto di controllo termico per impianto termico di potenza inferiore a 35KW
- Allegato A/3.12 Valore minimo di rendimento di combustione dei generatori di calore rilevato nel corso dei controlli
- Allegato A/3.13 Norme tecniche di riferimento
- Allegato A/3.14 Linee guide per la formazione dei certificatori e degli operatori che intervengono nel processo edilizio. Omissis. Vedi atto di indirizzo e coordinamento sui requisiti di rendimento energetico e sulle procedure di certificazione energetica degli edifici (assemblea legislativa della Regione Emilia Romagna oggetto n. 3124 progr. n. 156 del 04-03-2008)

## ALLEGATO A/3.1 - DEFINIZIONI E TERMINI

Tali definizioni e termini sono valide esclusivamente ai fini dell'applicazione delle disposizioni di cui all'allegato A/3

**accertamento** : insieme delle attività di controllo pubblico esercitato dagli enti preposti volte a verificare che la progettazione, realizzazione, esercizio, manutenzione delle opere e degli impianti siano conformi alle norme vigenti.

**ambiente climatizzato (ambiente a temperatura controllata)** : vano o spazio chiuso riscaldato o raffrescato a determinate temperature.

**attestato di certificazione energetica**: documento rilasciato da un soggetto accreditato, comprendente i dati relativi all'efficienza energetica propri dell'edificio e degli impianti, i valori vigenti a norma di legge e valori di riferimento o classi prestazionali che consentono ai cittadini di valutare e confrontare la prestazione energetica dell'edificio. L'attestato è corredato da suggerimenti in merito agli interventi più significativi ed economicamente convenienti per il miglioramento della predetta prestazione, in conformità allo schema di cui in allegato 7.

**attestato di qualificazione energetica**: documento redatto da tecnici abilitati, in riferimento ai propri ambiti di competenza e asseverato dal direttore dei lavori, attestante la conformità delle opere realizzate al progetto ed alle norme di riferimento vigenti. L'attestato di qualificazione energetica può essere utilizzato ai fini della certificazione energetica degli edifici, come precisato al punto 7.8 e nell'Allegato 8.

**certificazione energetica di un edificio**: vedi attestato di certificazione energetica.

**chiusure**: insieme delle unità tecnologiche e degli elementi tecnici del sistema edilizio aventi funzione di separare e di conformare gli spazi interni del sistema edilizio rispetto all'esterno.

Sono classificati tali le chiusure opache verticali, orizzontali, inclinate, inferiori o superiori, su spazi esterni, chiusure trasparenti ecc. (rif. UNI 8290-82).

**classe energetica o Classe di prestazione energetica**: intervallo convenzionale delimitato da soglie di riferimento volto a rappresentare sinteticamente la prestazione energetica di un edificio sulla base di predefiniti indicatori di prestazione energetica.

Le classi energetiche possono essere differenti a seconda della prestazione che attestano: climatizzazione invernale, estiva, produzione di acqua calda sanitaria, ventilazione, illuminazione e produzione di energia da fonte rinnovabile. Può venire utilizzato un indicatore a valutazione complessiva delle prestazioni.

La classe energetica è contrassegnata da lettere da G ad A per efficienza energetica crescente. Possono coesistere maggiori specificazioni per esempio con il ricorso alla classe A+ e A++.

**climatizzazione invernale o estiva**: insieme di funzioni atte ad assicurare il benessere degli occupanti mediante il controllo, all'interno degli ambienti, della temperatura e, ove presenti di dispositivi idonei, della umidità, della portata di rinnovo e della purezza dell'aria.

**cogenerazione**: produzione combinata di energia elettrica o meccanica e di energia termica, nel rispetto di determinati criteri di efficienza energetica.

**conduzione degli impianti di climatizzazione**: complesso delle operazioni effettuate dal responsabile dell'esercizio e manutenzione degli impianti attraverso comando manuale, automatico o telematico per la messa in funzione, il governo della combustione, il controllo e la sorveglianza delle apparecchiature componenti gli impianti, al fine di garantire le condizioni di comfort abitativo.

**contratto servizio energia**: atto contrattuale che disciplina l'erogazione dei beni e servizi necessari a mantenere le condizioni di comfort negli edifici nel rispetto delle vigenti leggi in materia di uso razionale dell'energia, di sicurezza e di salvaguardia dell'ambiente, provvedendo nel contempo al miglioramento del processo di trasformazione e di utilizzo dell'energia.

**controlli sugli edifici o sugli impianti** : operazioni svolte da tecnici qualificati operanti sul

## DISPOSIZIONI RIGUARDO AL RENDIMENTO ENERGETICO E PROCEDURE DI CERTIFICAZIONE ENERGETICA DEGLI EDIFICI

mercato, al fine di appurare lo stato degli elementi edilizi o degli impianti e l'eventuale necessità di operazioni di manutenzione ordinaria o straordinaria.

**dati climatici:** con riferimento alla località in cui è collocato l'edificio i dati climatici possono comprendere i gradi-giorno (GG), le medie mensili delle temperature estive ( $\theta_e$ ), l'irraggiamento solare totale mensile sul piano orizzontale (Isol,h), l'irraggiamento solare totale mensile per ogni orientamento (Isol),(rif. UNI/ 10349).

**diagnosi energetica:** procedura sistematica volta a fornire un'adeguata conoscenza del profilo di consumo energetico di un edificio o gruppo di edifici, di una attività e/o impianto industriale o di servizi pubblici o privati, ad individuare e quantificare le opportunità di risparmio energetico sotto il profilo costi-benefici e riferire in merito ai risultati.

**dispersioni per trasmissione attraverso ponti termici:** le dispersioni termiche per trasmissione attraverso i ponti termici possono essere calcolate secondo la norma EN ISO 14683. In assenza di dati di progetto attendibili o comunque di informazioni più precise, per alcune tipologie edilizie, le dispersioni attraverso i ponti termici possono essere determinate forfaitariamente secondo quanto indicato dall'UNI.

**durata della stagione di riscaldamento:** durata massima di esercizio degli impianti termici per la climatizzazione invernale degli ambienti con riferimento al periodo annuale di esercizio e alla durata giornaliera di attivazione dell'impianto, in conformità all'art. 9 del D.P.R. n. 412/93.

**edificio:** sistema costruito dalle strutture edilizie esterne che delimitano uno spazio di volume definito, dalle strutture interne che ripartiscono detto volume e da tutti gli impianti e dispositivi tecnologici che si trovano stabilmente al suo interno; la superficie esterna che delimita un edificio può confinare con tutti o con alcuni di questi elementi: l'ambiente esterno, il terreno, altri edifici; il termine può riferirsi a un intero edificio ovvero a parti di edificio progettate o ristrutturate per essere utilizzate come unità immobiliari a sé stanti.

Gli edifici sono classificati in base alla loro destinazione d'uso nelle seguenti categorie:

- E.1 Edifici adibiti a residenza e assimilabili:
  - E.1 (1) abitazioni adibite a residenza con carattere continuativo, quali abitazioni civili e rurali, collegi, conventi, case di pena, caserme;
  - E.1 (2) abitazioni adibite a residenza con occupazione saltuaria, quali case per vacanze, fine settimana e simili;
  - E.1 (3) edifici adibiti ad albergo, pensione ed attività similari;
- E.2 Edifici adibiti a uffici e assimilabili: pubblici o privati, indipendenti o contigui a costruzioni adibite anche ad attività industriali o artigianali, purchè siano da tali costruzioni scorporabili agli effetti dell'isolamento termico;
- E.3 Edifici adibiti a ospedali, cliniche o case di cura e assimilabili: ivi compresi quelli adibiti a ricovero o cura di minori o anziani nonchè le strutture protette per l'assistenza ed il recupero dei tossico-dipendenti e di altri soggetti affidati a servizi sociali pubblici;
- E.4 Edifici adibiti ad attività ricreative, associative o di culto e assimilabili:
  - E.4 (1) quali cinema e teatri, sale di riunione per congressi;
  - E.4 (2) quali mostre, musei e biblioteche, luoghi di culto;
  - E.4 (3) quali bar, ristoranti, sale da ballo;
- E.5 Edifici adibiti ad attività commerciali e assimilabili: quali negozi, magazzini di vendita all'ingrosso o al minuto, supermercati, esposizioni;
- E.6 Edifici adibiti ad attività sportive;



- E.6 (1) piscine, saune e assimilabili;
- E.6 (2) palestre e assimilabili;
- E.6 (3) servizi di supporto alle attività sportive;
- E.7 Edifici adibiti ad attività scolastiche a tutti i livelli e assimilabili;
- E.8 Edifici adibiti ad attività industriali ed artigianali e assimilabili.

Qualora un edificio sia costituito da parti individuabili come appartenenti a categorie diverse, le stesse devono essere considerate separatamente e cioè ciascuna nella categoria che le compete.

**edificio di nuova costruzione:** edificio per il quale la richiesta di permesso di costruire o denuncia di inizio attività, comunque denominato, sia stata presentata successivamente alla data di entrata in vigore del presente provvedimento.

**efficienza energetica di un edificio:** vedi prestazione energetica di un edificio.

**esercizio e manutenzione di un impianto termico:** complesso di operazioni che comporta l'assunzione di responsabilità finalizzata alla gestione degli impianti, includente la conduzione, la manutenzione ordinaria e straordinaria e il controllo, nel rispetto delle norme in materia di sicurezza, di contenimento dei consumi energetici e di salvaguardia ambientale.

**fabbisogno annuo di energia primaria per la climatizzazione invernale:** quantità di energia primaria globalmente richiesta, nel corso dell'anno, per mantenere negli ambienti riscaldati la temperatura di progetto, in regime di attivazione continua. Analogamente per il fabbisogno per la climatizzazione estiva, per la produzione di acqua calda sanitaria, per la illuminazione artificiale degli ambienti.

**fonti di energia rinnovabili:** l'energia solare, eolica, geotermica, idraulica, del moto ondoso, i gas di discarica, i gas residuati dai processi di depurazione, i biogas, le biomasse intese come parte biodegradabile dei prodotti, rifiuti e residui provenienti dall'agricoltura e dalla silvicoltura e dalle industrie connesse nonché la parte biodegradabile dei rifiuti industriali e urbani.

**generatore di calore o caldaia:** complesso bruciatore-caldaia che permette di trasferire al fluido termovettore il calore prodotto dalla combustione.

**gradi giorno di una località:** parametro convenzionale rappresentativo delle condizioni climatiche locali, utilizzato per stimare al meglio il fabbisogno energetico necessario per mantenere gli ambienti ad una temperatura prefissata. L'unità di misura utilizzata è il grado – giorno (GG).

**impianto energetico:** impianto o sistema tecnologico stabilmente inserito in un complesso edilizio, in un edificio o in una sua parte ed asservito a specifiche esigenze funzionali di climatizzazione ed illuminazione degli ambienti, produzione di energia elettrica, acqua calda ed altre forme di energia con funzione di produzione e/o trasformazione e/o trasporto e/o stoccaggio e/o utilizzazione di qualunque fonte o vettore energetico, compresi i sistemi di controllo, regolazione, gestione e contabilizzazione.

**impianto termico:** impianto tecnologico destinato alla climatizzazione estiva e/o invernale degli ambienti con o senza produzione di acqua calda per usi igienici e sanitari o alla sola produzione centralizzata di acqua calda per gli stessi usi, comprendente eventuali sistemi di produzione, accumulo, distribuzione e utilizzazione del calore nonché gli organi di regolazione e di controllo; sono compresi negli impianti termici gli impianti individuali di riscaldamento, mentre non sono considerati impianti termici apparecchi quali: stufe, caminetti, apparecchi per il riscaldamento localizzato ad energia radiante, scaldacqua unifamiliari; tali apparecchi, se fissi, sono tuttavia assimilati agli impianti termici quando la somma delle potenze nominali del focolare degli apparecchi al servizio della singola unità immobiliare è maggiore o uguale a 15 kW.

**impianto termico di nuova installazione:** impianto termico installato in un edificio di nuova costruzione o in un edificio o porzione di edificio precedentemente privo di impianto termico.

## DISPOSIZIONI RIGUARDO AL RENDIMENTO ENERGETICO E PROCEDURE DI CERTIFICAZIONE ENERGETICA DEGLI EDIFICI

co.

**indice di prestazione energetica parziale:** esprime il consumo di energia primaria parziale riferito a un singolo uso energetico dell'edificio (a titolo d'esempio: alla sola climatizzazione invernale, climatizzazione estiva, o produzione di acqua calda per usi sanitari, illuminazione artificiale) riferito all'unità di superficie utile o di volume lordo, espresso rispettivamente in kWh/m<sup>2</sup>anno o kWh/m<sup>3</sup>anno.

**interventi di manutenzione ordinaria di un edificio:** interventi che riguardano le opere di riparazione, rinnovamento e sostituzione delle finiture degli edifici e quelli necessari ad integrare o mantenere in efficienza gli impianti tecnologici esistenti di cui alla L.R. n. 31/02.

**interventi di ristrutturazione di un impianto termico:** interventi rivolti a trasformare l'impianto termico mediante un insieme sistematico di opere che comportino la modifica sostanziale sia dei sistemi di produzione che di distribuzione del calore; rientrano in questa categoria anche la trasformazione di un impianto termico centralizzato in impianti termici individuali e viceversa nonché la risistemazione impiantistica nelle singole unità immobiliari o parti di edificio in caso di installazione di un impianto termico individuale previo distacco dall'impianto termico centralizzato.

**involucro edilizio:** insieme delle strutture edilizie esterne che delimitano un edificio.

**ispezioni su edifici ed impianti:** interventi di controllo tecnico e documentale in sito, svolti da esperti qualificati incaricati dalle autorità pubbliche competenti, mirato a verificare che le opere e gli impianti siano conformi alle norme vigenti e che rispettino le prescrizioni e gli obblighi in esse stabiliti.

**manutenzione ordinaria dell'impianto termico:** operazioni previste nei libretti d'uso e manutenzione degli apparecchi e componenti che possono essere effettuate in luogo con strumenti ed attrezzature di corredo agli apparecchi e componenti stessi e che comportino l'impiego di attrezzature e di materiali di consumo d'uso corrente.

**manutenzione straordinaria dell'impianto termico:** interventi atti a ricondurre il funzionamento dell'impianto a quello previsto dal progetto e/o dalla normativa vigente mediante il ricorso, in tutto o in parte, a mezzi, attrezzature, strumentazioni, riparazioni, ricambi di parti, ripristini, revisione o sostituzione di apparecchi o componenti dell'impianto termico.

**massa superficiale:** massa per unità di superficie delle pareti opache, compresa la malta dei giunti esclusi gli intonaci. L'unità di misura utilizzata è il kg/m<sup>2</sup>. Rappresenta il parametro principale che caratterizza il comportamento dinamico della parete in relazione allo sfasamento dell'onda termica dovuta agli apporti termici solari e all'irraggiamento termico.

Gli effetti positivi che si ottengono con il rispetto di adeguati valori di massa superficiale delle pareti opache possono essere raggiunti, in alternativa, con l'utilizzo di tecniche e materiali, anche innovativi, che permettono di contenere le oscillazioni della temperatura degli ambienti in funzione dell'andamento dell'irraggiamento solare.

**metodologia per la determinazione della prestazione energetica:** insieme di procedure tecniche basate su criteri normalizzati, volte a determinare la prestazione energetica di un edificio a partire da appropriati dati di base, raccolti mediante un audit energetico o ripresi dal progetto, utilizzabile ai fini del rilascio dell'attestato di qualificazione energetica ovvero dell'attestato di certificazione energetica.

**modello di calcolo validato:** sistema di elaborazione dei dati di base, definito nel rispetto della metodologia di valutazione della prestazione energetica fissata dalla normativa e finalizzato ad agevolare le attività di calcolo, i cui risultati sono stati oggetto di una procedura di validazione (controllo di qualità dei risultati). Il modello di calcolo può essere supportato da un software appropriato.

**pompa di calore:** dispositivo o impianto che sottrae calore dall'ambiente esterno o da una sorgente di calore a bassa temperatura e lo trasferisce all'ambiente a temperatura controlla-

ta.

**ponte termico:** discontinuità di isolamento termico che si può verificare in corrispondenza agli innesti di elementi strutturali (solai e pareti verticali o pareti verticali tra loro).

**ponte termico corretto:** situazione in cui la trasmittanza termica della parete fittizia (il tratto di parete esterna in corrispondenza del ponte termico) non supera più del 15% la trasmittanza termica della parete corrente

**potenza termica convenzionale di un generatore di calore:** potenza termica del focolare diminuita della potenza termica persa al camino; l'unità di misura utilizzata è il kW.

**potenza termica del focolare di un generatore di calore:** prodotto del potere calorifico inferiore del combustibile impiegato e della portata di combustibile bruciato; l'unità di misura utilizzata è il kW.

**potenza termica utile di un generatore di calore:** quantità di calore trasferita nell'unità di tempo al fluido termovettore, corrispondente alla potenza termica del focolare diminuita della potenza termica scambiata dall'involucro del generatore con l'ambiente e della potenza termica persa al camino; l'unità di misura utilizzata è il kW.

**prestazione energetica (efficienza energetica ovvero rendimento) di un edificio:** quantità annua di energia effettivamente consumata o che si prevede possa essere necessaria per soddisfare i vari bisogni connessi ad un uso standard dell'edificio, compresi la climatizzazione invernale e estiva, la preparazione dell'acqua calda per usi igienici sanitari, la ventilazione e l'illuminazione. Tale quantità viene espressa da uno o più descrittori che tengono conto della coibentazione, delle caratteristiche tecniche e di installazione, della progettazione e della posizione in relazione agli aspetti climatici, dell'esposizione al sole e dell'influenza delle strutture adiacenti, dell'esistenza di sistemi di trasformazione propria di energia e degli altri fattori, compreso il clima degli ambienti interni, che influenzano il fabbisogno energetico.

**progetto energetico dell'edificio o progettazione energetica:** procedura che integra la progettazione del sistema edificio-impianto, dal progetto preliminare sino agli elaborati esecutivi, e comprende: la selezione delle soluzioni più idonee ai fini dell'uso razionale dell'energia e della riduzione dell'impatto ambientale (incluse le caratteristiche architettoniche e tecnologiche dell'involucro edilizio, le caratteristiche degli impianti di climatizzazione invernale ed estiva, degli impianti di illuminazione artificiale e gli altri usi elettrici o energetici obbligati), la verifica dei requisiti energetici, l'esecuzione dei calcoli e la redazione delle relazioni previste dalla legislazione energetica vigente (in conformità alle disposizioni di cui al Decreto Legislativo n. 192/05 e alla normativa tecnica di riferimento).

**proprietario dell'impianto termico:** chi è proprietario, in tutto o in parte, dell'impianto termico; nel caso di edifici dotati di impianti termici centralizzati amministrati in condominio e nel caso di soggetti diversi dalle persone fisiche gli obblighi e le responsabilità posti a carico del proprietario per quello che riguarda l'esercizio e la manutenzione dell'impianto sono da intendersi riferiti agli amministratori del condominio o per essi ad un soggetto terzo a ciò incaricato.

**rendimento di combustione o rendimento termico convenzionale di un generatore di calore:** rapporto tra la potenza termica convenzionale e la potenza termica del focolare.

**rendimento di produzione medio stagionale:** rapporto tra l'energia termica utile generata e immessa nella rete di distribuzione e l'energia primaria delle fonti energetiche, compresa l'energia elettrica, calcolato con riferimento al periodo annuale di esercizio di cui all'art.9 del decreto del Presidente della Repubblica 26 agosto 1993, n.412. Ai fini della conversione dell'energia elettrica in energia primaria si considera l'equivalenza:  $9MJ = 1kWh_e$ .

**rendimento energetico di un edificio:** vedi prestazione energetica di un edificio.

**rendimento globale medio stagionale dell'impianto termico:** rapporto tra il fabbisogno di energia termica utile per la climatizzazione invernale e l'energia primaria delle fonti energetiche, ivi compresa l'energia elettrica dei dispositivi ausiliari, calcolato con riferimento al periodo annuale di esercizio di cui all'art.9 del decreto del Presidente della Repubblica 26 agosto 1993, n.412. Ai fini della conversione dell'energia elettrica in energia primaria si considera

## DISPOSIZIONI RIGUARDO AL RENDIMENTO ENERGETICO E PROCEDURE DI CERTIFICAZIONE ENERGETICA DEGLI EDIFICI

l'equivalenza :  $9\text{MJ} = 1\text{kWh}_e$

**rendimento termico utile di un generatore di calore:** rapporto tra la potenza termica utile e la potenza del focolare.

**requisiti minimi di prestazione energetica regionali :** requisiti che si applicano alla progettazione e realizzazione degli interventi edilizi con i limiti e le modalità specificati al punto 3 del presente atto.

**responsabile per la conservazione e l'uso razionale dell'energia:** tecnico incaricato dai soggetti di cui all'art. 19, comma 1, legge n. 10/91 per la individuazione delle azioni, degli interventi, delle procedure e di quant'altro necessario per promuovere l'uso razionale dell'energia.

**ristrutturazione di un impianto termico:** vedi interventi di ristrutturazione.

**schermature solari esterne:** sistemi che, applicati all'esterno di una superficie vetrata trasparente permettono una modulazione variabile e controllata dei parametri energetici e ottico luminosi in risposta alle sollecitazioni solari.

**sistema di condizionamento d'aria:** complesso di tutti i componenti necessari per un sistema di trattamento dell'aria, attraverso il quale la temperatura è controllata o può essere abbassata, eventualmente in combinazione con il controllo della ventilazione, dell'umidità e della purezza dell'aria.

**sistemi filtranti:** pellicole polimeriche applicabili su superfici trasparenti in grado di modificare le caratteristiche di trasmissione dell'energia solare, dei raggi ultravioletti, infrarossi, luce visibile.

**soggetto certificatore:** soggetto accreditato al rilascio dell'attestato di certificazione energetica degli edifici in conformità alle disposizioni del presente allegato.

**sostituzione di un generatore di calore:** rimozione di un vecchio generatore e l'installazione di un altro nuovo, di potenza termica non superiore del 10% alla potenza del generatore sostituito, destinato ad erogare energia termica alle medesime utenze.

**stagione di raffrescamento:** periodo dell'anno durante il quale vi è una richiesta significativa di energia per il raffrescamento degli ambienti.

**stagione di riscaldamento:** periodo dell'anno durante il quale vi è una richiesta significativa di energia per il riscaldamento degli ambienti.

**superficie disperdente:** ai fini del calcolo del rapporto di forma S/V dell'edificio o dell'unità immobiliare, è la superficie espressa in metri quadrati che delimita verso l'esterno ovvero verso ambienti non climatizzati il volume lordo climatizzato dell'edificio o dell'unità immobiliare

**superficie utile:** superficie netta calpestabile della zona riscaldata.

**temperatura dell'aria in un ambiente:** temperatura dell'aria misurata secondo le modalità prescritte dalla norma tecnica UNI 5364.

**terzo responsabile dell'esercizio e della manutenzione dell'impianto termico:** persona fisica o giuridica che, essendo in possesso dei requisiti previsti dalle normative vigenti e comunque di idonea capacità tecnica, economica, organizzativa, è delegata dal proprietario ad assumere la responsabilità dell'esercizio, della manutenzione e dell'adozione delle misure necessarie al contenimento dei consumi energetici e alla salvaguardia dell'ambiente.

**trasmissione termica:** flusso di calore che passa attraverso una parete per  $\text{m}^2$  di superficie della parete e per grado K di differenza tra la temperatura interna ad un locale e la temperatura esterna o del locale contiguo.

Per il calcolo della trasmissione termica dei componenti opachi e trasparenti può essere fatto

ricorso alle norme UNI ed EN ISO ovvero a dichiarazioni del produttore conformi alle norme di prodotto armonizzate.

**trasmissione termica periodica** : parametro che caratterizza la capacità di una parete opaca di sfasare ed attenuare il flusso termico che la attraversa nell'arco delle 24 ore, in conformità alle norme UNI-EN-ISO.

**valori massimi della temperatura ambiente**: valori massimi della temperatura dei diversi ambienti di una unità immobiliare, durante il periodo in cui è in funzione l'impianto di climatizzazione invernale, in conformità a quanto stabilito dalle norme vigenti (rif. art. 4 del D.P.R. 412/1993).

**valori nominali delle potenze e dei rendimenti degli impianti termici**: quelli dichiarati e garantiti dal costruttore per il regime di funzionamento continuo

**zona climatica**: suddivisione del territorio nazionale in funzione dei gradi-giorno (GG) delle località, indipendentemente dalla ubicazione geografica.

Tali zone sono contraddistinte con la lettera A (comuni che presentano un numero di GG non superiori a 600) fino ad arrivare alla lettera F (comuni con numero di gradi-giorno maggiore di 3000) (rif. art. 2 del D.P.R. 412/1993).

**zona termica**: parte dell'ambiente climatizzato mantenuto a temperatura uniforme attraverso lo stesso impianto di riscaldamento, raffrescamento e/o ventilazione

**DISPOSIZIONI RIGUARDO AL RENDIMENTO ENERGETICO E  
PROCEDURE DI CERTIFICAZIONE ENERGETICA  
DEGLI EDIFICI****ALLEGATO A/3.2 - DISPOSIZIONI IN MATERIA DI RE-  
QUISITI MINIMI DI PRESTAZIONE E-  
NERGETICA DEGLI EDIFICI E DEGLI  
IMPIANTI**

- 1) Per tutte le categorie di edifici, così come classificati in base alla destinazione d'uso all'art. 3 del D.P.R. 412/93, nel caso di edifici di nuova costruzione e negli altri casi di cui al punto 3.1 lettera a) e b) del presente allegato, si procede in sede progettuale:
  - a) alla determinazione dell'indice di prestazione energetica per la climatizzazione invernale ( $EP_i$ ) e per la produzione di acqua calda sanitaria ( $EP_{acs}$ ) ed alla verifica che lo stesso risulti inferiore ai valori limite che sono riportati nelle pertinenti tabelle dell'allegato A/3.3, requisito 6.1.1, (tabelle .A.1, tab.A.2, tab. A.3, tab. A.4, tab.B.1, tab.B.2);
  - b) al calcolo del rendimento globale medio stagionale dell'impianto termico ed alla verifica che lo stesso risulti superiore al valore limite riportato in allegato A/3.3, requisito 6.2.
- 2) Nei casi di ristrutturazione edilizia o manutenzione straordinaria previsti dal RUE consistenti in opere che prevedono a titolo esemplificativo e non esaustivo, rifacimento di pareti esterne, di intonaci esterni, del tetto o dell'impermeabilizzazione delle coperture, si applica quanto previsto ai punti seguenti:
  - a) per tutte le categorie di edifici, così come classificati in base alla destinazione d'uso all'art. 3 del decreto del Presidente della Repubblica 26 agosto 1993, n. 412, il valore della trasmittanza termica (U) per le strutture opache verticali, a ponte termico corretto, delimitanti il volume riscaldato verso l'esterno, ovvero verso ambienti non dotati di impianto di riscaldamento, deve essere inferiore o uguale a quello riportato nella pertinente tabella dell'allegato A/3.3, requisito 6.1.2, (tabelle C.1, C.2, C.3) .

Qualora il ponte termico non dovesse risultare corretto o qualora la progettazione dell'involucro edilizio non preveda la correzione dei ponti termici, i valori limite della trasmittanza termica riportati nella pertinente tabella dell'allegato A/3.3, requisito 6.1.2, (tabelle C.1, C.2, C.3) devono essere rispettati dalla trasmittanza termica media (parete corrente più ponte termico)

Nel caso di pareti opache verticali esterne in cui fossero previste aree limitate oggetto di riduzione di spessore (sottofinestre ed altri componenti) devono essere rispettati i limiti previsti nella pertinente tabella dell'allegato A/3.3, requisito 6.1.2, (tabelle C.1, C.2, C.3) con riferimento alla superficie totale di calcolo.

- b) Per tutte le categorie di edifici, così come classificati in base alla destinazione d'uso all'art. 3 del decreto del Presidente della Repubblica 26 agosto 1993, n. 412, ad eccezione della categoria E.8, il valore della trasmittanza termica (U) per le strutture opache orizzontali o inclinate, a ponte corretto, delimitanti il volume riscaldato verso l'esterno ovvero verso ambienti non dotati di impianto di riscaldamento, deve essere inferiore o uguale a quello riportato nella pertinente tabella dell'allegato A/3.3 requisito 6.1.2, (tabelle C.1, C.2, C.3) in funzione della fascia climatica di riferimento.

Qualora il ponte termico non dovesse risultare corretto o qualora la progettazione dell'involucro edilizio non preveda la correzione dei ponti termici, i valori limite della trasmittanza termica devono essere rispettati dalla trasmittanza termica media (parete corrente più ponte termico).

Nel caso di strutture orizzontali sul suolo i valori di trasmittanza termica da confrontare con quelli riportati nella pertinente tabella dell'allegato A/3.3, requisito 6.1.2, (tabelle C.1, C.2,

C.3) sono calcolati con riferimento al sistema struttura-terreno.

- c) Per tutte le categorie di edifici, così come classificati in base alla destinazione d'uso all'art. 3 del decreto del Presidente della Repubblica 26 agosto 1993, n. 412, ad eccezione della categoria E.8, il valore massimo della trasmittanza (U) delle chiusure trasparenti comprensive dell'infisso, deve rispettare i limiti riportati nella pertinente tabella dell'allegato A/3.3 requisito 6.1.2, (tabelle D.1, D.2).

- 3) Per tutte le categorie di edifici, così come classificati in base alla destinazione d'uso all'art. 3 del decreto del Presidente della Repubblica 26 agosto 1993, n. 412, nel caso di nuova installazione o ristrutturazione di impianti termici o sostituzione di generatori di calore, si procede al calcolo del rendimento globale medio stagionale dell'impianto termico ed alla verifica che lo stesso risulti superiore al limite riportato in allegato A/3.3, requisito 6.2. Nel caso di nuova installazione o ristrutturazione di impianti termici di potenza nominale del focolare maggiore o uguale a 100 kW, è fatto obbligo di allegare alla relazione tecnica di cui all'art. 28, comma 1 della legge 9 gennaio 1991, n. 10 una diagnosi energetica dell'edificio e dell'impianto nella quale si individuano gli interventi di miglioramento delle prestazioni energetiche, in un bilancio costi-benefici, sulla cui base sono determinate le scelte impiantistiche che si vanno a realizzare.

In caso di installazione di impianti termici individuali, l'obbligo di allegare una diagnosi energetica, come sopra specificato, si applica quando il limite di 100 kW è raggiunto o superato dalla somma delle potenze dei singoli generatori di calore da installare nell'edificio, o dalla potenza nominale dell'impianto termico preesistente.

- 4) Nei casi di cui al punto 3.1, lettera a) del presente allegato, per gli edifici con numero di unità immobiliari superiori a 4, appartenenti alle categorie E1 ed E2, così come classificati in base alla destinazione d'uso all'art. 3, del decreto del Presidente della Repubblica 26 agosto 1993, n. 412, è fatto obbligo in sede progettuale di prevedere la realizzazione di impianti termici centralizzati.
- 5) In tutti gli edifici esistenti con un numero di unità immobiliari superiore a 4, appartenenti alle categorie E1 ed E2, così come classificati in base alla destinazione d'uso all'articolo 3, del decreto del Presidente della Repubblica 26 agosto 1993, n. 412, non possono essere realizzati interventi finalizzati alla trasformazione da impianti termici centralizzati ad impianti con generazione di calore separata per singola unità immobiliare.
- 6) In tutti gli edifici esistenti con un numero di unità immobiliari superiore a 4, appartenenti alle categorie E1 ed E2, così come classificati in base alla destinazione d'uso all'articolo 3, del decreto del Presidente della Repubblica 26 agosto 1993, n. 412, in caso di ristrutturazione dell'impianto termico o di installazione dell'impianto termico o di sostituzione del generatore di calore, devono essere realizzati gli interventi necessari per permettere, ove tecnicamente possibile, la contabilizzazione e la termoregolazione del calore per singola unità immobiliare. Gli eventuali impedimenti di natura tecnica alla realizzazione dei predetti interventi, devono essere evidenziati nella relazione tecnica di cui al comma 15 dell'allegato I, del decreto legislativo.
- 7) Le apparecchiature di contabilizzazione del calore devono assicurare un errore di misura, nelle condizioni di utilizzo, inferiore a più o meno il 5%, con riferimento alle norme UNI in vigore. Anche per le modalità di contabilizzazione si fa riferimento alle vigenti norme e linee guida UNI.
- 8) Per tutte le categorie di edifici, così come classificati in base alla destinazione d'uso all'articolo 3 del decreto del Presidente della Repubblica 26 agosto 1993, n. 412, nel caso di nuova installazione e ristrutturazione di impianti termici o sostituzione di generatori di calore, fermo restando quanto prescritto per gli impianti di potenza complessiva maggiore o uguale a 350 kW all'articolo 5, comma 6 del decreto del Presidente della Repubblica 26 agosto 1993, n. 412, è prescritto:
  - a) in assenza di produzione di acqua calda sanitaria ed in presenza di acqua di alimentazione dell'impianto con durezza temporanea maggiore o uguale 25 gradi francesi :

**DISPOSIZIONI RIGUARDO AL RENDIMENTO ENERGETICO E  
PROCEDURE DI CERTIFICAZIONE ENERGETICA  
DEGLI EDIFICI**

- i) un trattamento chimico di condizionamento per impianti di potenza nominale del focolare complessiva minore o uguale a 100 kW;
  - ii) un trattamento di addolcimento per impianti di potenza nominale del focolare complessiva compresa tra 100 e 350 kW;
  - b) nel caso di produzione di acqua calda sanitaria le disposizioni di cui alla lettera a), punti i) e ii) valgono in presenza di acqua di alimentazione dell'impianto con durezza temporanea maggiore di 15 gradi francesi.
- 9) Per tutte le categorie di edifici, così come classificati in base alla destinazione d'uso all'art. 3 del decreto del Presidente della Repubblica 26 agosto 1993, n. 412 nel caso di mera sostituzione di generatori di calore, si intendono rispettate tutte le disposizioni vigenti in tema di uso razionale dell'energia, incluse quelle di cui al comma precedente, qualora coesistano le seguenti condizioni:
- a) i nuovi generatori di calore a combustione abbiano rendimento termico utile, in corrispondenza di un carico pari al 100% della potenza termica nominale utile maggiore o uguale al valore limite calcolato con la formula  $90 + 2 \log P_n$ , dove  $\log P_n$  è il logaritmo in base 10 della potenza utile nominale del generatore, espressa in kW. Per valori di  $P_n$  maggiori di 400 kW si applica il limite massimo corrispondente a 400 kW;
  - b) le nuove pompe di calore elettriche o a gas abbiano un rendimento utile in condizioni nominali  $\eta_u$ , riferito all'energia primaria, maggiore o uguale al valore limite calcolato con la formula  $90 + 2 \log P_n$ ; dove  $\log P_n$  è il logaritmo in base 10 della potenza utile nominale del generatore, espressa in kW; la verifica per le pompe di calore elettriche, è fatta utilizzando come fattore di conversione tra energia elettrica ed energia primaria  $0,36 \text{ Wh}_{\text{en.eletr}} / \text{Wh}_{\text{en. primaria}}$ ; per le pompe di calore a gas, il fattore di conversione è da considerarsi pari a 1 per il solo consumo di gas;
  - c) siano presenti, salvo che ne sia dimostrata inequivocabilmente la non fattibilità tecnica nel caso specifico, almeno una centralina di termoregolazione programmabile per ogni generatore di calore e dispositivi modulanti per la regolazione automatica della temperatura ambiente nei singoli locali e nelle zone che, per le loro caratteristiche di uso ed esposizione possano godere, a differenza degli ambienti riscaldati, di apporti di calore solari o comunque gratuiti. Detta centralina di termoregolazione si differenzia in relazione alla tipologia impiantistica e deve possedere almeno i requisiti già previsti all'art. 7 del decreto del Presidente della Repubblica 26 agosto 1993, n. 412, nei casi di nuova installazione o ristrutturazione di impianti termici. In ogni caso detta centralina deve:
    - essere pilotata da sonde di rilevamento della temperatura interna, supportate eventualmente da una analoga centralina per la temperatura esterna, con programmatore che consenta la regolazione della temperatura ambiente su due livelli di temperatura nell'arco delle 24 ore, nel caso di impianti termici centralizzati.
    - consentire la programmazione e la regolazione della temperatura ambiente su due livelli di temperatura nell'arco delle 24 ore, nel caso di impianti termici per singole unità immobiliari.
  - d) nel caso di installazioni di generatori con potenza nominale del focolare maggiore del valore preesistente, l'aumento di potenza sia motivato con la verifica dimensionale dell'impianto di riscaldamento;
  - e) nel caso di installazione di generatori di calore a servizio di più unità immobiliari, sia verificata la corretta equilibratura del sistema di distribuzione, al fine di consentire contemporaneamente, in ogni unità immobiliare, il rispetto dei limiti minimi di confort e dei limiti massimi di temperatura interna e sia installato un sistema di contabilizzazione del calore che permetta la ripartizione dei consumi per singola unità immobiliare;



- f) nel caso di sostituzione dei generatori di calore di potenza nominale del focolare inferiore a 35 kW, con altri della stessa potenza, la relazione tecnica di cui al successivo punto 18 può essere omessa a fronte dell'obbligo di presentazione della dichiarazione di conformità ai sensi della legge 5 marzo 1990, n. 46 e successive modificazioni e integrazioni.
- 10) Qualora, nella mera sostituzione del generatore, per garantire la sicurezza, non fosse possibile rispettare le condizioni del precedente punto 4, lett. a) in particolare nel caso in cui il sistema fumario per l'evacuazione dei prodotti della combustione è al servizio di più utenze ed è di tipo collettivo ramificato, e qualora sussistano motivi tecnici o regolamentari locali che impediscano di avvalersi della deroga prevista all'art. 2, comma 2 del decreto del Presidente della Repubblica 21 dicembre 1999, n. 551, la semplificazione di cui al punto 4 può applicarsi ugualmente, fermo restando il rispetto delle altre condizioni previste e a condizione di:
- a) installare generatori di calore che abbiano rendimento termico utile a carico parziale pari al 30% della potenza termica utile nominale maggiore o uguale a  $85 + 3 \log P_n$ , dove  $\log P_n$  è il logaritmo in base 10 della potenza utile nominale del generatore o dei generatori di calore al servizio del singolo impianto termico, espressa in kW. Per valori di  $P_n$  maggiori di 400 kW si applica il limite massimo corrispondente a 400 kW;
  - b) predisporre una dettagliata relazione, correlata all'intervento, che attesti i motivi della deroga dalle disposizioni del precedente punto 4, da allegare alla relazione tecnica di cui al successivo punto 18, ove prevista, o alla dichiarazione di conformità, ai sensi della legge 5 marzo 1990, n. 46 e successive modifiche ed integrazioni.
- 11) Nei casi previsti al punto 1, per tutte le categorie degli edifici così come classificati in base alla destinazione d'uso all'art. 3 del decreto del Presidente della Repubblica 26 agosto 1993, n. 412 e quando il rapporto tra la superficie trasparente complessiva dell'edificio e la sua superficie utile è inferiore a 0,18, il calcolo del fabbisogno annuo di energia primaria può essere omesso, se gli edifici e le opere sono progettati e realizzati nel rispetto dei limiti fissati al precedente punto 2 lett. a), b) e c) e sono rispettate le seguenti prescrizioni impiantistiche:
- a) siano installati generatori di calore con rendimento termico utile a carico pari al 100% della potenza termica nominale, maggiore o uguale a  $X + 2 \log P_n$ , dove  $\log P_n$  è il logaritmo in base 10 della potenza utile nominale dei singoli generatori, espressa in kW e X vale 93 nelle zone climatiche D, E ed F. Per valori di  $P_n$  maggiori di 400 kW si applica il limite massimo corrispondente a 400 kW;
  - b) la temperatura media del fluido termovettore in corrispondenza delle condizioni di progetto sia non superiore a 60°C;
  - c) siano installati almeno una centralina di termoregolazione programmabile in ogni unità immobiliare e dispositivi modulanti per la regolazione automatica della temperatura ambiente nei singoli locali o nelle singole zone aventi caratteristiche di uso ed esposizioni uniformi al fine di non determinare sovrariscaldamento per effetto degli apporti solari e degli apporti gratuiti interni;
  - d) nel caso di installazione di pompe di calore elettriche o a gas queste abbiano un rendimento utile in condizioni nominali  $\eta_u$ , riferito all'energia primaria, maggiore o uguale al valore limite calcolato con la formula  $90 + \log P_n$ , dove  $\log P_n$  è il logaritmo in base 10 della potenza utile nominale dei singoli generatori, espressa in kW; la verifica per le pompe di calore elettriche è fatta utilizzando come fattore di conversione tra energia elettrica ed energia primaria  $0,36 \text{ Wh}_{\text{en.eletr}}/\text{Wh}_{\text{en. primaria}}$ , per le pompe di calore a gas il fattore di conversione è da considerarsi pari a 1.

In tal caso, all'edificio o porzione interessata, si attribuisce come valore del fabbisogno annuo di energia primaria, il valore limite applicabile al caso specifico ai sensi del comma 1, avendo come riferimento la pertinente tabella dell'allegato A/3.3, requisito 6.1.1 (tabelle A.1, A.2, A.3, A.4).

**DISPOSIZIONI RIGUARDO AL RENDIMENTO ENERGETICO E  
PROCEDURE DI CERTIFICAZIONE ENERGETICA  
DEGLI EDIFICI**

- 12) Per tutte le categorie di edifici, così come classificati in base alla destinazione d'uso all'art. 3 del decreto del Presidente della Repubblica 26 agosto 1993, n. 412 ad eccezione della categoria E. 8, per gli interventi di cui al punto 3.1 che riguardino le pareti divisorie verticali o orizzontali, il valore della trasmittanza (U) delle strutture edilizie di separazione tra edifici o unità immobiliari confinanti fatto salvo il rispetto del decreto del Presidente del Consiglio dei Ministri del 5 dicembre 1997 "Determinazione dei requisiti acustici passivi degli edifici", deve essere inferiore o uguale a  $0,8 \text{ W/m}^2\text{K}$ . Il medesimo limite deve essere rispettato per tutte le strutture opache, verticali, orizzontali ed inclinate, che delimitano verso l'ambiente esterno gli ambienti non dotati di impianto di riscaldamento.
- 13) Per tutte le categorie di edifici, così come classificati in base alla destinazione d'uso all'art. 3 del decreto del Presidente della Repubblica 26 agosto 1993, n. 412 ad eccezione della categoria E.8 si procede alla verifica dell'assenza di condensazioni superficiali e alla verifica che le eventuali condensazioni interstiziali delle pareti opache siano limitate alla quantità rievaporabile, conformemente alla normativa tecnica vigente e alle disposizioni contenute nell'allegato A/3.3, requisito 6.3. Per le verifiche del caso, qualora non esista un sistema di controllo dell'umidità relativa interna, questa verrà assunta pari al 65% alla temperatura interna di 20°C
- 14) Per tutte le categorie di edifici, così come classificati in base alla destinazione d'uso all'art. 3 del decreto del Presidente della Repubblica 26 agosto 1993, n. 412, ad eccezione delle categorie E.6 ed E.8, al fine di limitare i fabbisogni energetici per la climatizzazione estiva e di contenere la temperatura interna degli ambienti, nel caso di interventi di cui al punto 3.1 lett. a) e b) del presente allegato, in conformità alle disposizioni contenute nell'allegato A/3.3, requisito 6.4, il progettista :
- a) valuta puntualmente e documenta l'efficacia dei sistemi schermanti delle superfici vetrate, esterni o interni, tali da ridurre l'apporto di calore per irraggiamento solare;
  - b) verifica, in tutte le zone climatiche ad esclusione della F, per le località nelle quali il valore medio mensile dell'irradianza sul piano orizzontale, nel mese di massima insolazione estiva,  $I_{m,s}$ , sia maggiore o uguale a  $290 \text{ W/m}^2$ , che il valore della massa superficiale  $M_s$  delle pareti opache verticali, orizzontali o inclinate sia superiore a  $230 \text{ kg/m}^2$ ;
  - c) utilizza al meglio le condizioni ambientali esterne e le caratteristiche distributive degli spazi per favorire la ventilazione naturale dell'edificio; nel caso che il ricorso a tale ventilazione non sia efficace, può prevedere l'impiego di sistemi di ventilazione meccanica nel rispetto del comma 13, articolo 5, decreto del Presidente della Repubblica 26 agosto 1993, n. 412.

Gli effetti positivi che si ottengono con il rispetto dei valori di massa superficiale delle pareti opache previsti alla lettera b), possono essere raggiunti, in alternativa, con l'utilizzo di tecniche e materiali anche innovativi, che permettano di contenere il fabbisogno di energia per il raffrescamento. Ricorrendo a tale opzione, debitamente documentata nella relazione di cui in allegato 4, il rispetto del limite di cui alla lettera b) per la massa superficiale delle pareti opache si ritiene soddisfatto quando l'edificio raggiunge una classe di prestazione non inferiore alla classe III così come indicato nella tabella C.2 del requisito 6.4, allegato A/3.3.

- 15) Per tutte le categorie di edifici, così come classificati in base alla destinazione d'uso dell'articolo 3 del decreto del Presidente della Repubblica 26 agosto 1993, n. 412, al fine di limitare i fabbisogni energetici per la climatizzazione estiva e di contenere la temperatura interna degli ambienti, per gli interventi di cui al punto 3.1 lett. a) e b) del presente atto e nel caso di ristrutturazioni integrali degli elementi edilizi costituenti l'involucro di edifici esistenti con un rapporto tra superficie delle strutture opache verticali e delle chiusure trasparenti inferiori al 50%, il progettista valuta puntualmente e documenta l'applicazione di efficaci sistemi filtranti delle superfici vetrate tali da ridurre l'apporto di calore per irraggiamento, in conformità alle disposizioni contenute

nell'allegato A/3.3, requisito 6.4.. Gli eventuali impedimenti all'utilizzo dei sistemi filtranti debbono essere evidenziati nella relazione tecnica di cui in allegato 4.

- 16) Per tutte le categorie di edifici, così come classificati in base alla destinazione d'uso all'articolo 3 del decreto del Presidente della Repubblica 26 agosto 1993, n. 412, ad eccezione delle categorie E.6 ed E.8, e limitatamente a collegi, conventi, case di pena e caserme per la categoria E 1, per immobili di superficie utile superiore a 1000 m<sup>2</sup>, al fine di limitare i fabbisogni energetici per la climatizzazione estiva e di contenere la temperatura interna degli ambienti, nel caso di edifici di nuova costruzione, di demolizione e ricostruzione totale degli edifici esistenti, di ristrutturazione integrale degli elementi edilizi costituenti l'involucro di edifici esistenti ovvero di ampliamenti volumetrici con il volume a temperatura controllata della nuova porzione dell'edificio superiore al 20% di quello esistente, è resa obbligatoria la presenza di sistemi schermanti esterni secondo quanto stabilito in allegato A/3.3 requisito 6.4.
- 17) Per tutte le categorie di edifici, così come classificati in base alla destinazione di uso all'art. 3 del decreto del Presidente della Repubblica 26 agosto 1993 n. 412, per gli interventi che prevedono la realizzazione, la sostituzione o la ristrutturazione di impianti termici, è prescritta l'installazione di dispositivi per la regolazione automatica della temperatura ambientale nei singoli locali o nelle singole zone aventi caratteristiche di uso ed esposizioni uniformi al fine di non determinare sovrariscaldamento per effetto degli apporti solari e degli apporti gratuiti interni.

L'installazione di detti dispositivi è aggiuntiva rispetto ai sistemi di regolazione di cui all'art. 7, commi 2, 4, 5, e 6 del decreto Presidente della Repubblica 26 agosto 1993, n. 412, e successive modifiche, e deve comunque essere tecnicamente compatibile con l'eventuale sistema di contabilizzazione.

Per gli edifici di proprietà pubblica o adibiti ad uso pubblico di nuova costruzione o oggetto di intervento di ristrutturazione integrato, è fatto obbligo di adottare i sistemi di controllo e gestione secondo quanto previsto nell'allegato A/3.3, requisito 6.5.

- 18) Per tutte le categorie di edifici, così come classificati in base alla destinazione d'uso all'articolo 3 del decreto del Presidente della Repubblica 26 agosto 1993, n. 412, è obbligatorio l'utilizzo di fonti rinnovabili per la produzione di energia termica ed elettrica. Gli interventi di utilizzo delle fonti rinnovabili asserviti alle esigenze energetiche dell'edificio, realizzati in conformità alle leggi, ai regolamenti ed alle prescrizioni contenute negli strumenti di pianificazione territoriale ed urbanistica vigenti e nell'osservanza dei vincoli di tutela del patrimonio storico artistico, non sono soggetti ad autorizzazione specifica e sono assimilati a tutti gli effetti alla manutenzione straordinaria ai fini dell'accesso ai titoli abilitativi di cui alla legge regionale n. 31/2002.

Nel caso di interventi di cui al punto 3.1 lett. a) del presente allegato o in occasione di nuova installazione di impianti termici o di ristrutturazione degli impianti termici in edifici esistenti, l'impianto di produzione di energia termica deve essere progettato e realizzato in modo da coprire almeno il 50% del fabbisogno annuo di energia primaria richiesta per la produzione di acqua calda sanitaria con l'utilizzo delle predette fonti di energia rinnovabile. Tale limite è ridotto al 20% per gli edifici situati nei centri storici di cui all'art. A-7 della L.R. n. 20/2000. Deve in ogni caso essere rispettato il livello di prestazione minima indicato nell'allegato A/3.3, requisito 6.1.1 tab. B.1 e B.2. Le presente prescrizione si intende soddisfatta in caso di collegamento dell'edificio alle reti di cui al comma 16.

Nel caso di interventi di cui al punto 3.1 lett. a) del presente allegato, è obbligatoria l'installazione di impianti a fonti rinnovabili per la produzione di energia elettrica per una potenza installata non inferiore a 1 kW per unità abitativa e 0,5 kW per ogni 100 mq di superficie utile di edifici ad uso non residenziale.

- 19) Le valutazioni concernenti il dimensionamento ottimale degli impianti di produzione di energia da fonti rinnovabili, o l'eventuale impossibilità tecnica di rispettare le disposizioni di cui al punto precedente, devono essere dettagliatamente illustrate nella relazione tecnica di cui ai punti seguenti; in mancanza di tali elementi conoscitivi, la relazione è dichiarata irricevibile.

**DISPOSIZIONI RIGUARDO AL RENDIMENTO ENERGETICO E  
PROCEDURE DI CERTIFICAZIONE ENERGETICA  
DEGLI EDIFICI**

- 20) Le prescrizioni di cui al punto 13 si intendono soddisfatte anche con l'adozione di impianti di micro-cogenerazione, con la partecipazione in quote equivalenti in potenza di impianti alimentati da fonti rinnovabili siti nel territorio del comune dove è ubicato l'immobile ovvero con il collegamento ad impianti di cogenerazione ad alto rendimento o reti di teleriscaldamento comunali.
- 21) Per tutte le categorie di edifici, così come classificati in base alla destinazione d'uso all'articolo 3 del decreto del Presidente della Repubblica 26 agosto 1993, n. 412, nel caso di nuova costruzione di edifici, di ristrutturazione integrale di edifici esistenti, di nuova installazione di impianti di climatizzazione in edifici esistenti o ristrutturazione degli stessi è obbligatoria la predisposizione delle opere necessarie a favorire il collegamento a reti di teleriscaldamento e/o teleraffrescamento, in presenza di tratte di rete ad una distanza inferiore a metri 1000 ovvero in presenza di progetti previsti dai vigenti strumenti di pianificazione territoriale ed urbanistica e in corso di realizzazione.
- 22) Le modalità applicative delle disposizioni di cui ai punti 13, 15, 16 sono definite con gli strumenti di pianificazione urbanistica comunali. Pertanto i Comuni, singoli o associati, nell'ambito delle attività di elaborazione e aggiornamento dei propri strumenti di pianificazione territoriale ed urbanistica, individuano le zone idonee a realizzare gli impianti di produzione di energia a fonti rinnovabili attivando, anche con modalità concorsuali le proposte di intervento più idonee a sopperire all'impossibilità tecnica di corrispondere alle disposizioni di cui ai punti 13, 15, 16. Al concorso possono prendere parte i proprietari degli immobili nonché gli operatori interessati a partecipare alla realizzazione degli interventi. Alla conclusione delle procedure concorsuali il Comune stipula ai sensi dell'art. 18 della L.R. n. 20/00, un accordo con gli aventi titolo alla realizzazione degli interventi.
- 23) Il progettista dovrà inserire i calcoli e le verifiche previste dal presente allegato nella relazione attestante la rispondenza alle prescrizioni per il contenimento del consumo di energia degli edifici e relativi impianti termici, che, ai sensi dell'art. 28, comma 1 della legge 9 gennaio 1991, n. 10, il proprietario dell'edificio, o chi ne ha titolo, deve depositare presso l'amministrazione comunale competente secondo le disposizioni vigenti in materia di titoli abilitativi. Schemi e modalità di riferimento per la compilazione delle relazioni tecniche sono riportati nell'allegato A/4.4.
- 24) Ai fini della più estesa applicazione delle norme del presente allegato per i soggetti sottoposti all'obbligo di cui all'art. 19 della legge 9 gennaio 1991, n. 10, tale relazione progettuale dovrà essere obbligatoriamente integrata attraverso attestazione di verifica sulla applicazione delle norme predette redatta dal responsabile per la conservazione e l'uso razionale dell'energia nominato da detti soggetti.
- 25) I calcoli e le verifiche necessari al rispetto del presente allegato sono eseguiti utilizzando metodi che garantiscano risultati conformi alle migliori regole tecniche. Si considerano rispondenti a tale requisito le norme tecniche predisposte dagli organismi deputati a livello nazionale o comunitario, quali ad esempio l'UNI e il CEN, o altri metodi di calcolo recepiti con decreto del Ministro dello Sviluppo economico. A partire dalla data d'entrata in vigore dal presente provvedimento, per le metodologie di calcolo delle prestazioni energetiche degli edifici si fa riferimento alle seguenti norme tecniche o altri metodi recepiti con decreto del Ministro dello Sviluppo economico:
- UNI TS 11300 Prestazioni energetiche degli edifici – Parte 1: determinazione del fabbisogno di energia termica dell'edificio per la climatizzazione estiva ed invernale, e successive modificazioni
  - UNI TS 11300 Prestazione energetica degli edifici – Parte 2: determinazione dell'energia primaria e di rendimenti per la climatizzazione invernale e per la produzione di acqua calda per uso igienico-sanitario e successive modificazioni.

L'utilizzo di altri metodi e procedure riconosciuti da altre Regioni o Province Autonome o sviluppati da organismi istituzionali nazionali quali l'ENEA, le Università o gli istituti del CNR, è possibile, purchè i risultati conseguiti risultino equivalenti o conservativi rispetto a quelli ottenibili con i metodi di calcolo precedentemente detti, nel senso sotto indicato.

I software commerciali che intendono qualificare le loro prestazioni nella conformità del decreto legislativo n. 192/05, dei suoi provvedimenti attuativi e del presente allegato, devono garantire che il valore dell'indice di prestazione energetica, calcolato attraverso il loro utilizzo, abbia uno scostamento massimo del 5% rispetto al corrispondente parametro determinato con l'applicazione dei pertinenti parametri nazionali.

- 26) I prodotti, apparecchi o componenti di impianti utilizzati nell'ambito degli interventi oggetto della disciplina del presente allegato devono possedere le caratteristiche di cui al punto 6 dei decreti amministrativi 24 luglio 2004 in materia di risparmio energetico e sviluppo delle fonti rinnovabili e successive modifiche e integrazioni.

**DISPOSIZIONI RIGUARDO AL RENDIMENTO ENERGETICO E  
PROCEDURE DI CERTIFICAZIONE ENERGETI-  
CA DEGLI EDIFICI****ALLEGATO A/3.3 - REQUISITI MINIMI DI PRESTAZIO-  
NE ENERGETICA**

I requisiti minimi di prestazione energetica sono riportati nell'allegato A/1 dei requisiti cogenti – famiglia 6.

## ALLEGATO A/3.4 - RELAZIONE TECNICA DI CUI AL- L'ART. 28 DELLA L. N. 10 DEL 9/1/1991

Lo schema di relazione tecnica nel seguito descritto contiene le informazioni minime necessarie per accertare l'osservanza delle norme vigenti da parte degli organismi pubblici competenti.

### 1. INFORMAZIONI GENERALI

Comune di	Provincia
Progetto per la realizzazione di <i>(specificare il tipo di opere)</i>	
Sito in <i>(specificare l'ubicazione o, in alternativa, indicare che è da edificare nel terreno di cui si riportano gli estremi del censimento al Nuovo Catasto Territoriale)</i>	
Titolo abilitativo (DIA o Permesso di costruire) n.	del
Classificazione dell'edificio (o del complesso di edifici) in base alla categoria di cui all'articolo 3 del DPR 26 agosto 1993, n. 412 <i>(per edifici costituiti da parti appartenenti a categorie differenti, specificare le diverse categorie)</i>	
Numero delle unità abitative	
Committente(i)	
Progettista(i) degli impianti e dell'isolamento termico dell'edificio	
Direttore(i) lavori degli impianti e dell'isolamento termico dell'edificio	
<input type="checkbox"/> L'edificio (o il complesso di edifici) rientra tra quelli di proprietà pubblica o adibiti ad uso pubblico ai fini dell'articolo 5, comma 15, del DPR n. 412/93 e dell'articolo 5, comma 4, lettera c) della L.R. n. 26/04	

### 2. FATTORI TIPOLOGICI DELL'EDIFICIO (O DEL COMPLESSO DI EDIFICI)

Gli elementi tipologici forniti, al solo scopo di supportare la presente relazione tecnica, sono i seguenti:

- Pianta di ciascun piano degli edifici con orientamento e indicazione d'uso prevalente dei singoli locali
- Prospetti e sezioni degli edifici con evidenziazione dei sistemi di protezione solare
- Elaborati grafici relativi ad eventuali sistemi solari passivi specificatamente progettati per favorire lo sfruttamento degli apporti solari

### 3. PARAMETRI CLIMATICI DELLA LOCALITA'

## DISPOSIZIONI RIGUARDO AL RENDIMENTO ENERGETICO E PROCEDURE DI CERTIFICAZIONE ENERGETICA DEGLI EDIFICI

Gradi giorno (della zona d'insediamento, determinati in base al DPR n. 412/93)	GG
Temperatura minima di progetto (dell'aria esterna secondo norma UNI 5364 e successivi aggiornamenti)	°C

#### 4. DATI TECNICI E COSTRUTTIVI DELL'EDIFICIO (O DEL COMPLESSO DI EDIFICI) E DELLE RELATIVE STRUTTURE

Volume delle parti di edificio abitabili o agibili al lordo delle strutture che li delimitano (V)	$m^3$
Superficie esterna che delimita il volume (S)	$m^2$
Rapporto S/V	1/m
Superficie utile dell'edificio	$m^2$
Valore di progetto della temperatura interna	°C
Valore di progetto dell'umidità relativa interna	%

#### 5. DATI RELATIVI AGLI IMPIANTI

##### 5.1 Impianti termici

a) Descrizione impianto

Tipologia

Sistemi di generazione

Sistemi di termoregolazione

Sistemi di contabilizzazione dell'energia termica

Sistemi di distribuzione del vettore termico

Sistemi di ventilazione forzata: tipologie

Sistemi di accumulo termico: tipologie



Sistemi di produzione e di distribuzione dell'acqua calda sanitaria

Durezza dell'acqua di alimentazione dei generatori di calore per potenza installata maggiore o uguale a 350kW	gradi francesi
---	----------------

b) Specifiche dei generatori di energia

Fluido termovettore	
Valore nominale della potenza termica utile	kW
Rendimento termico utile (o di combustione per generatori ad aria calda) al 100% Pn	
Valore di progetto	%
Valore minimo prescritto dal regolamento (se necessario)	%
Rendimento termico utile al 30% Pn	
Valore di progetto	%

Combustibile utilizzato

(Nel caso di generatori che utilizzino più di un combustibile indicare il tipo e le percentuali di utilizzo dei singoli combustibili)

*NOTA - Per gli impianti termici con o senza produzione di acqua calda sanitaria, che utilizzano, in tutto o in parte, macchine diverse dai generatori di calore convenzionali (quali, ad esempio, macchine frigorifere, pompe di calore, gruppi di cogenerazione di energia termica ed elettrica), le prestazioni delle macchine diverse dai generatori di calore sono fornite indicando le caratteristiche normalmente utilizzate per le specifiche apparecchiature, applicando, ove esistenti, le vigenti norme tecniche.*

c) Specifiche relative ai sistemi di regolazione dell'impianto termico

Tipo di conduzione prevista	<input type="checkbox"/> continua con attenuazione notturna	<input type="checkbox"/> intermittente
-----------------------------	---	--

Sistema di telegestione dell'impianto termico, se esistente

*Descrizione sintetica delle funzioni*

sistema di regolazione climatica in centrale termica (solo per impianti centralizzati)

- Centralina climatica

*Descrizione sintetica delle funzioni*

- Numero dei livelli di programmazione della temperatura nelle 24 ore

- Organi di attuazione

*Descrizione sintetica delle funzioni*

## DISPOSIZIONI RIGUARDO AL RENDIMENTO ENERGETICO E PROCEDURE DI CERTIFICAZIONE ENERGETICA DEGLI EDIFICI

Regolatori climatici delle singole zone o unità immobiliari

- Numero di apparecchi

*Descrizione sintetica delle funzioni*

- Numero dei livelli di programmazione della temperatura nelle 24 ore

Dispositivi per la regolazione automatica della temperatura ambiente nei singoli locali o nelle singole zone, ciascuna avente caratteristiche di uso ed esposizioni uniformi

- Numero di apparecchi

*Descrizione sintetica dei dispositivi*

d) Dispositivi per la contabilizzazione del calore nelle singole unità immobiliari  
(solo per impianti centralizzati)

Descrizione sintetica del dispositivo

e) Terminali di erogazione dell'energia termica

Numero di apparecchi  
(quando applicabile)

Tipo

Potenza termica nominale  
(quando applicabile)

f) Condotti di evacuazione dei prodotti della combustione

Descrizione e caratteristiche principali  
(indicare con quale norma è stato eseguito il dimensionamento)

g) Sistemi di trattamento dell'acqua (tipo di trattamento)

h) Specifiche dell'isolamento termico della rete di distribuzione  
(tipologia, conduttività termica, spessore)

i) Specifiche della/e pompa/e di circolazione  
(portata, prevalenza, velocità, pressione, assorbimenti elettrici)

j) Impianti a fonti rinnovabili *per la produzione di energia termica*

Descrizione, caratteristiche tecniche e *schemi funzionali*

---

j) Impianti a fonti rinnovabili *per la produzione di energia termica*

Descrizione, caratteristiche tecniche e *schemi funzionali*

---

k) Impianti a fonti rinnovabili *per la produzione di energia elettrica*

Descrizione, caratteristiche tecniche e *schemi funzionali*

---

e) Altri impianti, *anche di collegamento ad impianti consortili e/o reti di teleriscaldamento*

Descrizione e caratteristiche tecniche di apparecchiature, sistemi e impianti di rilevante importanza funzionali

---

## 6. PRINCIPALI RISULTATI DEI CALCOLI

---

Caratteristiche termiche dei componenti finestrati dell'involucro edilizio

Confronto con i valori limite riportati all'allegato A del presente provvedimento

Classe di permeabilità all'aria dei serramenti esterni

---

Valutazione dell'efficacia dei sistemi schermanti delle superfici vetrate

---

Attenuazione dei ponti termici (provvedimenti e calcoli)

---

Trasmittanza termica (U) degli elementi divisorii tra alloggi o unità immobiliari confinanti (*distinguendo pareti verticali e solai*)

Confronto con il valore limite riportato al punto 4.2 del presente provvedimento

---

Verifica termoigrometrica

---

Numeri di ricambi d'aria (media nelle 24 ore) ( <i>specificare per le diverse zone</i> )	
Portata d'aria di ricambio (G) solo nei casi di ventilazione meccanica controllata	m <sup>3</sup> /h
Portata dell'aria circolante attraverso apparecchiature di recupero del calore disperso ( <i>solo se previste dal progetto</i> )	m <sup>3</sup> /h

## DISPOSIZIONI RIGUARDO AL RENDIMENTO ENERGETICO E PROCEDURE DI CERTIFICAZIONE ENERGETICA DEGLI EDIFICI

Rendimento termico delle apparecchiature di recupero del calore disperso <i>(solo se previste dal progetto)</i>	%
b) Valore dei rendimenti medi stagionali di progetto	
Rendimento di produzione	%
Rendimento di regolazione	%
Rendimento di distribuzione	%
Rendimento di emissione	%
Rendimento globale	%
c) Indice di prestazione energetica per la climatizzazione invernale	
Valore di progetto	kWh/m <sup>2</sup> anno
	kWh/m <sup>3</sup> anno
Confronto con il valore limite riportato all'allegato A del presente provvedimento	kWh/m <sup>2</sup> anno
	kWh/m <sup>3</sup> anno
Fabbisogno di combustibile	l/kg
	Nm <sup>3</sup>
Fabbisogno di energia elettrica da rete	kWh <sub>e</sub>
Fabbisogno di energia elettrica da produzione locale	kWh <sub>e</sub>
d) Indice di prestazione energetica normalizzato per la climatizzazione invernale	
Valore di progetto <i>(trasformazione del corrispondente dato calcolato al punto c)</i>	kJ/m <sup>3</sup> GG
e) Indice di prestazione energetica per la produzione di acqua calda sanitaria	
Fabbisogno di combustibile	l/kg
	Nm <sup>3</sup>
Fabbisogno di energia elettrica da rete	kWh <sub>e</sub>
Fabbisogno di energia elettrica da produzione locale	kWh <sub>e</sub>
f) Impianti a fonti rinnovabili per la produzione di acqua calda sanitaria	

Percentuale di copertura del fabbisogno annuo	%
<hr/>	
<i>g) Impianti a fonti rinnovabili per la produzione di energia elettrica</i>	
Percentuale di copertura del fabbisogno annuo	%

### **7. ELEMENTI SPECIFICI CHE MOTIVANO EVENTUALI DEROGHE A NORME FISSATE DALLA NORMATIVA VIGENTE**

Nei casi in cui la normativa vigente consente di derogare ad obblighi generalmente validi in questa sezione vanno adeguatamente illustrati i motivi che giustificano la deroga nel caso specifico.

### **8. VALUTAZIONI SPECIFICHE PER L'UTILIZZO DELLE FONTI DI ENERGIA RINNOVABILE**

Indicare le tecnologie che, in sede di progetto, sono state valutate ai fini del soddisfacimento del fabbisogno energetico mediante ricorso a fonti rinnovabili di energia o assimilate.

### **9. DOCUMENTAZIONE ALLEGATA (elenco indicativo)**

- N. piante di ciascun piano degli edifici con orientamento e indicazione d'uso prevalente dei singoli locali.
- N. prospetti e sezioni degli edifici con evidenziazione di eventuali sistemi di protezione solare (completi di documentazione relativa alla marcatura CE).
- N. elaborati grafici inerenti l'uso di maschere di ombreggiamento per il controllo progettuale dei sistemi di schermatura e/o ombreggiamento.
- N. elaborati grafici relativi ad eventuali sistemi solari passivi specificatamente progettati per favorire lo sfruttamento degli apporti solari.
- N. schemi funzionali degli impianti contenenti gli elementi di cui all'analogia voce del paragrafo 'Dati relativi agli impianti '.
- N. tabelle ed elaborati con indicazione delle caratteristiche termiche, termoigrometriche dei componenti opachi dell'involucro edilizio.
- N. tabelle con indicazione delle caratteristiche termiche dei componenti finestrati dell'involucro edilizio e loro permeabilità all'aria compreso le caratteristiche di trasmettere calore verso gli ambienti interni (fattore solare)
- N. elaborati atti a documentare e descrivere la ventilazione incrociata dell'unità immobiliare, i sistemi di captazione dell'aria, i sistemi di camini di ventilazione o altre soluzioni progettuali e/o tecnologiche.
- Altra eventuale documentazione necessaria a dimostrare il soddisfacimento dei livelli di prestazione richiesti dai requisiti minimi.

### **10. DICHIARAZIONE DI RISPONDEZZA**

Il sottoscritto, iscritto a (indicare albo, ordine o collegio professionale di appartenenza, nonché provincia, numero dell'iscrizione) essendo a conoscenza delle sanzioni previste dalla normativa nazionale e regionale

**Dichiara** sotto la propria personale responsabilità che:

**DISPOSIZIONI RIGUARDO AL RENDIMENTO ENERGETICO E  
PROCEDURE DI CERTIFICAZIONE ENERGETI-  
CA DEGLI EDIFICI**

- a) il progetto relativo alle opere di cui sopra è rispondente alle prescrizioni contenute nel D.Lgs. n. 192/05 come emendato dal D.Lgs. n.311/06 e nel provvedimento regionale ...
- b) i dati e le informazioni contenuti nella relazione tecnica sono conformi a quanto contenuto o desumibile dagli elaborati progettuali.

Data

Firma

## ALLEGATO A/3.5 - ATTESTATO DI QUALIFICAZIONE ENERGETICA DEGLI EDIFICI

1. Per gli edifici di nuova costruzione e per gli interventi ricadenti nell'ambito di applicazione di cui all'art. 21 della L.R. n. 31/2002 deve essere redatto l'attestato di qualificazione energetica riferito al sistema edificio impianto nella sua globalità. In tutti gli altri casi di cui al punto 3.2 del presente allegato, l'attestato può essere predisposto, anche limitatamente alle parti dell'edificio-impianto oggetto di interventi di riqualificazione, ma, nel caso, le raccomandazioni riferite agli interventi migliorativi devono riguardare l'intero edificio.
2. L'attestato di qualificazione energetica dell'edificio (o di una sua parte), redatto da uno o più tecnici qualificati, in riferimento ai propri ambiti di competenza, e asseverato dal direttore dei lavori:
  - a) attesta la conformità delle opere realizzate al progetto, nel rispetto dei valori limite fissati dalle norme vigenti e in particolare del rispetto dei requisiti minimi di prestazione energetica di cui all'Allegato del presente atto
  - b) attesta la prestazione energetica complessiva o parziale del sistema edificio / impianti
  - c) indica i possibili interventi migliorativi in un bilancio costi/benefici.
3. Il tecnico che sottoscrive l'attestato non è necessariamente estraneo alla proprietà, alla progettazione o alla realizzazione degli interventi.
4. La qualificazione del tecnico incaricato è dimostrata dalla sua abilitazione all'esercizio della professione da parte del competente Ordine o Collegio, comprovata dalla iscrizione al relativo Albo professionale.
5. La responsabilità relative alla correttezza dei contenuti dell'attestato di qualificazione energetica (anche per quanto riguarda il rispetto dei criteri e delle metodologie di determinazione della prestazione energetica) è a tutti gli effetti posta in capo al tecnico che lo sottoscrive.
6. La procedura di Qualificazione Energetica prevede, le seguenti fasi operative: (in fase di progettazione e realizzazione dell'opera)

### **compiti del tecnico qualificato:**

- a) determinazione delle prestazioni energetiche dell'edificio o parti di esso, verifica del rispetto dei valori limite fissati dalle norme vigenti;
- b) raccolta dei dati di ingresso, metodo di calcolo utilizzato, tenuto conto di quanto indicato in allegato 9;

### **compiti del direttore lavori:**

- a) sorveglianza in corso di realizzazione dell'intervento, ai fini della conformità della stessa alle prescrizioni progettuali e della corretta esecuzione dei lavori;
- b) controllo delle eventuali variazioni in corso d'opera, e relativo aggiornamento della documentazione di progetto (as-built);  
(a fine lavori)

### **compiti del tecnico qualificato:**

- a) eventuale ri-determinazione delle prestazioni energetiche dell'edificio (o della parte di edificio oggetto di intervento) sulla base dell'aggiornamento del progetto energetico effettuato a seguito delle variazioni in corso d'opera;
- b) simulazione e valutazione di possibili interventi migliorativi sull'involucro, su singoli sistemi impiantistici e sui sistemi di gestione e controllo al fine di ottimizzare la prestazione energetica dell'edificio, anche in funzione della relativa convenienza in termini di rapporto costi/benefici;
- c) emissione definitiva dell'attestato di qualificazione energetica con indicazione del ruolo svolto in riferimento all'edificio e/o all'intervento

## DISPOSIZIONI RIGUARDO AL RENDIMENTO ENERGETICO E PROCEDURE DI CERTIFICAZIONE ENERGETICA DEGLI EDIFICI

### **compiti del direttore lavori:**

- a) asseverazione della conformità al progetto dell'intervento realizzato e dell'attestato di qualificazione energetica. La dichiarazione di "fine lavori" è inefficace a qualsiasi titolo se la stessa non è accompagnata da tale documentazione asseverata (art. 3 DPR 311/2006)
7. L' Attestato di Qualificazione Energetica deve riportare i seguenti elementi descrittivi, dove tra parentesi sono indicati gli aspetti da considerare solo se rientranti nell'ambito dell'intervento in questione:
- a. frontespizio indicante esplicitamente la natura del documento (attestato di qualificazione energetica);
  - b. dati identificativi (riferimenti catastali) dell'immobile (unità immobiliare), del proprietario, del/i progettista/i del progetto architettonico e degli impianti tecnici a servizio dell'edificio, del direttore lavori e del costruttore;
  - c. dati identificativi del professionista qualificato che emette l'Attestato, con evidenza di quale è od è stato il suo ruolo con riferimento all'edificio medesimo;
  - d. data di emissione dell'attestato di qualificazione energetica;
  - e. indicazione delle metodologie di calcolo adottate;
  - f. dati climatici;
  - g. caratteristiche dimensionali dell'edificio (unità immobiliare): volume riscaldato, superficie utile, superficie disperdente, rapporto S/V;
  - h. risultati della procedura di valutazione delle prestazioni energetiche con indicazione del valore dell'indice di prestazione energetica (energia primaria)  $EP_{tot}$  complessivo e dei singoli indici EP parziali ( $EP_i$  per la climatizzazione invernale,  $EP_{acs}$  per la produzione di ACS,  $EP_e$  per la climatizzazione estiva,  $EP_{ill}$  per l'illuminazione artificiale) secondo quanto indicato in Allegato 8;"
  - i. caratteristiche prestazionali dell'involucro edilizio: verifica della trasmittanza termica delle diverse chiusure (opache e trasparenti), classe prestazionale dell'involucro in relazione al suo comportamento termico in regime estivo (sfasamento e attenuazione onda termica);
  - j. caratteristiche del sistema edificio-impianto per la climatizzazione invernale;
  - k. rendimento dell'impianto termico;
  - l. fabbisogno di energia termica utile per la climatizzazione invernale;
  - m. caratteristiche del sistema edificio-impianto per la climatizzazione estiva;
  - n. fabbisogno di energia termica utile per la climatizzazione estiva;
  - o. caratteristiche dell'impianto di produzione di acqua calda per usi sanitari (ACS);
  - p. fabbisogno di energia termica utile per la produzione di ACS;
  - q. caratteristiche dell'impianto per l'illuminazione artificiale degli ambienti;
  - r. fabbisogno di energia elettrica per l'illuminazione artificiale;
  - s. sistemi e dotazioni impiantistiche per la gestione, automazione e controllo degli edifici (dotazione sistemi BACS);
  - t. sistemi e dotazioni impiantistiche per la valorizzazione delle fonti rinnovabili nell'edificio;
  - u. sistemi e dotazioni impiantistici per la fruizione del teleriscaldamento ovvero impianti a fonti rinnovabili di uso collettivo;
  - v. contributo delle fonti rinnovabili alla copertura del fabbisogno di energia primaria totale;
  - w. indice di prestazione energetica EP totale;
  - x. dichiarazione di rispondenza dei valori degli indici di cui ai punti precedenti ai requisiti minimi di prestazione energetica fissati dalle norme vigenti;
  - y. indicazione dei potenziali interventi di miglioramento delle prestazioni energetiche, con una loro valutazione sintetica in termini di costi e benefici;
  - z. firma asseverata del/i tecnico/i per le parti di competenza, con indicazione del ruolo assunto nell'ambito dell'intervento realizzato;



- aa. firma asseverata del direttore lavori attestante la conformità delle opere realizzate al progetto.

## **DISPOSIZIONI RIGUARDO AL RENDIMENTO ENERGETICO E PROCEDURE DI CERTIFICAZIONE ENERGETICA DEGLI EDIFICI**

### **ALLEGATO A/3.6 - PROCEDURA DI CERTIFICAZIONE DEGLI EDIFICI**

Gli edifici e le unità immobiliari ricadenti nell'ambito di applicazione delle disposizioni di cui al punto 5 del presente allegato devono essere dotati di un attestato di certificazione energetica.

La procedura di certificazione energetica prevede:

- a) Il reperimento dei dati di base relativamente alle caratteristiche climatiche della località, alle caratteristiche dell'utenza, alle caratteristiche energetiche del sistema edificio/impianti avvalendosi in primo luogo delle relazioni di progetto di cui all'art. 28 della legge n. 10/91 ovvero, quando disponibile dell'attestato di qualificazione energetica;
- b) la determinazione della prestazione energetica dell'edificio (o unità immobiliare) mediante applicazione di appropriata metodologia, in conformità a quanto stabilito in allegato A/3.9, effettuata e asseverata da un tecnico qualificato;
- c) la valutazione della prestazione sopra indicata in rapporto ai valori definiti nel sistema regionale di classificazione delle prestazioni energetiche degli edifici di cui in allegato A/3.10, con individuazione della classe di prestazione di appartenenza
- d) la valutazione dei possibili interventi migliorativi sull'involucro, sui sistemi impiantistici e sui sistemi di controllo e gestione al fine di migliorare la classe di prestazione con valutazione dei costi degli interventi e dei vantaggi in termini di risparmio energetico
- e) l'emissione dell'attestato di certificazione energetica, in conformità al modello di cui in allegato A/3.7, da parte di un soggetto di certificazione accreditato.

Le condizioni e le modalità attraverso le quali è stata effettuata la valutazione della prestazione energetica dell'edificio (o unità immobiliare) ai fini della sua certificazione sono indicate esplicitamente nel relativo attestato, anche ai fini della determinazione delle conseguenti responsabilità.

Per il rilascio dell'attestato di certificazione energetica la procedura di calcolo si articola in modo differenziato a seconda dei casi in questione, come indicato in allegato A/3.9.

Il soggetto certificatore deve, in ogni caso, presentare al richiedente tutte le opzioni che sono consentite per accedere all'attestato di certificazione energetica in termini di qualità e di costo del servizio, al fine di consentire al medesimo una scelta consapevole.

Il richiedente sottoscrive, per presa visione, tale informativa e la scelta conseguente operata.

Il soggetto certificatore, nell'ambito dell'incarico conferitogli, può chiedere al direttore dei lavori la segnalazione delle varie fasi di realizzazione degli interventi rilevanti ai fini della prestazione energetica dell'edificio e relativa tempistica, al fine di poter procedere con le verifiche del caso.

Il soggetto certificatore, consegnato al richiedente l'attestato di certificazione energetica dell'edificio (o unità immobiliare) provvede entro i 15 giorni successivi a trasmettere copia all'organismo regionale di accreditamento il quale provvede all'attribuzione di un codice di identificazione.

Nel caso di edifici di nuova costruzione, di demolizione totale e ricostruzione di edifici esistenti, di ristrutturazione integrale degli elementi edilizi costituenti l'involucro di edifici esistenti, di nuova installazione di impianti termici ovvero di ristrutturazione integrale dei sistemi di climatizzazione, il servizio di certificazione offerto dal soggetto certificatore deve comprendere almeno: una valutazione dei dati progettuali anche contenuti nell' attestato di qualificazione energetica, con l'utilizzo del "Metodo di calcolo di progetto o di calcolo standardizzato" di cui all' Allegato A/3.8; eventuali controlli in cantiere nei momenti costruttivi più significativi; una verifica finale con l'utilizzo delle più appropriate apparecchiature; la predisposizione della documentazione di certificazione energetica.

In tutti gli altri casi il servizio di certificazione si intende comprensivo dei dati raccolti secondo i metodi indicati in Allegato A/3.8 e della predisposizione della documentazione di certificazione energetica.

## DISPOSIZIONI RIGUARDO AL RENDIMENTO ENERGETICO E PROCEDURE DI CERTIFICAZIONE ENERGETICA DEGLI EDIFICI

### ALLEGATO A/3.7 - ATTESTATO DI CERTIFICAZIONE ENERGETICA

L'attestato di certificazione energetica comprende i dati relativi alla prestazione energetica propri dell'edificio (unità immobiliare) espressi in modo tale da consentire al proprietario, al locatario, al compratore di valutare e confrontare con immediatezza la prestazione energetica dell'edificio rispetto ad una scala di riferimento predefinita.

L'attestato di certificazione energetica deve essere corredato dalle indicazioni in merito agli interventi più significativi ed economicamente convenienti, in termini di rapporto costi/benefici, per il miglioramento della predetta prestazione. Possono inoltre essere riportati indicazioni utili circa le modalità di comportamento dell'utenza che possono influenzare il rendimento energetico dell'edificio stesso.

L' Attestato di Certificazione Energetica deve riportare i seguenti contenuti minimi:

- a. frontespizio indicante esplicitamente la natura del documento (attestato di certificazione energetica);
- b. dati identificativi dell'immobile o dell'unità immobiliare (riferimenti catastali) e del proprietario;
- c. dati identificativi del tecnico/i qualificato/i preposti alla determinazione della prestazione energetica;
- d. dati identificativi del soggetto che emette l'Attestato stesso (soggetto certificatore), con evidenza del suo accreditamento presso l'organismo regionale di accreditamento di cui al presente allegato;
- e. date di emissione e di scadenza dell'attestato;
- f. codice di identificazione univoca dell'attestato di certificazione energetica, attribuito sulla base della procedura di registrazione attivata dall'organismo regionale di accreditamento;
- g. risultati della procedura di valutazione delle prestazioni energetiche con indicazione del valore dell'indice di prestazione energetica (energia primaria)  $EP_{tot}$  complessivo e degli indici EP parziali, secondo quanto indicato in Allegato 8 ( $EP_i$  per la climatizzazione invernale,  $EP_{acs}$  per la produzione di ACS,  $EP_e$  per la climatizzazione estiva,  $EP_{ill}$  per l'illuminazione artificiale); tali risultati, così come la classe di appartenenza di cui al punto h) successivo, possono anche essere espressi in forma grafica, anche sulla base di quanto previsto dalla norma CEN prEN 15217:2007;
- h. classe di appartenenza dell'edificio in base alla scala di prestazione energetica di cui all'allegato 9;
- i. indicazione del rispetto degli indici di prestazione energetica minimi obbligatori, come disciplinati dal presente allegato per gli edifici di cui al par. 3.1 del presente allegato;
- j. indicazione dei potenziali interventi di miglioramento delle prestazioni energetiche, con una loro valutazione sintetica in termini di costi e benefici;
- k. asseverazione dei dati riportati nell'attestato da parte dei soggetti preposti di cui alle lettere c. e d. precedenti.

In allegato all'attestato il soggetto incaricato deve riportare inoltre, a fini informativi, la descrizione dei seguenti elementi rilevanti:

- tipologia edilizia;
- dati identificativi del/i progettista/i del progetto architettonico e degli impianti tecnici a servizio dell'edificio, del direttore lavori e del costruttore, quando disponibili;
- dati climatici;

- caratteristiche dimensionali dell'edificio (unità immobiliare): volume riscaldato, superficie utile, superficie disperdente, rapporto S/V;
- caratteristiche dell'involucro edilizio
- caratteristiche del sistema edificio-impianto rilevanti per la climatizzazione invernale;
- fabbisogno di energia termica utile per la climatizzazione invernale;
- caratteristiche del sistema edificio-impianto rilevanti per la climatizzazione estiva;
- fabbisogno di energia primaria per la climatizzazione estiva;
- caratteristiche dell'impianto di produzione di ACS;
- fabbisogno di energia termica utile per la produzione di ACS;
- caratteristiche dell'impianto per l'illuminazione artificiale degli ambienti (facoltativo);
- fabbisogno di energia elettrica per l'illuminazione artificiale (facoltativo);
- contributo delle fonti rinnovabili alla copertura del fabbisogno di energia primaria totale;
- sistemi e dotazioni impiantistiche per la gestione, automazione e controllo degli edifici (dotazione sistemi BACS);
- altri dispositivi e usi energetici.
- indicazione delle metodologie di valutazione adottate e del software utilizzato con autodichiarazione della esistenza delle garanzie della casa produttrice dello scostamento massimo dei risultati conseguenti inferiore del 5% rispetto ai corrispondenti valori della metodologia di calcolo di riferimento;
- origine dei dati relativi alla prestazione energetica utilizzati per la certificazione dell'edificio, con esplicita indicazione circa la relativa responsabilità.

All'attestato deve inoltre essere allegata la dichiarazione della esistenza delle condizioni di indipendenza e imparzialità di giudizio di cui al punto 7.4 dell'atto di indirizzo e coordinamento della Regione Emilia Romagna.

L'attestato può essere integrato, su base volontaria, da una classificazione basata su ulteriori indici o parametri di prestazione energetica e/o di sostenibilità ambientale dell'edificio, con chiara ed esplicita indicazione, in tal caso, dei riferimenti a norme e sistemi di certificazione (europei ed internazionali, nazionali, regionali o locali) adottati, ferma restando l'indicazione esplicita dell'appartenenza alle classi di cui all'Allegato A/3.9.

Nella fase di avvio ai fini della certificazione degli edifici, l'indice di prestazione energetica per la climatizzazione estiva  $E_{p_e}$  è sostituito dalla classe prestazionale relativa al comportamento termico dell'involucro in regime estivo (indice  $FEP_{est}$ ) di cui all'Allegato A/3.3 – requisiti 6.4 – tab C.2.

Il modello di attestato di certificazione energetica degli edifici adottato dai soggetti accreditati è inviato all'organismo regionale di accreditamento che, in relazione ai compiti di accesso al sistema regionale di accreditamento di cui al punto 6 dell'atto di indirizzo e coordinamento della Regione Emilia Romagna, può richiedere gli adeguamenti richiesti da esigenze di qualità, chiarezza e completezza dell'attestato.

## **DISPOSIZIONI RIGUARDO AL RENDIMENTO ENERGETICO E PROCEDURE DI CERTIFICAZIONE ENERGETICA DEGLI EDIFICI**

### **ALLEGATO A/3.8 - METODOLOGIE PER LA DETERMINAZIONE DELLA PRESTAZIONE ENERGETICA DEGLI EDIFICI**

Sulla base delle diverse finalità e tenuto conto delle esperienze acquisite di diagnosi, certificazione, progettazione energetica degli edifici, si definiscono nel seguito le metodologie per la determinazione della prestazione energetica degli edifici.

La condivisione di metodologie univoche assicura:

- la massima omogeneità applicativa;
- una più efficace e corretta informazione dei cittadini;
- la più ampia e libera circolazione di offerta professionale, minimizzando i costi per gli utenti;
- la maggiore economia di scala nella predisposizione di strumenti applicativi ed in tutte le azioni di supporto, tra cui l'informazione dei cittadini e la formazione degli esperti;
- migliori risultati all'azione di monitoraggio pubblico.

Le metodologie nel seguito indicate permettono, inoltre, la massima integrazione tra i sistemi di valutazione della prestazione energetica ed ambientale degli edifici attraverso la possibile adozione di ulteriori indici di "eco-sostenibilità" da parte dei soggetti preposti.

I metodi nel seguito indicati individuano, quale parametro di riferimento per la verifica dei requisiti minimi per la certificazione energetica, l'indice di prestazione energetica EP, che esprime la quantità annua di energia effettivamente consumata o che si prevede possa essere necessaria per soddisfare i vari bisogni connessi ad un uso standard dell'edificio, divisa per la superficie utile dell'edificio nel caso di edifici residenziali, espresso in kWh/m<sup>2</sup> anno, o divisa per il volume lordo riscaldato nel caso di edifici diversi, espresso in kWh/m<sup>3</sup>. L'indice di prestazione energetica complessiva EP<sub>tot</sub> tiene conto:

- a) del fabbisogno di energia per la climatizzazione invernale ed estiva, per la produzione di acqua calda sanitaria e per l'illuminazione;
- b) dell'energia erogata e dell'energia ausiliaria dei sistemi impiantistici, inclusi i sistemi per l'utilizzo di energia, anche prodotta al di fuori dell'edificio in oggetto, i sistemi di cogenerazione, teleriscaldamento, di valorizzazione delle fonti rinnovabili.

Possono essere valutati gli indici di prestazione energetica EP parziali, relativi alle singole prestazioni energetiche: EP<sub>i</sub> per la climatizzazione invernale, EP<sub>acs</sub> per la produzione di acqua calda sanitaria, EP<sub>e</sub> per la climatizzazione estiva, EP<sub>ill</sub> per la illuminazione artificiale.

Nella fase di avvio, ai fini della certificazione degli edifici, si considerano solamente gli indici di prestazione di energia primaria per la climatizzazione invernale e per la preparazione dell'acqua calda per usi igienici e sanitari.

Per la climatizzazione estiva è prevista inizialmente una valutazione qualitativa delle caratteristiche dell'involucro edilizio volte a contenere il fabbisogno energetico per l'erogazione del predetto servizio.

Con successivi provvedimenti di Giunta, sentita la Commissione assembleare competente, il metodo di certificazione energetica degli edifici di cui al presente allegato è raccordato con il protocollo ITACA, la certificazione Ecolabel, ed altre sperimentazioni locali e regionali in materia di certificazione della qualità edilizia, in essere prima dell'approvazione delle presenti norme; sono predisposte altresì metodologie normalizzate per la valutazione dell'energia primaria per la climatizzazione estiva e per l'illuminazione artificiale degli ambienti.

A partire da una metodologia rigorosa e da riferimenti normativi nazionali ed europei, sono

stati definiti metodi semplificati utilizzabili per esempio nel caso di ristrutturazioni parziali ovvero per la certificazione energetica di edifici esistenti e/o per la effettuazione di diagnosi energetiche, anche in attuazione della dir. 2006/32/CE.

Sono pertanto considerati i seguenti metodi di calcolo, da applicare nei casi nel seguito specificati:

1. **“Metodo di calcolo di progetto o di calcolo standardizzato”** che prevede la valutazione della prestazione energetica a partire dai dati di ingresso del progetto energetico dell'edificio come costruito e dei sistemi impiantistici a servizio dell'edificio come realizzati.
2. **“Metodo di calcolo da rilievo sull'edificio”** che prevede la valutazione della prestazione energetica a partire dai dati di ingresso ricavati da indagini svolte direttamente sull'edificio esistente. In questo caso le modalità di approccio possono essere:
  - a) mediante procedure di rilievo, anche strumentali, diagnostiche sull'edificio e/o sui dispositivi impiantistici effettuate secondo le normative tecniche di riferimento, previste dagli organismi normativi nazionali, europei e internazionali, o, in mancanza di tali norme, dalla letteratura tecnico-scientifica;
  - b) per analogia costruttiva con altri edifici e sistemi impiantistici coevi integrata da banche dati o abachi nazionali, regionali o locali;
  - c) sulla base della valutazione dei consumi energetici reali, nonché sulla base dei principali dati tipologici, geometrici, impiantistici di caratterizzazione dell'edificio.

Ai fini della redazione dell'attestato di qualificazione energetica di cui al punto 4.7 del presente allegato, si adotta il “metodo di calcolo ai progetto/standardizzato”.

Ai fini della procedura di certificazione energetica le condizioni di applicazione delle metodologie di determinazione della prestazione energetica, sono nel seguito indicate:

- a) per i casi di cui al punto 3.1 lettera a) e b) del presente allegato si applica il metodo di calcolo di progetto
- b) per gli edifici esistenti, ferma restando la disposizione di cui alla lettera a) precedente, in alternativa al metodo di calcolo di progetto, si possono applicare i metodi da rilievo sull'edificio di cui al punto 2 precedente.

I dati di base necessari per l'effettuazione della procedura di calcolo sono descritti dalla relazione di progetto di cui all'art. 28 della legge n. 10/91. tenuto conto delle eventuali modifiche e varianti intervenute in corso d'opera e previa verifica.

Ai fini della certificazione energetica si utilizza altresì, ove disponibile, l'attestato di qualificazione energetica, previa verifica dei dati.

Nel caso in cui la predetta documentazione non sia disponibile, la raccolta dei dati di base necessari è effettuata attraverso un intervento di diagnosi energetica i cui risultati costituiscono parte integrante dell'attestato di certificazione energetica.

Nel seguito sono specificate le condizioni applicative dei metodi di calcolo in precedenza classificati.

#### Metodo di calcolo di progetto

Per quanto riguarda la metodologia di calcolo di progetto per il calcolo della prestazione energetica dell'edificio per la climatizzazione invernale e per la produzione dell'acqua calda sanitaria, si fa riferimento alla metodologia UNI-TS 11300 o altri metodi recepiti con provvedimenti del Ministero dello Sviluppo Economico.

Il “Metodo di calcolo di progetto” costituisce il riferimento di base per dirimere le controversie che dovessero sorgere tra i diversi portatori di interesse.

## **DISPOSIZIONI RIGUARDO AL RENDIMENTO ENERGETICO E PROCEDURE DI CERTIFICAZIONE ENERGETICA DEGLI EDIFICI**

I software commerciali che intendono qualificare le loro prestazioni nella conformità del decreto legislativo 192 e del presente allegato, devono garantire che il valore dell'indice di prestazione energetica, calcolato attraverso il loro utilizzo, abbia uno scostamento massimo di più o meno il 5% rispetto al corrispondente parametro determinato con l'applicazione dei pertinenti riferimenti nazionali.

Metodi di calcolo da rilievo sull'edificio.

Sono previsti livelli differenziati di approfondimento per la procedura di calcolo da rilievo sull'edificio.

In merito alla metodologia di approccio di cui al punto 2, lett. a) e b) per il calcolo della prestazione energetica dell'edificio per la climatizzazione invernale e per la produzione dell'acqua calda sanitaria, si fa riferimento alla specifica metodologia e alle relative semplificazioni comprese nelle norme UNI TS 11300, a partire dal rilievo delle caratteristiche dell'edificio esistente o altri metodi recepiti con provvedimenti del Ministero dello Sviluppo Economico .

Questa procedura è applicabile a tutte le tipologie edilizie degli edifici esistenti indipendentemente dalla loro dimensione.

Per quanto riguarda la metodologia di cui al punto 2, lett. b), per il calcolo della prestazione energetica dell'edificio per la climatizzazione invernale e per la produzione dell'acqua calda sanitaria, si può fare anche riferimento alla metodologia predisposta da CNR ed ENEA, sulla base della normativa UNI e CEN, attraverso il software applicativo DOCET disponibile sui siti internet del CNR e dell'ENEA.

Relativamente alla metodologia di cui al punto 2, lett.c) per il calcolo della prestazione energetica dell'edificio per la climatizzazione invernale  $EP_i$  e per la produzione di acqua calda sanitaria  $EP_{acs}$  si può fare riferimento alla metodologia semplificata indicata nel seguito, oppure utilizzando i dati relativi ai consumi energetici reali, applicando la metodologia prevista dalla norma EN 15603 punto 7 "measured energy rating" e dall'allegato B "Energy minoring" della stessa norma (firma energetica).



1) Indice di prestazione energetica nel caso di produzione combinata riscaldamento ed acqua calda sanitaria

Nel caso in cui l'impianto si utilizzato per la produzione combinata di energia termica per il riscaldamento e l'acqua calda sanitaria si procede come segue:

1.1) Determinazione del fabbisogno di energia termica per il riscaldamento ( $Q_H$ )  
Si determina il valore dei gradi giorno della località GG.

Per ogni elemento edilizio, facente parte dell'involucro che racchiude il volume riscaldato, si procede al calcolo del prodotto della singola trasmittanza (U) per la relativa superficie esterna (S).

La singola trasmittanza U può essere determinata da rilievo in sito o dagli abachi delle normative tecniche nazionali. La sommatoria di tali prodotti fornisce il coefficiente globale di trasmissione termica dell'edificio HT.

$$H_T = U_1 \cdot S_1 + U_2 \cdot S_2 + \dots + U_n \cdot S_n, \quad [W/m^2K] \quad (1)$$

Il fabbisogno di energia termica per il riscaldamento dell'edificio, espresso in kWh, è ricavato dalla seguente formula:

$$Q_H = 0,024 \cdot H_T \cdot GG \quad [kWh] \quad (2)$$

1.2) Determinazione del fabbisogno di energia termica per la produzione di acqua calda sanitaria ( $Q_w$ )  
Si determina l'indice  $EP_{acs,lim}$  dalla Tab.B.1 e Tab.B.2 Allegato 3 "indici prestazionali" in relazione alla destinazione d'uso e alla superficie utile.

1.3) determinazione dei coefficienti correttivi dell'impianto termico  
Per l'impianto termico si procede alla determinazione del rendimento termico utile alla potenza nominale (dato di targa) del generatore di calore installato nell'edificio ( $\eta_{100\%}$ ).

Sulla base della potenza termica installata ( $P_n$ ) si procede alla determinazione del corrispondente rendimento nominale minimo ammissibile ( $\eta_{100\%,lim}$ ) con la seguente formula:

$$\eta_{100\%,lim} = 90 + 2 \log P_n \quad (\%) \quad (3)$$

e del rendimento globale medio stagionale limite ( $\eta_{g,lim}$ ) con la seguente formula

$$\eta_{g,lim} = 75 + 3 \log P_n \quad (\%) \quad (4)$$

dove il  $\log P_n$  è il logaritmo in base 10 della potenza utile nominale del singolo generatore, espressa in kW e dove per valori di  $P_n$  maggiori di 400 kW si applica il limite massimo corrispondente a 400 kW.

Con il rapporto tra i due rendimenti nominali e tra rendimento globale limite e nominale limite si determinano i coefficienti correttivi adimensionali (CC) che permettono di valutare il rendimento globale medio stagionale dell'impianto:

$$CC_1 = \frac{\eta_{100\%,lim}}{\eta_{100\%}} \quad (\%) \quad (5)$$

Se tale rapporto è maggiore di uno, per i calcoli successivi si prende:  
 $CC_1 = 1$

$$CC_2 = \frac{\eta_{g,lim}}{\eta_{100\%,lim}} \quad (\%) \quad (6)$$

quindi

$$CC_{imp} = CC_1 \times CC_2 \quad (\%) \quad (7)$$

L'indice di prestazione energetica per la climatizzazione invernale e la produzione di acqua calda sanitaria, da attribuire all'edificio per la sua certificazione energetica può essere ricavato come:

$$EP, C = \frac{Q_H + Q_w}{S \cdot U_{netta} \cdot CC_{imp} \cdot \eta_{100\%,lim}} \quad (kWh/m^2 \text{ anno}) \quad (8)$$

Per l'applicazione della presente procedura si applicano le norme UNI vigenti. Nell'impossibilità di reperire le stratigrafie delle pareti opache e delle caratteristiche degli infissi possono essere adottati i valori riportati nelle norme UNI – TS 11300

2) Indice di prestazione energetica nel caso di SOLO riscaldamento

Nel caso in cui l'impianto si utilizzato per il SOLO riscaldamento si procede come segue:

2.1) determinazione del fabbisogno di energia termica per il riscaldamento  $Q_H$  con la formula (3);

## DISPOSIZIONI RIGUARDO AL RENDIMENTO ENERGETICO E PROCEDURE DI CERTIFICAZIONE ENERGETICA DEGLI EDIFICI

2.2) determinazione dei coefficiente correttivo dell'impianto termico ( $CC_{imp}$ ) con la formula (7)

2.3) L'indice di prestazione energetica per la SOLA climatizzazione invernale ( $E_{Pi,c}$ ) da attribuire all'edificio per la sua certificazione energetica può essere ricavato come:

$$E_{Pi,c} = \frac{Q_H}{S.U.netta} \cdot \frac{1}{CC_{imp} \cdot \eta_{100\%lim}} \quad (\text{kWh/m}^2\text{anno}) \quad (9)$$

3) Indice di prestazione energetica nel caso di SOLA produzione energia termica per acqua calda sanitaria

Nel caso in cui l'impianto si utilizzato per la SOLO produzione di energia termica per acqua calda sanitaria si procede come segue:

3.1) determinazione del fabbisogno di energia termica per la produzione di acqua calda sanitaria come dal punto 1.2)

3.2) determinazione dei coefficienti correttivi dell'impianto per la sola produzione di acqua calda sanitaria

Per l'impianto di sola produzione acqua calda sanitaria si procede alla determinazione del rendimento termico utile alla potenza nominale (dato di targa) del generatore di calore installato nell'edificio ( $\eta_{100\%}$ ).

Sulla base della potenza termica installata ( $P_n$ ) si procede alla determinazione del corrispondente rendimento nominale minimo ammissibile ( $\eta_{lim}$ ) con la seguente formula:

$$\eta_{lim} = 90 + 2 \log P_n \quad (\%) \quad (10)$$

dove il  $\log P_n$  è il logaritmo in base 10 della potenza utile nominale del singolo generatore, espressa in kW e dove per valori di  $P_n$  maggiori di 400 kW si applica il limite massimo corrispondente a 400 kW.

Con il rapporto tra i due rendimenti nominali e tra rendimento globale limite e nominale limite si determina il coefficiente correttivo adimensionale ( $CC_w$ ).

$$CC_w = \frac{\eta}{\eta_{lim}} \quad (\%) \quad (11)$$

Se tale rapporto è maggiore di uno, per i calcoli successivi si prende:

$$CC_w = 1$$

3.3) L'indice di prestazione energetica per la SOLA produzione di acqua calda sanitaria ( $E_{Pacs,c}$ ) da attribuire all'edificio per la sua certificazione energetica può essere ricavato come:

$$E_{Pacs,c} = \frac{Q_w}{S.U.netta} \cdot \frac{1}{CC_w} \quad (\text{kWh/m}^2\text{anno}) \quad (12)$$

4) Calcolo dell'indice di prestazione energetica EP

Nel caso di produzione combinata l'indice di prestazione energetica EP è dato dalla formula (8).

Nel caso di produzione separata riscaldamento e acqua calda sanitaria l'indice EP è dato dalla somma:

$$E_{p,c} = E_{Pi,c} + E_{Pacs,c} \quad (\text{kWh/m}^2\text{anno}) \quad (13)$$

**Per l'applicazione della presente procedura si applicano le norme UNI vigenti. Nell'impossibilità di reperire le stratigrafie delle pareti opache e delle caratteristiche degli infissi possono essere adottati i valori riportati nelle norme UNI – TS 11300**

**Nel caso di pompe di calore elettriche o scaldabagno elettrico il rendimento nominale minimo ammissibile è riferito all'energia primaria, dove  $P_n$  espresso in kW avendo come fattore di conversione tra energia elettrica ed energia primaria  $0,36 \text{ Wh}_{en.elettr}/\text{Wh}_{en.primaria}$**

Schema di procedura semplificata per la determinazione dell'indice di prestazione energetica per la climatizzazione invernale  $E_{Pi}$  e per la produzione di acqua calda sanitaria  $E_{Pacs}$

dell'edificio.

Questa procedura è applicabile a singole unità immobiliari con superficie utile fino a 1000 m<sup>2</sup>.

Considerato che il presente allegato chiede comunque indicazione dei possibili interventi migliorativi la prestazione energetica dell'edificio, è necessario integrare la valutazione a consuntivo con una diagnosi, sia pure semplificata.

Indice di prestazione energetica complessiva (climatizzazione invernale, acqua calda per usi igienici e sanitari, climatizzazione estiva, illuminazione ambienti)

Sulla base delle metodologie sopra indicate si procede alla determinazione seguente formula:

$$EP_{tot} = EP_i + EP_{acs} + EP_e + EP_{ill}$$

dove:

EP<sub>i</sub> è l'indice di prestazione energetica per la climatizzazione invernale;

EP<sub>acs</sub> è l'indice di prestazione energetica per la produzione di acqua calda sanitaria;

EP<sub>e</sub> è l'indice di prestazione energetica per la climatizzazione estiva;

EP<sub>ill</sub> è l'indice di prestazione energetica per l'illuminazione artificiale.

Nel caso di edifici residenziali tutti gli indici sono espressi in kWh/m<sup>2</sup>anno.

Nel caso di altri edifici (residenze collettive, terziario, industria) tutti gli indici sono espressi in kWh/m<sup>3</sup>anno.

Nella fase di avvio ai fini della certificazione degli edifici, si considerano solamente gli indici di prestazione energetica per la climatizzazione invernale EP<sub>i</sub> e per la preparazione dell'acqua calda per usi igienici e sanitari EP<sub>acs</sub>, assumendo EP<sub>e</sub> e EP<sub>ill</sub> pari a 0.

Per la climatizzazione estiva è prevista una valutazione qualitativa delle caratteristiche dell'involucro edilizio volte a contenere il fabbisogno energetico per l'erogazione del predetto servizio, secondo quanto di seguito indicato.

Con uno o più atti successivi si procede ad estendere la certificazione a tutti i servizi energetici afferenti l'edificio, e a adeguare i metodi di valutazione delle prestazioni energetiche già indicati.

Nel caso si intenda produrre comunque una valutazione degli indici EP<sub>ill</sub> e EP<sub>e</sub> va indicato il metodo di calcolo utilizzato, con il software nel caso utilizzato.

Valutazione qualitativa delle caratteristiche dell'involucro edilizio volte a contenere il fabbisogno per la climatizzazione estiva

Per una valutazione qualitativa delle prestazioni dell'edificio in relazione al suo comportamento in estate ci si riferisce a quanto già disposto negli allegati A/3.2 e A/3.3 per la riduzione del carico termico dovuto all'irraggiamento solare nel periodo estivo. A tal proposito è prevista, in alcune situazioni ben precisate, la verifica che le strutture opache siano caratterizzate da una massa superficiale maggiore o uguale a 230 kg/m<sup>2</sup> o, in alternativa, che le tecniche ed i materiali utilizzati siano tali da contenere le oscillazioni della temperatura degli ambienti conseguenti all'irraggiamento solare e limitare il fabbisogno di energia primaria per la climatizzazione estiva (allegato A/3.3, requisito 6.4).

La classificazione dell'edificio secondo questo metodo è obbligatoria per tutti gli edifici, esclusi quelli delle categorie E.6 ed E.8, situati in tutte le località individuate all'allegato A/3.2 punto 9 ed è volontaria in tutti gli altri casi.

## **DISPOSIZIONI RIGUARDO AL RENDIMENTO ENERGETICO E PROCEDURE DI CERTIFICAZIONE ENERGETICA DEGLI EDIFICI**

Certificazione energetica delle singole unità immobiliari.

*La certificazione energetica della singola unità immobiliare è effettuata secondo quanto nel seguito indicato:*

- a) *in presenza di impianti termici autonomi o centralizzati con contabilizzazione del calore, sulla base della valutazione del rendimento energetico della singola unità immobiliare in questione secondo quanto previsto dalla norma UNI TS 11300 o altri metodi recepiti con provvedimenti del Ministero dello Sviluppo Economico;*
- b) *in presenza di impianti centralizzati privi di sistemi di regolazione e contabilizzazione del calore sulla base della valutazione del rendimento energetico dell'intero edificio ripartito a livello della singola unità immobiliare in relazione alla superficie utile riscaldata dell'unità immobiliare medesima;*
- c) *in presenza di unità immobiliari che si diversifichino per sistemi, impianti, interventi di risparmio energetico, conformemente a quanto stabilito dalla lett. a)*
- d) *in presenza di unità immobiliari che presentano caratteristiche di ripetibilità tipologica, tecnologica, strutturale, impiantistica la certificazione potrà essere basata sulla valutazione di una unità immobiliare rappresentativa.*

Promozione delle caratteristiche di ecosostenibilità degli edifici. Certificazione energetico - ambientale.

Nella consapevolezza che i requisiti minimi di prestazione energetica stabiliti dal presente allegato rappresentino un significativo miglioramento rispetto alle prassi costruttive del passato e alle norme previgenti ma che obiettivi ancora più ambiziosi possano essere conseguiti adottando opportuni criteri di progettazione ecocompatibile degli edifici e impianti, la Regione promuove con la collaborazione di Enti locali, organizzazioni sociali e produttive, ordini professionali, Enea, CNR, Università, laboratori ed enti di ricerca, Arpa regionale imprese pubbliche e private interessate, la attuazione di programmi di ricerca, innovazione e diffusione delle pratiche bioclimatiche, di bioarchitettura e building automation volti a ridurre significativamente i consumi energetici e le emissioni inquinanti degli edifici, con particolare riferimento ai gas ad effetto serra, a migliorare il comfort abitativo con il ricorso a materiale di edilizia bioecologica, naturale e sostenibile, a valorizzare l'uso delle fonti rinnovabili di energia, a favorire l'uso efficiente delle risorse idriche, il riutilizzo e il riciclaggio dei manufatti e materiali, con attenzione all'intero ciclo di vita dell'edificio, degli impianti e componenti.

Le risultanze di detti programmi potranno essere utilizzate per adeguare gli indici prestazionali contenuti nel presente allegato e definire le specifiche per la progettazione ecocompatibile, in attuazione della dir. 2005/32/CE.

A titolo puramente indicativo, in attuazione al Piano Energetico Regionale di cui all'art. 8 della L.R. n.26/04 si potrà adottare il seguente schema operativo:

- a) definizione di massima del programma
- b) acquisizione dei soggetti aderenti
- c) specificazione del programma e del ruolo dei soggetti aderenti in riferimento ad attività di ricerca, sperimentazione, realizzazione di progetti pilota e dimostrativi
- d) definizione di linee-guida per definire e valutare la qualità del prodotto edilizio nelle diverse fasi di progettazione ed esecuzione del processo edilizio, anche con attenzione alla manutenzione e gestione del prodotto edilizio
- e) definizione di disciplinari contenenti i requisiti minimi di prestazione che debbono caratterizzare il profilo di ecocompatibilità dei progetti di intervento con una logica incrementale rispetto ai requisiti minimi previsti dalla vigente normativa, da acquisire da parte della normativa regionale anche ai fini dell'accesso agli incentivi pubblici

- f) formulazione di un marchio regionale di qualità energetico- ambientale degli edifici con relativa procedura di conferimento
- g) campagna di informazione e sensibilizzazione.

## DISPOSIZIONI RIGUARDO AL RENDIMENTO ENERGETICO E PROCEDURE DI CERTIFICAZIONE ENERGETICA DEGLI EDIFICI

### ALLEGATO A/3.9 - SISTEMA DI CLASSIFICAZIONE DELLA PRESTAZIONE ENERGETICA DEGLI EDIFICI

La prestazione energetica dell'edificio o dell'unità immobiliare è definita, ai fini della sua certificazione, dal valore dell'indice EP complessivo ( $EP_{tot}$ ), determinato sulla base di quanto indicato in Allegato A/3.8.

Nella fase di avvio ai fini della certificazione, per la determinazione di  $EP_{tot}$  si considerano solamente gli indici di prestazione energetica per la climatizzazione invernale  $EP_i$  e per la preparazione dell'acqua calda per usi igienici e sanitari  $EP_{acs}$ .

L'indice EP complessivo ( $EP_{tot}$ ) è espresso:

- a) in chilowattora per metro quadrato di superficie utile dell'edificio per anno ( $kWh/m^2$ anno) per gli edifici appartenenti alla classe E.1 esclusi collegi, conventi, case di pena e caserme;
- b) in chilowattora per metro cubo di volume lordo delle parti di edificio riscaldate per anno ( $kWh/m^3$ anno) per tutti gli altri edifici.

La classe energetica a cui l'edificio appartiene è determinata confrontando il valore del fabbisogno di energia primaria  $EP_i + EP_{acs} = EP_{tot}$  con i parametri numerici associati ad ogni classe, definiti secondo quanto indicato nelle tabelle 12.1 e 12.2 che seguono.

<b>A<sup>+</sup></b>	$EP_{tot} \text{ inf } 25$
<b>A</b>	$EP_{tot} \text{ inf } 40$
<b>B</b>	$40 < EP_{tot} < 60$
<b>C</b>	$60 < EP_{tot} < 90$
<b>D</b>	$90 < EP_{tot} < 130$
<b>E</b>	$130 < EP_{tot} < 170$
<b>F</b>	$170 < EP_{tot} < 210$
<b>G</b>	$EP_{tot} > 210$

**Tab. 12. 1** Classi di prestazione energetica: edifici di classe E.1 esclusi collegi, conventi, case di pena e caserme ( $kWh/m^2$ anno)

<b>A</b>	$EP_{tot} \text{ inf } 8$
<b>B</b>	$8 < EP_{tot} < 16$
<b>C</b>	$16 < EP_{tot} < 30$
<b>D</b>	$30 < EP_{tot} < 44$
<b>E</b>	$44 < EP_{tot} < 60$
<b>F</b>	$60 < EP_{tot} < 80$
<b>G</b>	$EP_{tot} > 80$

**Tab. 12. 2** Classi di prestazione energetica: altri edifici (kWh/m<sup>3</sup>anno)

**DISPOSIZIONI RIGUARDO AL RENDIMENTO ENERGETICO E  
PROCEDURE DI CERTIFICAZIONE ENERGETI-  
CA DEGLI EDIFICI****ALLEGATO A/3.10 - RAPPORTO DI CONTROLLO  
TECNICO PER IMPIANTO TERMICO DI  
POTENZA MAGGIORE O UGUALE 35 Kw  
(IN SOSTITUZIONE DELL'ALLEGATO F  
DEL D. LGS. 192/05)**

Nel seguito è indicato il formato del rapporto di controllo tecnico per impianti termici di potenza maggiore o uguale 35kW (in sostituzione dell'Allegato F del D.LGS. 192/05) predisposto per una lettura ottica.



RAPPORTO DI CONTROLLO TECNICO PER IMPIANTO TERMICO DI POTENZA MAGGIORE O UGUALE A 35kW

Logo e ragione sociale ditta manutenzione	Spazio per il bollino Calore Pulito (Quando applicabile)
---	---

**A. IDENTIFICAZIONE DELL'IMPIANTO**

Impianto installato nell'immobile sito nel comune di: \_\_\_\_\_ Prov. \_\_\_\_\_ Numero impianto \_\_\_\_\_

Indirizzo \_\_\_\_\_ Civico \_\_\_\_\_ Piano \_\_\_\_\_ Interno \_\_\_\_\_

Responsabile \_\_\_\_\_ Telefono \_\_\_\_\_

Indirizzo (Se diverso dall'ubicazione dell'impianto): \_\_\_\_\_

Proprietario (Se diverso) \_\_\_\_\_ Telefono \_\_\_\_\_

Proprietario  Occupante  Terzo resp.  Amm.  
Civico \_\_\_\_\_ Piano \_\_\_\_\_ Interno \_\_\_\_\_

**GENERATORE DI CALORE** Costruttore \_\_\_\_\_ Modello \_\_\_\_\_ Matricola \_\_\_\_\_

Marcatura Eff. Energetica \_\_\_\_\_ Anno costruzione \_\_\_\_\_ Pot. Term. Nom. Utile \_\_\_\_\_ Tipologia \_\_\_\_\_ Fluido Termovettore \_\_\_\_\_ Data Installazione del generatore \_\_\_\_\_  
stelle (DPR 660/96) \_\_\_\_\_, \_\_\_\_\_ kW \_\_\_\_\_

**BRUCIATORE ABBINATO** Costruttore \_\_\_\_\_ Modello \_\_\_\_\_ Matricola \_\_\_\_\_

Anno costruzione \_\_\_\_\_ Campo di funzionamento (kW) \_\_\_\_\_ Tipologia \_\_\_\_\_ Data Installazione bruciatore \_\_\_\_\_ Data Controllo \_\_\_\_\_

Destinazione d'Uso \_\_\_\_\_ Specificare \_\_\_\_\_ Combustibile \_\_\_\_\_ Specificare \_\_\_\_\_  
 Riscaldamento  Acqua sanitaria  Altro \_\_\_\_\_  Gas di rete  Gpl  Gasolio  Altri \_\_\_\_\_

**B. DOCUMENTAZIONE TECNICA A CORREDO**

Libretto di centrale <input type="checkbox"/> Presente <input type="checkbox"/> Assente	Libretto uso/manutenzione bruciatore <input type="checkbox"/> Presente <input type="checkbox"/> Assente
Rapporto di controllo ex UNI 10435 (imp. a gas) <input type="checkbox"/> Presente <input type="checkbox"/> Assente	Libretto uso/manutenzione generatore <input type="checkbox"/> Presente <input type="checkbox"/> Assente
Certificazione ex UNI B364 <input type="checkbox"/> Presente <input type="checkbox"/> Assente	Pratica ISPESL <input type="checkbox"/> Presente <input type="checkbox"/> Assente
Dichiarazione di conformità <input type="checkbox"/> Presente <input type="checkbox"/> Assente	Certificate prevenzione incendi <input type="checkbox"/> Presente <input type="checkbox"/> Assente

Note \_\_\_\_\_

**C. ESAME VISIVO E CONTROLLO DELLA CENTRALE TERMICA E DELL'IMPIANTO**

1. Centrale termica: Idoneità del locale di installazione <input type="checkbox"/> si <input type="checkbox"/> no	Dispositivi di comando e regolazione funzionanti correttamente <input type="checkbox"/> si <input type="checkbox"/> no
Adeguate dimensioni aperture di ventilazione <input type="checkbox"/> si <input type="checkbox"/> no	Assenza di perdite e ossidazioni dai/sui raccordi <input type="checkbox"/> si <input type="checkbox"/> no
Aperture di ventilazione libere da ostruzioni <input type="checkbox"/> si <input type="checkbox"/> no	Dispositivi di sicurezza non manomessi e/o cortocircuitati <input type="checkbox"/> si <input type="checkbox"/> no
2. Esame visivo linee elettriche <input type="checkbox"/> sudd. <input type="checkbox"/> non sudd.	Vaso di espansione carico e/o in ordine per il funzionamento <input type="checkbox"/> si <input type="checkbox"/> no
3. Bruciatore: Ugelli puliti <input type="checkbox"/> si <input type="checkbox"/> no	Organi soggetti a soll. term. integri e senza segni di usura e/o deformazione <input type="checkbox"/> si <input type="checkbox"/> no
Funzionamento corretto <input type="checkbox"/> si <input type="checkbox"/> no	5. Controllo assenza fughe di gas <input type="checkbox"/> si <input type="checkbox"/> no
4. Generatore di calore: Scambiatore lato fumi pulito <input type="checkbox"/> si <input type="checkbox"/> no	6. Esame visivo delle colbentazioni <input type="checkbox"/> sudd. <input type="checkbox"/> non sudd.
Accensione e funzionamento regolari <input type="checkbox"/> si <input type="checkbox"/> no	7. Esame visivo camino e canale da fumo <input type="checkbox"/> sudd. <input type="checkbox"/> non sudd.

**D. CONTROLLO DEL RENDIMENTO DI COMBUSTIONE (Rif. UNI 10389 e successive modifiche): Effettuato  Non effettuato**

Temp. fumi (°C) _____	Temp. amb. (°C) _____	O2 (%) _____	CO2 (%) _____	Bacharach (n°) _____	CO (ppm) _____	Rend. di Comb. (%) _____	Tiraggio (Pa) <sup>(9)</sup> _____
-----------------------	-----------------------	--------------	---------------	----------------------	----------------	--------------------------	------------------------------------

OSSERVAZIONI<sup>(1-4)</sup>: \_\_\_\_\_

RACCOMANDAZIONI<sup>(2-4)</sup>: \_\_\_\_\_

In mancanza di prescrizioni esplicite, il tecnico dichiara che l'apparecchio può essere messo in servizio ed usato normalmente senza compromettere la sicurezza delle persone, degli animali domestici e dei beni.

**AI FINI DELLA SICUREZZA L'IMPIANTO PUO' FUNZIONARE? SI  NO**  In attesa degli interventi sottolincati l'impianto non può essere messo in funzione.

PRESCRIZIONI<sup>(3-4)</sup>: \_\_\_\_\_

Il tecnico declina altresì ogni responsabilità per sinistri a persone, animali o cose derivanti da manomissione dell'impianto o dell'apparecchio da parte di terzi, ovvero da carenze di manutenzione successiva. In presenza di carenze riscontrate e non eliminate, il responsabile dell'impianto si impegna, entro breve tempo, a provvedere alla loro risoluzione dandone notizia all'operatore incaricato.

Il Tecnico che ha effettuato il Controllo \_\_\_\_\_

Estremi Doc. Qualifica/ Matr \_\_\_\_\_

Orario Arrivo \_\_\_\_\_ Orario di Partenza \_\_\_\_\_

Timbro e Firma del Tecnico/Operatore	Firma del Responsabile dell'impianto (per presa visione)
--------------------------------------	--

**DISPOSIZIONI RIGUARDO AL RENDIMENTO ENERGETICO E  
PROCEDURE DI CERTIFICAZIONE ENERGETICA  
DEGLI EDIFICI****RAPPORTO DI CONTROLLO TECNICO PER IMPIANTO TERMICO DI POTENZA MAGGIORE O UGUALE A 35kW**

IL RAPPORTO DI CONTROLLO DEVE ESSERE COMPILATO DALL'OPERATORE INCARICATO E CONSEGNATO IN COPIA AL RESPONSABILE DELL'IMPIANTO, CHE NE DEVE CONFERMARE RICEVUTA PER PRESA VISIONE.

Avvertenze per il tecnico e per il responsabile di impianto

1. Nello spazio OSSERVAZIONI deve essere indicata dal tecnico la causa di ogni dato negativo riscontrato e gli interventi manutentivi effettuati per risolvere il problema.
2. Nello spazio RACCOMANDAZIONI devono essere fornite dal tecnico le raccomandazioni ritenute opportune in merito ad eventuali carenze riscontrate e non eliminate, tali comunque da non arrecare un immediato pericolo alle persone, agli animali domestici e ai beni. Il tecnico indica le operazioni necessarie per il ripristino delle normali condizioni di funzionamento dell'impianto a cui il responsabile dell'impianto deve provvedere entro breve tempo.
3. Nello spazio PRESCRIZIONI il tecnico, avendo riscontrato e non eliminate carenze tali da arrecare un immediato pericolo alle persone, agli animali domestici e ai beni, dopo aver messo fuori servizio l'apparecchio e diffidato l'occupante dal suo utilizzo, indica le operazioni necessarie per il ripristino delle condizioni di sicurezza.
4. Tutte le note riportate negli spazi OSSERVAZIONI, RACCOMANDAZIONI, PRESCRIZIONI devono essere specificate dettagliatamente (ad esempio: non foro di ventilazione insufficiente, ma foro di ventilazione esistente di 100 cm da portare a 160 cm<sup>2</sup>).
5. Il dato relativo al tiraggio, espresso in Pa, va indicato solo per generatori di calore di tipo B.

Si rammenta che il controllo del rendimento di combustione, di cui al punto D, deve essere effettuato con la periodicità stabilita al comma 3 dell'allegato L del Decreto Legislativo 19 agosto 2005, n. 192 e successive modificazioni o secondo le disposizioni regionali vigenti.

**ALLEGATO A/3.11 - RAPPORTO DI CONTROLLO  
TECNICO PER IMPIANTO TERMICO DI  
POTENZA INFERIORE A 35 kW (IN SO-  
STITUZIONE DELL'ALLEGATO G del D.  
Lgs. 192/05)**

Nel seguito è indicato il formato del rapporto di controllo tecnico per impianti termici di potenza inferiore a 35kW ( in sostituzione dell'Allegato G del D.LGS. 192/05) predisposto per una lettura ottica.

# DISPOSIZIONI RIGUARDO AL RENDIMENTO ENERGETICO E PROCEDURE DI CERTIFICAZIONE ENERGETICA DEGLI EDIFICI

RAPPORTO DI CONTROLLO TECNICO PER IMPIANTI TERMICI DI POTENZA INFERIORE A 35 kW

Logo e ragione sociale ditta manutenzione	Spazio per il bollino Calore Pulito (Quando applicabile)
---	---

**A. IDENTIFICAZIONE DELL'IMPIANTO**

Impianto installato nell'immobile sito nel comune di \_\_\_\_\_ Prov. \_\_\_\_\_ Numero impianto \_\_\_\_\_

Indirizzo \_\_\_\_\_ Civico \_\_\_\_\_ Piano \_\_\_\_\_ Interno \_\_\_\_\_

Responsabile \_\_\_\_\_ Telefono \_\_\_\_\_

Indirizzo (Se diverso dall'ubicazione dell'impianto): \_\_\_\_\_ Proprietario  Occupante  Terzo resp.  Amm.

Proprietario (Se diverso) \_\_\_\_\_ Telefono \_\_\_\_\_

Costruttore \_\_\_\_\_ Modello \_\_\_\_\_ Matricola \_\_\_\_\_

Marchatura Eff. Energetica \_\_\_\_\_ Anno costruzione \_\_\_\_\_ Pot. Term. \_\_\_\_\_ Nom. Utile \_\_\_\_\_ Tipologia <sup>(1)</sup> \_\_\_\_\_ Tiraggio \_\_\_\_\_ Data Installazione \_\_\_\_\_ Locale Installazione \_\_\_\_\_

stelle (DPR 660/96) \_\_\_\_\_ kW  B  C  Naturale  Forzato \_\_\_\_\_

Destinazione d'Uso \_\_\_\_\_ Combustibile \_\_\_\_\_ Specificare \_\_\_\_\_ Fluido Termovettore \_\_\_\_\_

Riscaldamento  Acqua sanitaria  Gas di rete  Gpl  Gasolio  Altro \_\_\_\_\_  Acqua  Aria

**B. DOCUMENTAZIONE DI IMPIANTO**

	SI	NO	N.C.
Dichiarazione di conformità dell'impianto	<input type="checkbox"/>	<input type="checkbox"/>	<input type="checkbox"/>
Libretto d'impianto	<input type="checkbox"/>	<input type="checkbox"/>	<input type="checkbox"/>
Libretto d'uso e manutenzione	<input type="checkbox"/>	<input type="checkbox"/>	<input type="checkbox"/>

**C. ESAME VISIVO DEL LOCALE DI INSTALLAZIONE**

	SI	NO	N.C.	ES
Idoneità del locale di installazione <sup>(2)</sup>	<input type="checkbox"/>	<input type="checkbox"/>	<input type="checkbox"/>	<input type="checkbox"/>
Adeguate dimensioni aperture ventilazione	<input type="checkbox"/>	<input type="checkbox"/>	<input type="checkbox"/>	<input type="checkbox"/>
Aperture di ventilazione libere da ostruzioni	<input type="checkbox"/>	<input type="checkbox"/>	<input type="checkbox"/>	<input type="checkbox"/>

**D. ESAME VISIVO DEI CANALI DA FUMO**

	SI	NO	N.C.
Pendenza corretta	<input type="checkbox"/>	<input type="checkbox"/>	<input type="checkbox"/>
Sezioni corrette	<input type="checkbox"/>	<input type="checkbox"/>	<input type="checkbox"/>
Curve corrette	<input type="checkbox"/>	<input type="checkbox"/>	<input type="checkbox"/>
Lunghezza corretta	<input type="checkbox"/>	<input type="checkbox"/>	<input type="checkbox"/>
Buono stato di conservazione	<input type="checkbox"/>	<input type="checkbox"/>	<input type="checkbox"/>

**E. CONTROLLO EVACUAZIONE DEI PRODOTTI DELLA COMBUSTIONE**

	Sing.	CCR
Scarico in camino singolo o in canna fumaria collettiva ramificata (CCR) <sup>(6)</sup>	<input type="checkbox"/>	<input type="checkbox"/>
Scarico a parete	<input type="checkbox"/>	<input type="checkbox"/>
Per apparecchio a tiraggio naturale: non esistono riflussi dei fumi nel locale	<input type="checkbox"/>	<input type="checkbox"/>
Per apparecchi a tiraggio forzato: assenza di perdite dai condotti di scarico	<input type="checkbox"/>	<input type="checkbox"/>

**F. CONTROLLO DELL'APPARECCHIO**

	SI	NO	N.C.
Ugelli del bruciatore principale e del bruciatore pilota (se esiste) puliti	<input type="checkbox"/>	<input type="checkbox"/>	<input type="checkbox"/>
Disp. Romptiraggio/antivento privo di evidente deterioramento, ossidazione e/o corrosione	<input type="checkbox"/>	<input type="checkbox"/>	<input type="checkbox"/>
Scambiatore lato fumi pulito	<input type="checkbox"/>	<input type="checkbox"/>	<input type="checkbox"/>
Accensione e funzionamento regolari	<input type="checkbox"/>	<input type="checkbox"/>	<input type="checkbox"/>
Dispositivi di comando e regolazione funzionanti correttamente	<input type="checkbox"/>	<input type="checkbox"/>	<input type="checkbox"/>
Assenza di perdite e ossidazioni dai/sui raccordi	<input type="checkbox"/>	<input type="checkbox"/>	<input type="checkbox"/>
Valvola di sicurezza contro la sovrappressione a scarico libero	<input type="checkbox"/>	<input type="checkbox"/>	<input type="checkbox"/>
Vaso di espansione carico	<input type="checkbox"/>	<input type="checkbox"/>	<input type="checkbox"/>
Dispositivi di sicurezza non manomessi e/o cortocircuitati	<input type="checkbox"/>	<input type="checkbox"/>	<input type="checkbox"/>
Organi soggetti a sollecitazioni termiche integri e senza segni di usura e/o deformazione	<input type="checkbox"/>	<input type="checkbox"/>	<input type="checkbox"/>
Circuito aria pulito e libero da qualsiasi impedimento	<input type="checkbox"/>	<input type="checkbox"/>	<input type="checkbox"/>
Guarnizione di accoppiamento al generatore integra	<input type="checkbox"/>	<input type="checkbox"/>	<input type="checkbox"/>

**G. CONTROLLO DELL'IMPIANTO** (P=Positivo, N=Negativo, N.A. Non Applicabile)

	P	N	N.A.
Controllo assenza fughe di gas	<input type="checkbox"/>	<input type="checkbox"/>	<input type="checkbox"/>
Verifica visiva coibentazioni	<input type="checkbox"/>	<input type="checkbox"/>	<input type="checkbox"/>
Verifica efficienza evacuazione fumi	<input type="checkbox"/>	<input type="checkbox"/>	<input type="checkbox"/>

Data controllo \_\_\_\_\_

**H. CONTROLLO DEL RENDIMENTO DI COMBUSTIONE (Rif. UNI 10389 e successive modifiche) :** Effettuato  Non effettuato

Temp. fumi (°C)	Temp. amb. (°C)	O2 (%)	CO2 (%)	Bacharach (n°)	CO (ppm)	Rend. di Comb. (%)	Tiraggio (Pa) <sup>(4)</sup>
_____, ____	_____, ____	_____, ____	_____, ____	____	____	____, ____	____

**OSSERVAZIONI<sup>(5a)</sup>:** \_\_\_\_\_

**RACCOMANDAZIONI<sup>(5b)</sup>:** \_\_\_\_\_

In mancanza di prescrizioni esplicite, il tecnico dichiara che l'apparecchio può essere messo in servizio ed usato normalmente senza compromettere la sicurezza delle persone, degli animali domestici e dei beni.

**AI FINI DELLA SICUREZZA L'IMPIANTO PUO' FUNZIONARE? SI**  **NO**  In attesa degli interventi sottoindicati l'impianto non può essere messo in funzione.

**PRESCRIZIONI<sup>(7a)</sup>:** \_\_\_\_\_

Il tecnico declina altresì ogni responsabilità per sinistri a persone, animali o cose derivanti da manomissione dell'impianto o dell'apparecchio da parte di terzi, ovvero da carenze di manutenzione successiva. In presenza di carenze riscontrate e non eliminate, il responsabile dell'impianto si impegna, entro breve tempo, a provvedere alla loro risoluzione dandone notizia all'operatore incaricato.

**Il Tecnico che ha effettuato il Controllo**

Estremi Doc. Qualifica/ Matr _____	Timbro e Firma del Tecnico/Operatore _____
Orario Arrivo _____ Orario di Partenza _____	Firma del Responsabile dell'impianto (per presa visione) _____

## **RAPPORTO DI CONTROLLO TECNICO PER IMPIANTI TERMICI DI POTENZA INFERIORE A 35kW**

IL RAPPORTO DI CONTROLLO DEVE ESSERE COMPILATO DALL'OPERATORE INCARICATO E CONSEGNATO IN COPIA AL RESPONSABILE DELL'IMPIANTO, CHE NE DEVE CONFERMARE RICEVUTA PER PRESA VISIONE.

Avvertenze per il tecnico e per il responsabile di impianto

1. Per tipo B e C si intende rispettivamente generatore a focolare aperto o chiuso, indipendentemente dal tipo di combustibile utilizzato.
2. Per N.C. si intende "Non Controllabile", nel senso che per il singolo aspetto non è possibile effettuare tutti i necessari riscontri diretti senza ricorrere ad attrezzature speciali (ad esempio per verificare l'assenza di ostruzioni in un camino non rettilineo), tuttavia le parti controllabili sono in regola e non si ha alcuna indicazione di anomalia nelle parti non controllabili.
3. Nel caso di installazione all'esterno al punto C deve essere barrata solo la casella ES.
4. Il dato relativo al tiraggio, espresso in Pa, va indicato solo per generatori di calore di tipo B
5. Nello spazio OSSERVAZIONI deve essere indicata dal tecnico la causa di ogni dato negativo riscontrato e gli interventi manutentivi effettuati per risolvere il problema.
6. Nello spazio RACCOMANDAZIONI devono essere fornite dal tecnico le raccomandazioni ritenute opportune in merito ad eventuali carenze riscontrate e non eliminate, tali comunque da non arrecare un immediato pericolo alle persone, agli animali domestici e ai beni. Il tecnico indica le operazioni necessarie per il ripristino delle normali condizioni di funzionamento dell'impianto a cui il responsabile dell'impianto deve provvedere entro breve tempo.
7. Nello spazio PRESCRIZIONI il tecnico, avendo riscontrato e non eliminato carenze tali da arrecare un immediato pericolo alle persone, agli animali domestici e ai beni, dopo aver messo fuori servizio l'apparecchio e diffidato l'occupante dal suo utilizzo, indica le operazioni necessarie per il ripristino delle condizioni di sicurezza.
8. Tutte le note riportate negli spazi OSSERVAZIONI, RACCOMANDAZIONI, PRESCRIZIONI devono essere specificate dettagliatamente (ad esempio: non foro di ventilazione insufficiente, ma foro di ventilazione esistente di 100 cm<sup>2</sup> da portare a 160 cm<sup>2</sup>).
9. Al punto E barrare la casella *Sing.* Per scarico in camino singolo, la casella *CCR* per scarico in canna fumaria collettiva ramificata.

Si rammenta che il controllo del rendimento di combustione, di cui al punto H, deve essere effettuato con la periodicità stabilita al comma 3 dell'allegato L del Decreto Legislativo 19 agosto 2005, n. 192 e successive modificazioni o secondo le disposizioni regionali vigenti.

**DISPOSIZIONI RIGUARDO AL RENDIMENTO ENERGETICO E  
PROCEDURE DI CERTIFICAZIONE ENERGETICA  
DEGLI EDIFICI****ALLEGATO A/3.12 - VALORE MINIMO DEL RENDIMENTO DI COMBUSTIONE DEI GENERATORI DI CALORE RILEVATO NEL CORSO DEI CONTROLLI**

Il rendimento di combustione, rilevato nel corso dei controlli di cui al punto 8 dell'allegato A/3.11 precedente misurato alla massima potenza termica effettiva del focolare nelle condizioni di normale funzionamento, in conformità alle norme tecniche UNI, deve risultare non inferiore ai valori limite riportati di seguito:

**1) Generatori di calore ad acqua calda**

- a) per i generatori di calore installati antecedentemente al 29 ottobre 1993, non inferiore di due punti percentuali rispetto al valore minimo del rendimento termico utile alla potenza nominale previsto ai sensi dell'articolo 6 del decreto del Presidente della Repubblica 26 agosto 1993, n. 412, e successive modifiche per caldaie standard della medesima potenza;
- b) per i generatori di calore installati a partire dal 29 ottobre 1993 e fino al 31 dicembre 1997, non inferiore al valore minimo del rendimento termico utile alla potenza nominale previsto ai sensi dell'articolo 6 del decreto del Presidente della Repubblica 26 agosto 1993, n. 412, e successive modifiche per caldaie standard della medesima potenza;
- c) per i generatori di calore installati a partire dal 1 gennaio 1998, non inferiore al valore minimo del rendimento termico utile alla potenza nominale previsto ai sensi dell'articolo 6 del decreto del Presidente della Repubblica 26 agosto 1993, n. 412, e successive modifiche per caldaie della medesima potenza coerentemente con il tipo di caldaia installato: caldaie standard, caldaie a bassa temperatura e caldaie a condensazione;
- d) per i generatori di calore installati a partire dall'8 ottobre 2005, non inferiore di un punto percentuale rispetto al valore minimo del rendimento termico utile alla potenza nominale definito con la formula:  $90 + 2 \log P_n$ , dove  $\log P_n$  è il logaritmo in base 10 della potenza utile nominale del generatore, espressa in kW. Per valori di  $P_n$  maggiori di 400 kW si applica il limite massimo corrispondente a 400 kW.

**2) Generatori di calore ad aria calda (inclusi convettori e ventilconvettori)**

- a) per i generatori di calore installati antecedentemente al 29 ottobre 1993, non inferiore a sei punti percentuali rispetto al valore minimo del rendimento di combustione alla potenza nominale indicato all'allegato E del decreto del Presidente della Repubblica 26 agosto 1993, n. 412, e successive modifiche;
- b) per i generatori di calore installati a partire dal 29 ottobre 1993, non inferiore a tre punti percentuali rispetto al valore minimo del rendimento di combustione alla potenza nominale indicato all'allegato E del decreto del Presidente della Repubblica 26 agosto 1993, n. 412, e successive modifiche.

## **ALLEGATO A/3.13 - NORME TECNICHE DI RIFERIMENTO**

La metodologia di calcolo adottata dovrà garantire risultati conformi alle migliori regole tecniche, a tale requisito rispondono le normative UNI e CEN vigenti in tale settore

Gli aggiornamenti delle norme tecniche riportate nel presente allegato o le eventuali norme sostitutive subentrano direttamente alle corrispondenti norme dell'elenco che segue.

### **FABBISOGNO ENERGETICO PRIMARIO**

UNI 10339 Impianti aerulici ai fini del benessere. Generalità classificazione e requisiti. Regole per la richiesta d'offerta, l'offerta, l'ordine e la fornitura.

UNI 10347, Riscaldamento e raffrescamento degli edifici – Energia termica scambiata tra una tubazione e l'ambiente circostante – Metodo di calcolo

UNI 10348, Riscaldamento degli edifici – Rendimenti dei sistemi di riscaldamento – Metodo di calcolo

UNI EN 13465 Ventilazione degli edifici – Metodi di calcolo per la determinazione delle portate d'aria negli edifici residenziali

UNI EN 13779 Ventilazione negli edifici non residenziali – Requisiti di prestazione per i sistemi di ventilazione e di condizionamento

UNI EN ISO 13789, Prestazione termica degli edifici – Coefficiente di perdita di calore per trasmissione – Metodo di calcolo

UNI EN ISO 13790, Prestazione termica degli edifici – Calcolo del fabbisogno di energia per il riscaldamento

UNI EN ISO 13370, Prestazione termica degli edifici – Trasferimento di calore attraverso il terreno – Metodi di calcolo

### **PRESTAZIONI DEI COMPONENTI EDILIZI**

UNI EN ISO 6946, Componenti ed elementi per edilizia – Resistenza termica e trasmittanza termica – Metodo di calcolo

UNI EN ISO 13786, Prestazione termica dei componenti per edilizia – Caratteristiche termiche dinamiche – Metodi di calcolo

UNI EN ISO 10077-1, Prestazione termica di finestre, porte e chiusure – Calcolo della trasmittanza termica – Generalità

UNI EN ISO 10077-2, Prestazione termica di finestre, porte e chiusure – Calcolo della trasmittanza termica – Metodo numerico per i telai

UNI EN ISO 13788, Prestazione igrometrica dei componenti e degli elementi per l'edilizia. Temperatura superficiale interna per evitare l'umidità superficiale critica e condensazione interstiziale – Metodo di Calcolo

UNI EN 1745:2005 – Muratura e prodotti per muratura – Metodi per determinare i valori termici di progetto

### **PONTI TERMICI**

UNI EN ISO 10211-1, Ponti termici in edilizia – Calcolo dei flussi termici e delle temperature superficiali – Metodi generali

UNI EN ISO 10211-2, Ponti termici in edilizia – Calcolo dei flussi termici e delle temperature superficiali – Ponti termici lineari

UNI EN ISO 14683, Ponti termici in edilizia – Coefficiente di trasmissione termica lineica – Metodi semplificati e valori di riferimenti

### **VALUTAZIONI PER IL PERIODO ESTIVO**

UNI 10375, Metodo di calcolo della temperatura interna estiva degli ambienti